

**PTB**

**SALES**

FOR SALES AND SERVICE PLEASE CALL:

**PTB SALES** T :: 626.334.0500  
service@ptbsales.com  
www.ptbsales.com

DATE SERVICED: \_\_\_\_\_

**VIEW OUR INVENTORY**

## ***Turbo-V 1800 controller***

**Model 969-9461**

**Model 969-9561**

**VARIAN**   
*vacuum technologies*

*MANUALE ISTRUZIONI*

*BEDIENUNGSHANDBUCH*

*NOTICE DE MODE D'EMPLOI*

*MANUAL DE INSTRUCCIONES*

*MANUAL DE INSTRUÇÕES*

*BEDRIJFSHANDLEIDING*

*ISTRUKSTIONSBOG*

*BRUKSANVISNING*

*INSTRUKSJON MANUAL*

*OHJEKÄSIKIRJA*

*ΟΔΗΓΙΕΣ ΧΡΗΣΕΩΣ*

*INSTRUCTION MANUAL*

ISTRUZIONI PER L'USO .....	1
GEBRAUCHSANLEITUNG .....	5
MODE D'EMPLOI .....	9
ISTRUCCIONES DE USO .....	13
ISTRUÇÕES PARA O USO .....	17
GEBRUIKSAANWIJZINGEN .....	21
BRUGSANVISNING .....	25
BRUKSANVISNING .....	29
BRUKERVEILEDNING .....	33
KÄYTTÖOHJEET .....	37
ΠΑΡΗΓΓΙΕΣ ΧΡΗΣΕΩΣ .....	41
INSTRUCTIONS FOR USE .....	45
TECHNICAL INFORMATION .....	49
TURBO-V 1800 CONTROLLER DESCRIPTION .....	49
CONTROLLER SPECIFICATION .....	49
CONTROLLER OUTLINE .....	50
INTERCONNECTIONS .....	50
Power Interconnections.....	50
Logic Interconnection.....	51
Controller to Pump Connection.....	51
USE .....	52
General .....	52
Startup .....	52
Operating.....	52
Overload.....	52
Shut Down.....	53
Low Speed Operation .....	53
Power Failure .....	53
ACCESSORIES AND SPARE PARTS .....	53

## INFORMAZIONI GENERALI

Questa apparecchiatura è destinata ad uso professionale. L'utilizzatore deve leggere attentamente il presente manuale di istruzioni ed ogni altra informazione aggiuntiva fornita dalla Varian prima dell'utilizzo dell'apparecchiatura. La Varian si ritiene sollevata da eventuali responsabilità dovute all'inosservanza totale o parziale delle istruzioni, ad uso improprio da parte di personale non addestrato, ad interventi non autorizzati o ad uso contrario alle normative nazionali specifiche. I controller della serie Turbo-V1800 sono dei convertitori di frequenza, realizzati con componenti a stato solido e con capacità di autodiagnostica e autoprotezione. I controller mantengono una accelerazione controllata della pompa per mezzo di una crescita graduale di frequenza e voltaggio fino a che raggiunge una velocità di rotazione a regime. Queste rampe di frequenza e voltaggio assicurano una accelerazione ottimale con perdite e scorrimenti minimi nel motore. Essi incorporano tutta la circuiteria necessaria per il funzionamento automatico delle pompe della serie Turbo-V1800. Tramite un connettore ausiliario sono disponibili i comandi per l'avvio e l'arresto della pompa da remoto, i segnali che indicano lo stato operativo della pompa. Nei paragrafi seguenti sono riportate tutte le informazioni necessarie a garantire la sicurezza dell'operatore durante l'utilizzo dell'apparecchiatura. Informazioni dettagliate sono fornite nell'appendice "Technical Information".

Questo manuale utilizza le seguenti convenzioni:



**PERICOLO!**

I messaggi di pericolo attirano l'attenzione dell'operatore su una procedura o una pratica specifica che, se non eseguita in modo corretto, potrebbe provocare gravi lesioni personali.



**ATTENZIONE!**

I messaggi di attenzione sono visualizzati prima di procedure che, se non osservate, potrebbero causare danni all'apparecchiatura.

## NOTA

Le note contengono informazioni importanti estrapolate dal testo.

## IMMAGAZZINAMENTO

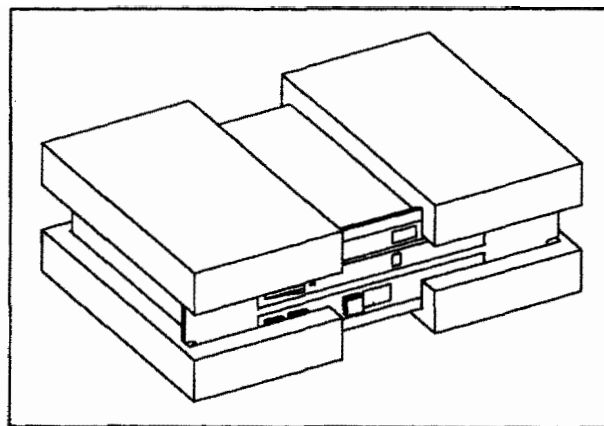
Durante il trasporto e l'immagazzinamento dei controller devono essere soddisfatte le seguenti condizioni ambientali:

- temperatura: da -20 °C a +70 °C
- umidità relativa: 0 - 95% (non condensante)

## PREPARAZIONE PER L'INSTALLAZIONE

Il controller viene fornito in un imballo protettivo speciale; se si presentano segni di danni, che potrebbero essersi verificati durante il trasporto, contattare l'ufficio vendite locale. Durante l'operazione di disimballaggio, prestare particolare attenzione a non lasciar cadere il controller e a non sottoporlo ad urti. Non disperdere l'imballo nell'ambiente. Il materiale è completamente riciclabile e risponde alla direttiva CEE 85/399 per la tutela dell'ambiente.

*Imballo del controller*



Ogni controller è fornito dalla Varian predisposto per una certa tensione di alimentazione:

- il modello 969-9461 per 220 Vac
- il modello 969-9561 per 120 Vac

## INSTALLAZIONE



**PERICOLO!**

Il controller è fornito di un cavo di alimentazione a tre fili con una spina di tipo approvato a livello internazionale. Utilizzare sempre questo cavo di alimentazione ed inserire la spina in una presa con un adeguato collegamento di massa onde evitare scariche elettriche.

All'interno del controller si sviluppano alte tensioni che possono recare gravi danni o la morte. Prima di eseguire qualsiasi operazione di installazione o manutenzione del controller scollegarlo dalla presa di alimentazione.

### NOTA

*Il controller può essere installato su di un tavolo o all'interno di un apposito rack. In ogni caso occorre che l'aria di raffreddamento possa circolare liberamente intorno all'apparato. Non installare né utilizzare il controller in ambienti esposti ad agenti atmosferici (pioggia, gelo, neve), polveri, gas aggressivi, in ambienti esplosivi o con elevato rischio di incendio.*

Durante il funzionamento è necessario che siano rispettate le seguenti condizioni ambientali:

- temperatura: da 0 °C a +40 °C;
- umidità relativa: 0 - 95% (non condensante).

Per il collegamento del controller con la relativa pompa utilizzare il cavo specifico del controller stesso.

### NOTE

*I controller modello 969-9461 e 969-9561 sono forniti con un proprio cavo di collegamento alla pompa.*

Per gli altri collegamenti e l'installazione degli accessori opzionali, vedere la sezione "Technical Information".

## USO

In questo paragrafo sono riportate le principali procedure operative. Per ulteriori dettagli e per procedure che coinvolgono collegamenti o particolari opzionali, fare riferimento al paragrafo "Use" dell'appendice "Technical Information".

Prima di usare il controller effettuare tutti i collegamenti elettrici e pneumatici e fare riferimento al manuale della pompa collegata.



**PERICOLO!**

Per evitare danni alle persone ed all'apparato, nel caso in cui la pompa sia appoggiata su di un tavolo assicurarsi che sia stabile. Non fare funzionare mai la pompa se la flangia di ingresso non è collegata al sistema o non è chiusa con la flangia di chiusura.

## Comandi, indicatori e connettori del Controller

Nelle pagine seguenti sono illustrati il pannello di comando del Controller ed i pannelli di interconnessione. Per maggiori dettagli fare riferimento alla sezione "Technical Information".

## PROCEDURE DI USO

### Accensione del Controller

Per accendere il controller è sufficiente inserire il cavo di alimentazione nella presa di rete e portare l'interruttore in posizione ON.

### Avvio della Pompa

Per avviare la pompa occorre premere il pulsante START del pannello frontale.

### Arresto della Pompa

Per arrestare la pompa occorre premere il pulsante STOP del pannello frontale.

## MANUTENZIONE

I controller della serie Turbo-V1800 non richiedono alcuna manutenzione. Qualsiasi intervento deve essere eseguito da personale autorizzato.

In caso di guasto è possibile usufruire del servizio di riparazione Varian o del "Varian advanced exchange service", che permette di ottenere un controller rigenerato in sostituzione di quello guasto.



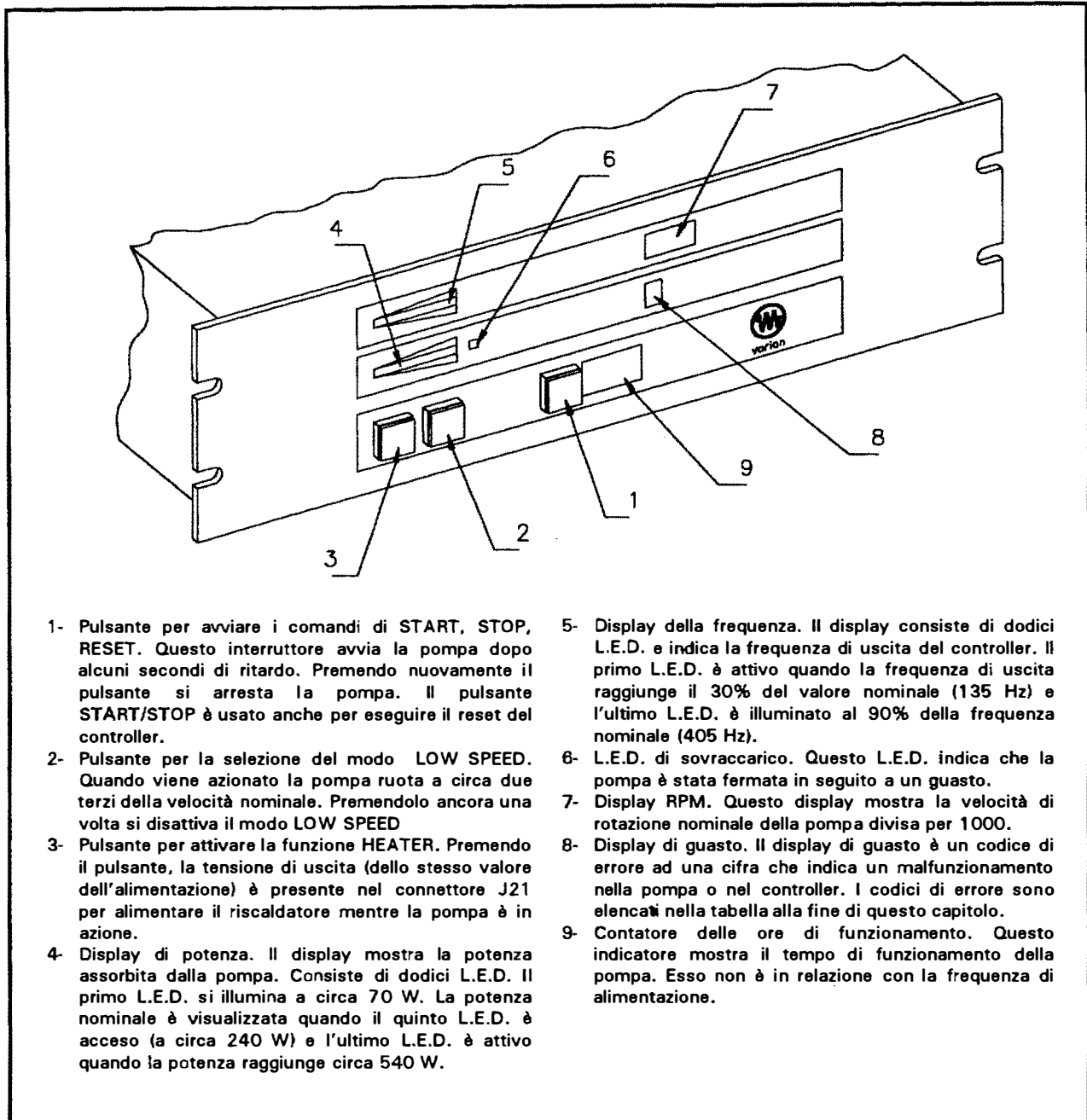
**PERICOLO!**

Prima di effettuare qualsiasi intervento sul controller scollegare il cavo di alimentazione.

Qualora un controller dovesse essere rottamato, procedere alla sua eliminazione nel rispetto delle normative nazionali specifiche.

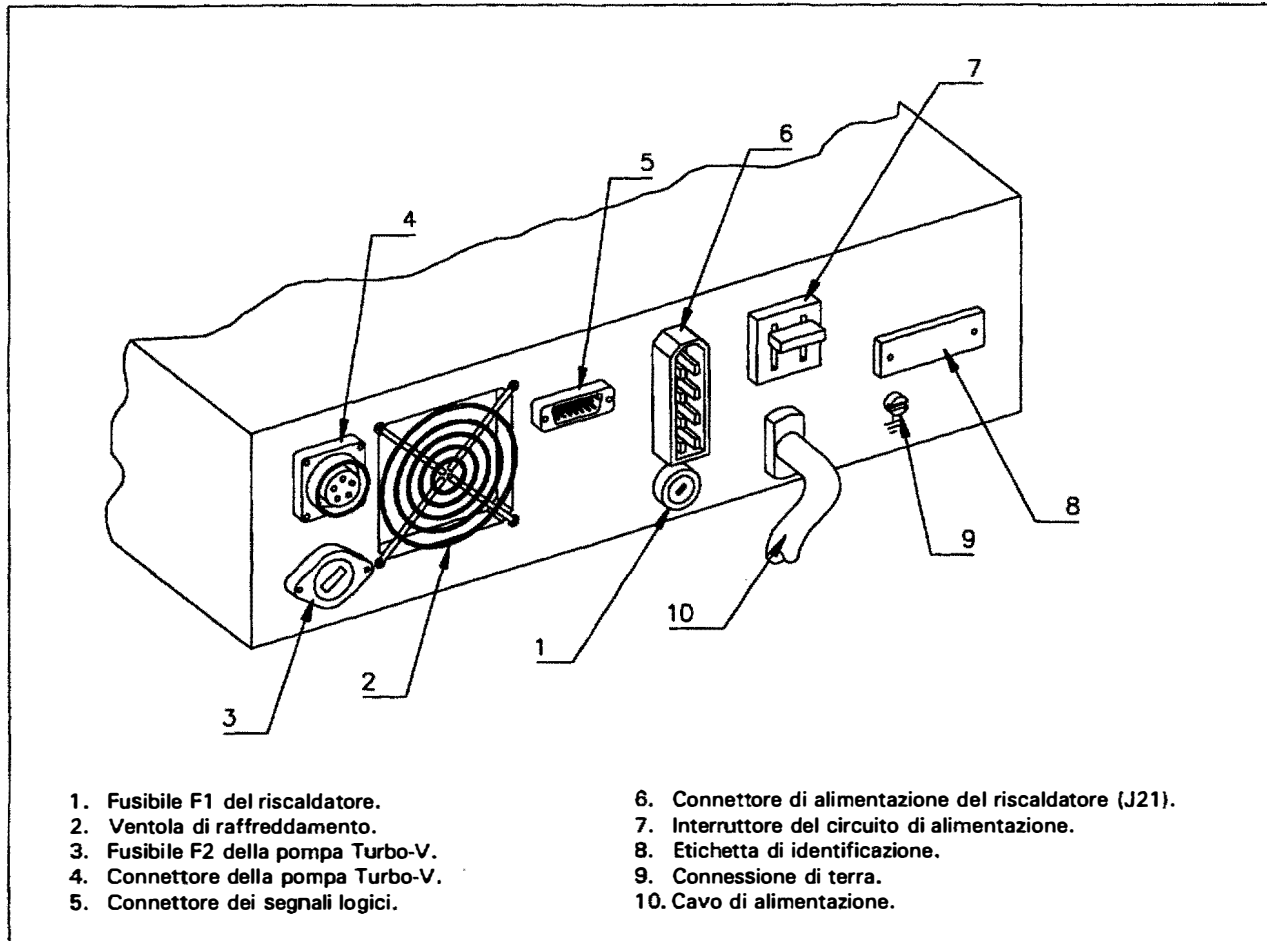
## MESSAGGI DI ERRORE

In alcuni casi di guasto la circuiteria di autodiagnosi del controller presenta alcuni codici di errore elencati nella tabella riportata alla fine del capitolo.



- 1- Pulsante per avviare i comandi di START, STOP, RESET. Questo interruttore avvia la pompa dopo alcuni secondi di ritardo. Premendo nuovamente il pulsante si arresta la pompa. Il pulsante START/STOP è usato anche per eseguire il reset del controller.
- 2- Pulsante per la selezione del modo LOW SPEED. Quando viene azionato la pompa ruota a circa due terzi della velocità nominale. Premendolo ancora una volta si disattiva il modo LOW SPEED
- 3- Pulsante per attivare la funzione HEATER. Premendo il pulsante, la tensione di uscita (dello stesso valore dell'alimentazione) è presente nel connettore J21 per alimentare il riscaldatore mentre la pompa è in azione.
- 4- Display di potenza. Il display mostra la potenza assorbita dalla pompa. Consiste di dodici L.E.D. Il primo L.E.D. si illumina a circa 70 W. La potenza nominale è visualizzata quando il quinto L.E.D. è acceso (a circa 240 W) e l'ultimo L.E.D. è attivo quando la potenza raggiunge circa 540 W.
- 5- Display della frequenza. Il display consiste di dodici L.E.D. e indica la frequenza di uscita del controller. Il primo L.E.D. è attivo quando la frequenza di uscita raggiunge il 30% del valore nominale (135 Hz) e l'ultimo L.E.D. è illuminato al 90% della frequenza nominale (405 Hz).
- 6- L.E.D. di sovraccarico. Questo L.E.D. indica che la pompa è stata fermata in seguito a un guasto.
- 7- Display RPM. Questo display mostra la velocità di rotazione nominale della pompa divisa per 1000.
- 8- Display di guasto. Il display di guasto è un codice di errore ad una cifra che indica un malfunzionamento nella pompa o nel controller. I codici di errore sono elencati nella tabella alla fine di questo capitolo.
- 9- Contatore delle ore di funzionamento. Questo indicatore mostra il tempo di funzionamento della pompa. Esso non è in relazione con la frequenza di alimentazione.

Pannello frontale dei controller 969-9461, 969-9561



Pannello posteriore dei controller 969-9461 e 969-9561

CODICE DI ERRORE	DESCRIZIONE	AZIONE CORRETTIVA
0	Overload startup. La corrente fornita alla pompa supera 21 A durante la fase di avvio.	Verificare che il rotore della pompa abbia la possibilità di ruotare liberamente.
1	Overtime. La pompa non ha raggiunto 7 KRPM dopo 6 minuti dall'avvio.	Verificare che il sistema non abbia perdite.
2	Overload. Dopo la fase di avvio la corrente fornita alla pompa supera 7,2 A	Verificare che il rotore della pompa abbia la possibilità di ruotare liberamente. Verificare che il sistema non abbia perdite.
3	Over-frequency. La frequenza di uscita del controller supera il 6% della frequenza nominale.	Rivolgersi al servizio di assistenza tecnica Varian.
4	Controller over-temperature. La temperatura del trasformatore di potenza è superiore a 90° C, o la temperatura di dissipatore della scheda di potenza supera 60° C.	Attendere che la temperatura ritorni al di sotto della soglia.
5	Pump over-temperature. La temperatura dello statore del motore della pompa supera 80° C	Attendere che la temperatura ritorni al di sotto della soglia.
6	Over-voltage. La tensione di uscita supera 160 V	Rivolgersi al servizio di assistenza tecnica Varian.

## ALLGEMEINES

Dieser Apparat ist für Fachbetriebe bestimmt. Vor Gebrauch sollte der Benutzer dieses Handbuch sowie alle weiteren mitgelieferten Zusatzdokumentationen genau lesen. Bei Nichtbeachtung - auch teilweise - der enthaltenen Hinweise, unsachgemäßem Gebrauch durch ungeschultes Personal, nicht autorisierten Eingriffen und Mißachtung der einheimischen, hier zur Geltung kommenden Bestimmungen übernimmt die Firma Varian keinerlei Haftung.

Die Controller der Serie Turbo-V1800 sind Frequenzwandler. Sie sind mit Festkörperbauteilen gefertigt und verfügen über ein Selbstdiagnose- und ein Selbstschutzsystem. Die Controller halten die angeschlossene Pumpe über die stufenweise Erhöhung der Frequenz und der Voltspannung bis zur Betriebsdrehzahl der Pumpe in einer kontrollierten Beschleunigung. Über diese stufenweise Steigerung der Frequenz und der Voltspannung wird eine optimale Beschleunigung der Pumpenrotation bei minimalen Leistungsverlusten und minimalem Motorschlupf garantiert. Die Controller dieser Baureihe enthalten alle für den automatischen Betrieb der Pumpenserie Turbo-V1800 erforderlichen Schaltungen. Über einen zusätzlichen Steckverbinder können die Pumpen ferngesteuert zugeschaltet und abgeschaltet werden; der jeweilige Betriebszustand der Pumpe wird dabei über spezielle Signale angezeigt. In den folgenden Abschnitten sind alle erforderlichen Informationen für die Sicherheit des Bedieners bei der Anwendung des Geräts aufgeführt. Detaillierte technische Informationen sind im Anhang "Technical Information" enthalten.

In dieser Gebrauchsanleitung werden Sicherheitshinweise folgendermaßen hervorgehoben:



**GEFAHR!**

Die Gefahrenhinweise lenken die Aufmerksamkeit des Bedieners auf bestimmte Vorgänge oder Praktiken, die bei unkorrekter Ausführung schwere Verletzungen hervorrufen können.



**ACHTUNG!**

Die Warnhinweise vor bestimmten Prozeduren machen den Bediener darauf aufmerksam, daß bei Nichteinhaltung Schäden an der Anlage entstehen können.

## ANMERKUNG

Die Anmerkungen enthalten wichtige Informationen, die im Text hervorgehoben werden.

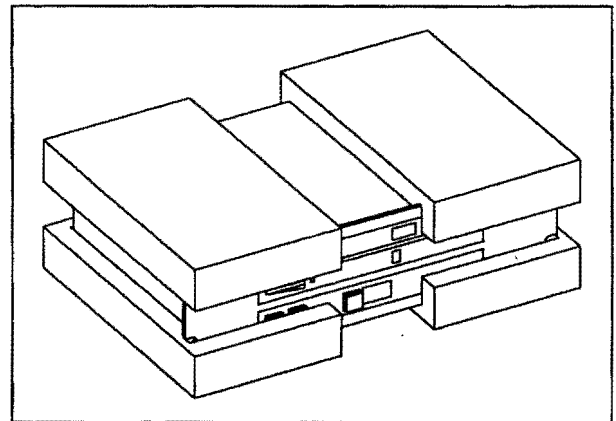
## LAGERUNG

Beim Transport und bei der Lagerung der Controller müssen folgende klimatischen Verhältnisse eingehalten werden:

- Temperatur: von -20 °C bis + 70 °C
- Relative Luftfeuchtigkeit: 0 - 95 % (nicht kondensierend)

## VOR DER INSTALLATION

Der Controller wird mit einer speziellen Schutzverpackung geliefert. Eventuelle Transportschäden müssen der zuständigen örtlichen Verkaufsstelle gemeldet werden. Beim Auspacken vorsichtig vorgehen, damit der Controller nicht fällt oder Stößen ausgesetzt wird. Das Verpackungsmaterial muß korrekt entsorgt werden. Es ist vollständig recyclebar und entspricht der EG-Richtlinie 85/399 für Umweltschutz.



Verpackung des Controllers

Die Controller sind werkseitig für folgende Versorgungsspannungen ausgelegt:

- Modell 969-9641 für 220 V Ws
- Modell 969-9561 für 120 V Ws

## GEBRAUCHSANLEITUNG

### INSTALLATION

---



**GEFAHR!**

Der Controller wird mit einem Netzkabel mit 3 Leitern und mit einem den internationalen Normen entsprechenden Netzstecker geliefert. Es sollte immer dieses Netzkabel benutzt werden, das an eine vorschriftsmäßig geerdete Steckdose anzuschließen ist, um Stromentladungen zu vermeiden.

Im Inneren des Controllers entstehen hohe Spannungen, die schwere Schäden verursachen und lebensgefährlich sein können. Vor jedem Montage- bzw. Wartungseingriff muß deshalb der Netzstecker gezogen werden.

---

#### ANMERKUNG

*Der Controller kann auf einen Tisch oder ein Gestell montiert werden. In beiden Fällen muß eine ungehinderte Zirkulation der Kühlluft durch die im Gehäuse vorne und unten eingelassenen Luftöffnungen gewährleistet sein. Der Controller darf nicht in Umgebungen installiert u/o benutzt werden, die Witterungseinflüssen (Regen, Frost, Schnee), Staub und aggressiven Gasen ausgesetzt sind und in denen Explosions- und erhöhte Brandgefahr besteht.*

---

Während des Betriebs müssen folgende Umgebungsbedingungen eingehalten werden:

- Temperatur: von +0 °C bis +40 °C;
- Relative Luftfeuchtigkeit: 0 - 95 % (nicht kondensierend).

Für den Anschluß des Controllers an die Pumpe muß das zum Controller gehörende Kabel benutzt werden.

---

#### ANMERKUNG

*Die Controller der Baureihe 696-9461 und 969-9561 sind mit einem Kabel zum Pumpenanschluß ausgestattet.*

---

Detailliertere Hinweise zu weiteren Anschlußarten sowie zum Anschluß des Zubehörs finden Sie im Anhang "Technical Information".

### GEBRAUCH

In diesem Kapitel sind die wichtigsten Betriebsvorgänge aufgeführt. Für weitere Hinweise bezüglich Anschluß und Montage des bestellbaren Zubehörs verweisen wir auf das Kapitel "Use" im Anhang zu "Technical Information".

Vor Benutzung des Controllers müssen sämtliche elektrischen und pneumatischen Anschlüsse ausgeführt und die Betriebsanleitung der angeschlossenen Pumpe durchlesen werden.

---



**GEFAHR!**

Steht die Pumpe auf einem Tisch, muß auf den stabilen Stand geachtet werden, da sonst die Gefahr von Personen- und Geräteschäden besteht. Die Pumpe nie einschalten, wenn der Eingangsflansch nicht am System angeschlossen bzw. nicht mit dem Schließflansch abgedeckt ist.

---

### Schalter, Anzeigen und Steckverbinder des Controllers

Nachstehend wird das vordere Schaltpult sowie die Schalttafeln zum Anschluß der Aggregate des Controllers gezeigt. Für weitere Hinweise verweisen wir auf den Abschnitt "Technical Information".

### BEDIENUNG

#### Einschalten des Controllers

Zum Einschalten des Controllers das Netzkabel in die Netzsteckdose stecken und den Hauptschalter auf "ON" stellen.

---

#### ANMERKUNG

*Die Pumpe und die Turbo-V-Pumpe müssen gleichzeitig zugeschaltet werden.*

---

#### Pumpenstart

Zum Starten der Pumpe die START-Taste auf dem vorderen Schaltpult drücken.

#### Pumpenstopp

Zum Abschalten der Pumpe die STOPP-Taste auf dem vorderen Schaltpult drücken.

### WARTUNG

Die Controller der Baureihe Turbo-V1800 sind wartungsfrei. Eventuell erforderliche Eingriffe müssen von dazu befugtem Fachpersonal ausgeführt werden.

Bei Störungen kann der Varian-Reparaturdienst bzw. der "Varian advanced exchange service" in Anspruch genommen werden, der für den Austausch defekter Controller sorgt.

---



**GEFAHR!**

Vor jedem Eingriff am Controller muß der Netzstecker gezogen werden.

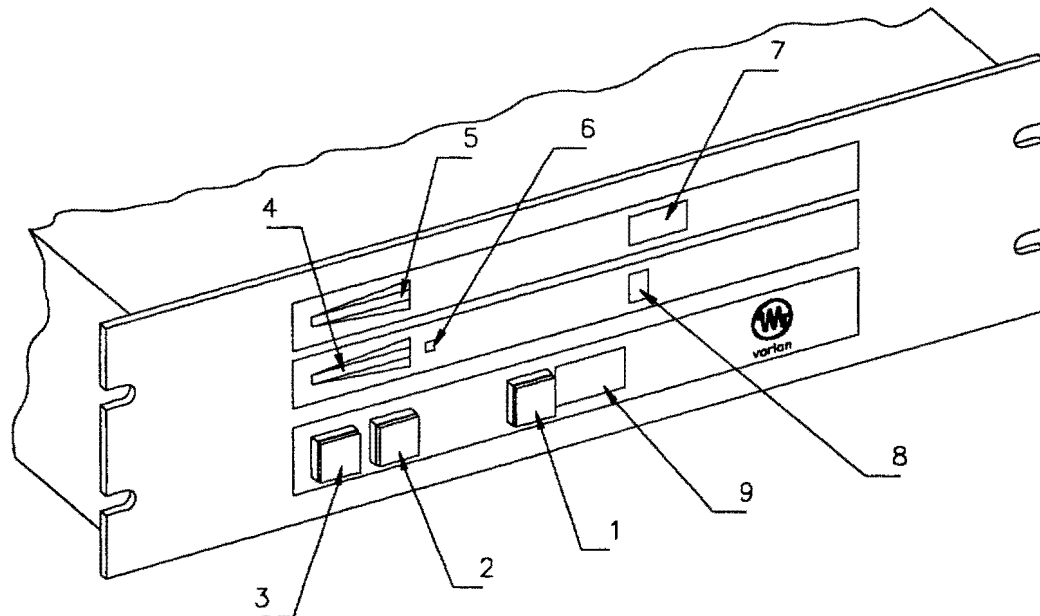
---

Eine eventuelle Verschrottung muß unter Einhaltung der einschlägigen landesüblichen Vorschriften erfolgen.

### FEHLERMELDUNGEN

In einigen Störungsfällen zeigt das Selbstdiagnosesystem des Controllers die in der nachstehenden Tabelle zusammengefaßten Meldungen an.

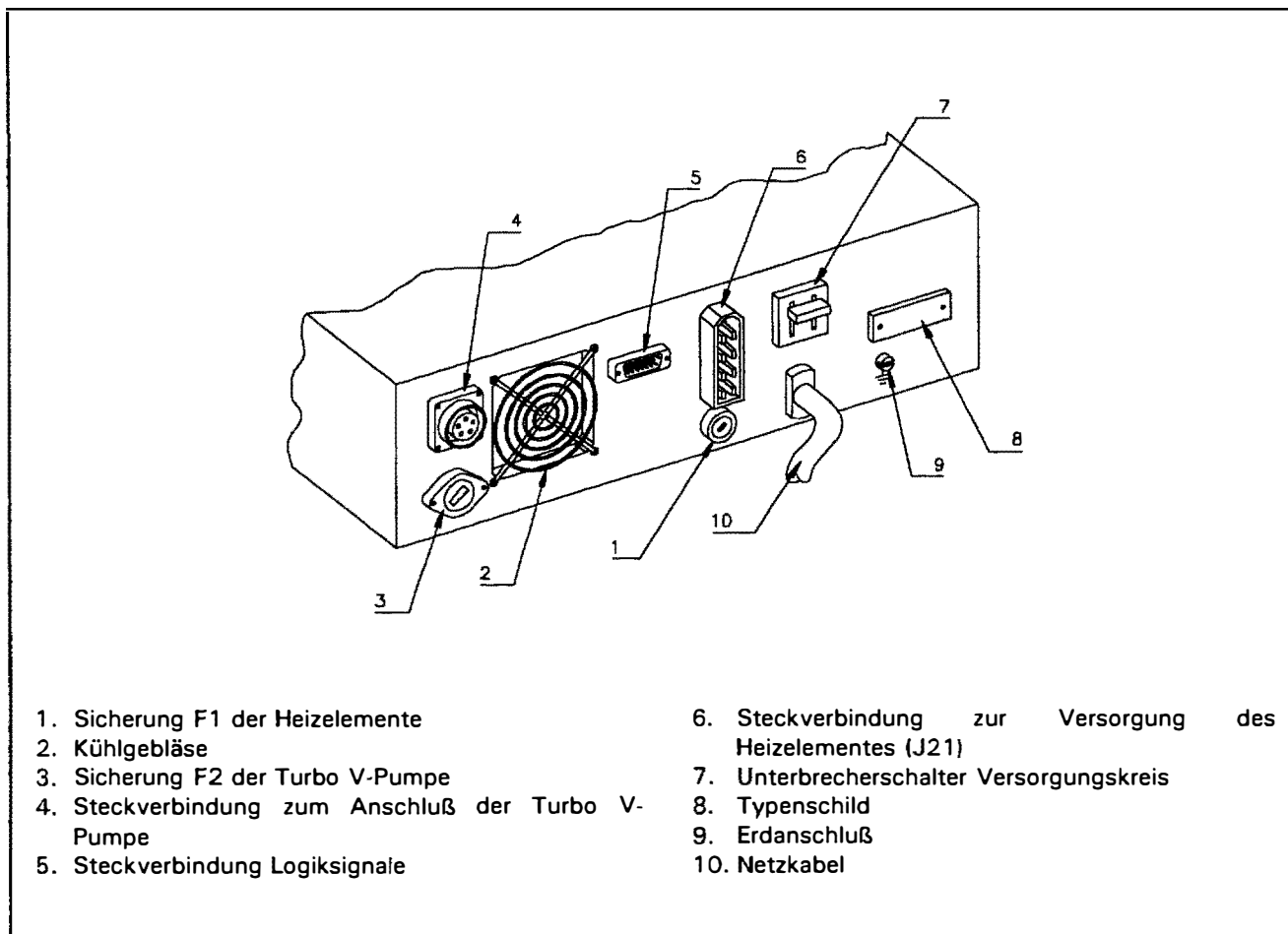




1. Taste für die Befehle START, STOPP und RÜCKSTELLUNG. Einige Sekunden nach Betätigung dieser Taste wird die Pumpe zugeschaltet. Durch erneute Betätigung dieser Taste wird die Pumpe abgeschaltet. Die Taste START/STOPP wird ebenfalls zur Rückstellung des Controllers benutzt.
2. Taste zur Wahl der Betriebsart LOW SPEED. Bei Betätigung dieser Taste dreht die Pumpe mit etwa zwei Dritteln der Nenn Drehzahl. Durch erneute Betätigung dieser Taste wird die Betriebsart LOW SPEED abgeschaltet.
3. Taste zur Selektion der Funktion HEATER. Bei Betätigung dieser Taste ist auf der Steckverbindung des Controllers J21 die gleiche Ausgangsspannung der Eingangsspannung präsent, so daß die Heizelemente während des Pumpenbetriebes zugeschaltet werden können.
4. 12-stellige LED-Anzeige der Stromaufnahme der Pumpe. Das erste LED leuchtet bei ca. 70 W auf; die Nennspannung ist erreicht, wenn das fünfte LED aufleuchtet (bei ca. 240 W). Das letzte LED leuchtet auf, wenn eine Stromaufnahme von etwa 540 W erreicht wird.
5. 12-stellige LED-Anzeige der Ausgangsfrequenz des Controllers. Das erste LED leuchtet auf, wenn 30% der Nenn-Ausgangsspannung des Controllers erreicht sind (135 Hz), das letzte LED leuchtet auf, wenn 90% der Nenn-Ausgangsspannung erreicht werden (405 Hz).
6. Überlastungsanzeige. Dieses LED leuchtet zur Anzeige auf, daß die Pumpe nach einer Störung abgeschaltet wurde.
7. RPM-Anzeige. Anzeige der Nenn Drehzahl der Pumpe geteilt durch 1000.
8. Störungsanzeige, bestehend aus einem Zahlencode zur Anzeige einer Störung der Pumpe oder des Controllers (Die Bedeutungen der Codes werden am Ende dieses Kapitels erklärt).
9. Betriebsstundenzähler, zeigt die Betriebsdauer der Pumpe an. Die Betriebszeit ist von der Versorgungsfrequenz unabhängig.

Vordere Schalttafel der Controller 969-9461 und 969-9561

## GEBRAUCHSANLEITUNG



*Hintere Schalttafel der Controller 969-9461 und 969-9561*

STÖRUNGSCODE	BESCHREIBUNG	STÖRUNGSBEHEBUNG
0	Overload Startup. Der Strom zur Pumpenversorgung hat bei Pumpenanlauf 21 A überschritten.	Vergewissern Sie sich, daß sich der Rotor der Pumpe unbehindert bewegen kann.
1	Overtime. Die Pumpe hat 6 Minuten nach Zuschaltung keine 7 KRPM erreicht.	Vergewissern Sie sich, daß im Kreis keine Verluste präsent sind.
2	Overload. Nach Zuschaltung der Pumpe liegt der Versorgungsstrom über 7,2 A.	Vergewissern Sie sich, daß sich der Rotor der Pumpe unbehindert bewegen kann. Vergewissern Sie sich, daß im Kreis keine Verluste präsent sind.
3	Over-Frequency. Die Ausgangsfrequenz des Controllers liegt 6% über der Nennfrequenz.	Sie sich an den Varian-Kundendienst.
4	Controller Over-Temperature. Die Temperatur des Leistungstransformators ist größer als 90°C, oder die Temperatur des Wärmeableiters der Leistungskarte liegt über 60°C.	Warten Sie, bis daß die Temperatur unter den Maximalwert abgefallen ist.
5	Pump Over-Temperature. Die Temperatur des Pumpenstators liegt über 60°C.	Warten Sie, bis daß die Temperatur unter den Maximalwert abgefallen ist.
6	Over-Voltage. Die Ausgangsspannung liegt über 160 V.	Wenden Sie sich an den Varian-Kundendienst.

**INDICATIONS GENERALES**

Cet appareillage a été conçu en vue d'une utilisation professionnelle. Avant l'utilisation de l'appareil, il est conseillé l'utilisateur de lire attentivement cette notice d'instructions ainsi que toute autre indication supplémentaire fournie par Varian. Varian décline par conséquent toute responsabilité en cas d'inobservation totale ou partielle des instructions données, d'utilisation incorrecte de la part d'un personnel non formé, d'opérations non autorisées ou d'emploi contraire aux réglementations nationales spécifiques. Les contrôleurs de la série Turbo-V1800 sont des convertisseurs de fréquence, réalisés avec des éléments à l'état solide et ayant des capacités d'autodiagnostic et d'autoprotection. Les contrôleurs maintiennent une accélération contrôlée de la pompe au moyen d'un accroissement graduel de fréquence et de voltage jusqu'à obtention d'une vitesse de rotation plein régime. Ces accroissements graduels de fréquence et de voltage assurent une accélération optimale ainsi que des fuites et des écoulements minimums dans le moteur. Les contrôleurs incorporent l'ensemble des circuits nécessaires au fonctionnement automatique des pompes de la série Turbo-V1800. Un connecteur auxiliaire permet de disposer des commandes de mise en marche et d'arrêt de la pompe distance ainsi que des signaux indiquant l'état opérationnel de la pompe. Les paragraphes suivants donnent toutes les indications nécessaires pour garantir la sécurité de l'opérateur pendant l'utilisation de l'appareillage. Des renseignements plus détaillés se trouvent dans l'appendice "Technical Informations".

**Cette notice utilise les signes conventionnels suivants:**



Les messages de danger attirent l'attention de l'opérateur sur une procédure ou une manœuvre spéciale qui, si elle n'est pas effectuée correctement, risque de provoquer de graves lésions.

**ATTENTION!**

Les messages d'attention apparaissent avant certaines procédures qui, si elles ne sont pas observées, pourraient endommager sérieusement l'appareillage.

**NOTE**

Les notes contiennent des renseignements importants, isolés du texte.

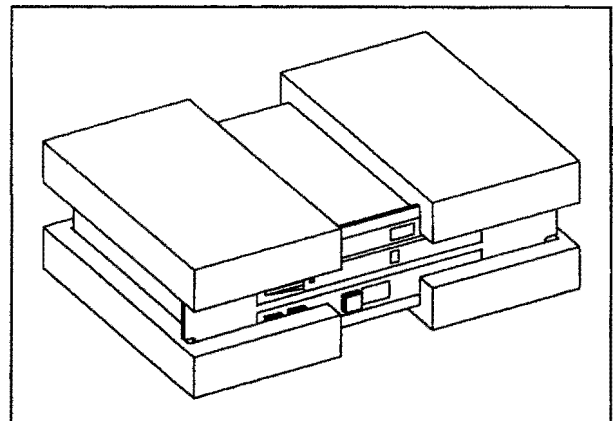
**EMMAGASINAGE**

Pendant le transport et l'emmagasinement des contrôleurs, il faudra veiller à respecter les conditions environnementales suivantes:

- température: - 20°C à + 70°C
- humidité relative: 0% à 95 % (non condensante).

**PREPARATION POUR L'INSTALLATION**

Le contrôleur est fourni dans un emballage de protection spécial; si l'on constate des marques de dommages pouvant s'être produits pendant le transport, contacter aussitôt le bureau de vente local. Pendant l'opération d'ouverture de l'emballage, veiller tout particulièrement à ne pas laisser tomber le contrôleur et à ne lui faire subir aucun choc. Ne pas jeter l'emballage dans la nature. Le matériel est entièrement recyclable et il est conforme aux directives CEE 85/399 en matière de protection de l'environnement.



*Emballage du contrôleur*

Chaque contrôleur est fourni pré-équipé par Varian pour une certaine tension d'alimentation:

- le modèle 969-9461 pour 220 Vca
- le modèle 969-9561 pour 120 Vca.

## MODE D'EMPLOI

### INSTALLATION



**DANGER!**

Le contrôleur est muni d'un câble d'alimentation trois fils, avec une fiche du type approuvé au niveau international. Utiliser toujours ce câble d'alimentation et introduire la fiche dans une prise pourvue d'une connexion la masse appropriée, afin d'éviter toutes décharges électriques.

A l'intérieur du contrôleur se développent de hautes tensions qui peuvent causer de graves dommages et même la mort. Avant d'effectuer toute opération d'installation ou d'entretien du contrôleur, le débrancher de la prise d'alimentation.

#### NOTE

*Le contrôleur peut être installé soit sur une table soit l'intérieur d'un rack prévu cet effet. Il doit, de toute façon, être positionné de façon ce que l'air de refroidissement puisse circuler librement autour de l'appareil. Ne pas installer ou utiliser le contrôleur dans des milieux exposés des agents atmosphériques (pluie, gel, neige), des poussières, des gaz de combat ainsi que dans des milieux explosifs ou risque élevé d'incendie.*

Pendant le fonctionnement, veiller respecter les conditions environnementales suivantes:

- température: +0°C + 40°C;
  - humidité relative: 0% 95% (non condensante).
- Pour connecter le contrôleur la pompe correspondante, utiliser le câble spécifique du contrôleur.

#### NOTES

*Les contrôleurs modèle 969-9461 et 969-9561 sont fournis avec leur propre câble de connexion la pompe.*

Pour les autres connexions et pour l'installation des accessoires en option, se reporter la section "Technical Information".

### UTILISATION

On indique, dans ce paragraphe, les principales procédures opérationnelles. Pour tous autres détails et pour les procédures concernant des connexions ou des éléments en option, se reporter au paragraphe "Use" de l'appendice "Technical Informations".

Avant d'utiliser le contrôleur, effectuer toutes les connexions électriques et pneumatiques et se reporter la notice de la pompe connectée.



**DANGER!**

Pour éviter tous dommages aux personnes et l'appareil, si la pompe est placée sur une table, s'assurer que cette dernière est stable. Ne jamais faire fonctionner la pompe si la bride d'entrée n'est pas connectée au système ou n'est pas fermée l'aide de la bride de fermeture.

### Commandes, voyants et connecteurs du contrôleur

Dans les pages qui suivent figurent le tableau de commande du contrôleur ainsi que les tableaux d'interconnexion. Pour de plus amples détails, consulter la section "Technical Information".

### PROCEDURES D'UTILISATION

#### Allumage du Contrôleur

Pour allumer le contrôleur, il suffit d'introduire le câble d'alimentation dans la prise du réseau et de mettre l'interrupteur dans la position ON.

#### NOTE

*La pompe et la pompe Turbo-V peuvent être mises en marche simultanément.*

#### Mise en marche de la Pompe

Pour mettre la pompe en marche, presser l'interrupteur START du tableau frontal.

#### Arrêt de la Pompe

Pour arrêter la pompe, presser l'interrupteur STOP du tableau frontal.

### ENTRETIEN

Les contrôleurs de la série Turbo-V1800 n'exigent aucun entretien. Toute opération doit être effectuée par un personnel agréé.

En cas de panne, il est possible de s'adresser au service de réparation Varian ou bien au "Varian advance exchange service" qui permet d'obtenir un contrôleur régénéré la place du contrôleur détraqué.



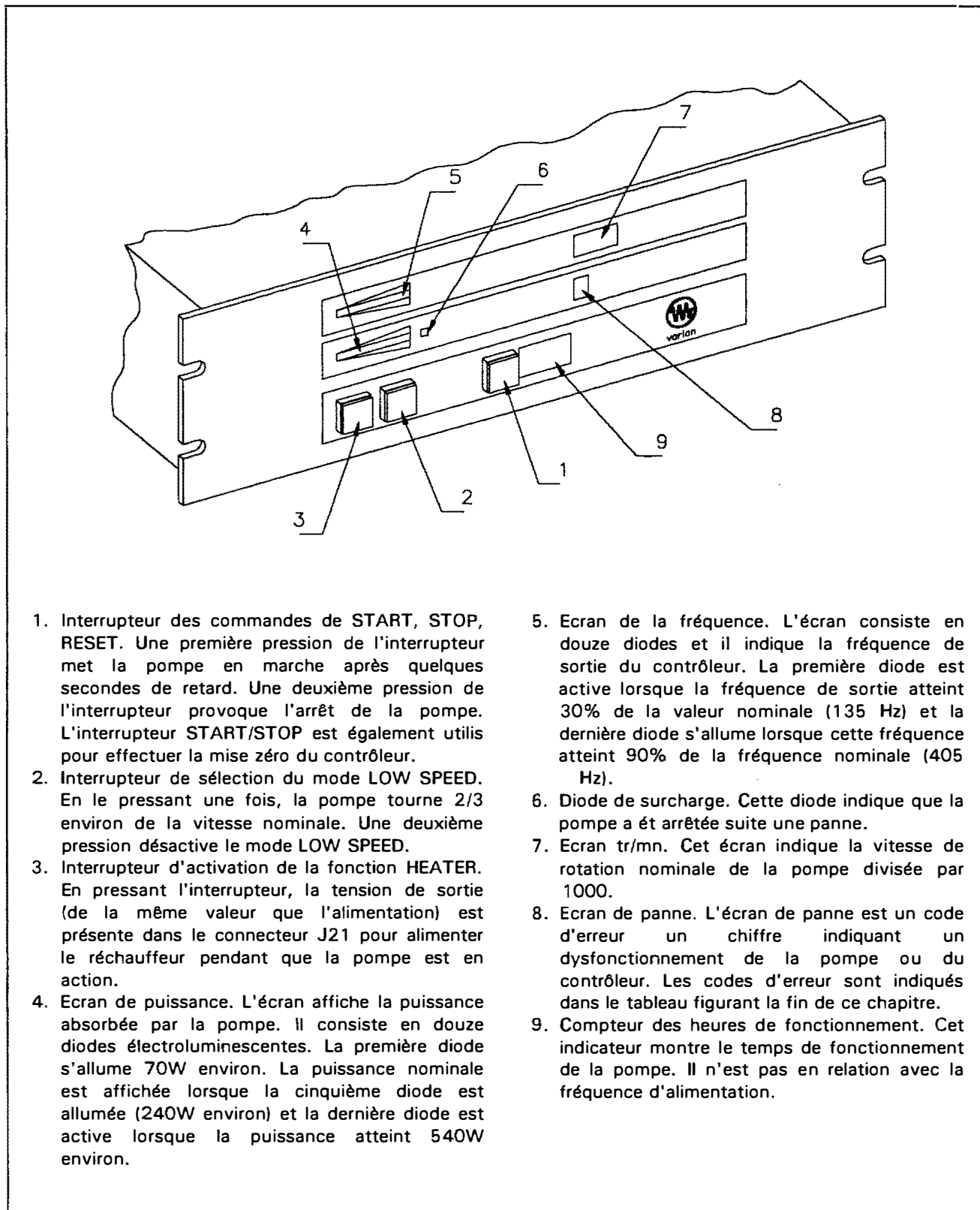
**DANGER!**

Avant d'effectuer toute opération sur le contrôleur, débrancher le câble d'alimentation.

En cas de mise au rebut du contrôleur, procéder son élimination conformément aux réglementations nationales en la matière.

### MESSAGES D'ERREUR

Dans certains cas de panne, l'ensemble des circuits d'autodiagnostic du contrôleur présente certains messages d'erreur indiqués dans le tableau se trouvant la fin du chapitre.



1. Interrupteur des commandes de START, STOP, RESET. Une première pression de l'interrupteur met la pompe en marche après quelques secondes de retard. Une deuxième pression de l'interrupteur provoque l'arrêt de la pompe. L'interrupteur START/STOP est également utilisé pour effectuer la mise à zéro du contrôleur.
2. Interrupteur de sélection du mode LOW SPEED. En le pressant une fois, la pompe tourne 2/3 environ de la vitesse nominale. Une deuxième pression désactive le mode LOW SPEED.
3. Interrupteur d'activation de la fonction HEATER. En pressant l'interrupteur, la tension de sortie (de la même valeur que l'alimentation) est présente dans le connecteur J21 pour alimenter le réchauffeur pendant que la pompe est en action.
4. Ecran de puissance. L'écran affiche la puissance absorbée par la pompe. Il consiste en douze diodes électroluminescentes. La première diode s'allume 70W environ. La puissance nominale est affichée lorsque la cinquième diode est allumée (240W environ) et la dernière diode est active lorsque la puissance atteint 540W environ.
5. Ecran de la fréquence. L'écran consiste en douze diodes et il indique la fréquence de sortie du contrôleur. La première diode est active lorsque la fréquence de sortie atteint 30% de la valeur nominale (135 Hz) et la dernière diode s'allume lorsque cette fréquence atteint 90% de la fréquence nominale (405 Hz).
6. Diode de surcharge. Cette diode indique que la pompe a été arrêtée suite à une panne.
7. Ecran tr/mn. Cet écran indique la vitesse de rotation nominale de la pompe divisée par 1000.
8. Ecran de panne. L'écran de panne est un code d'erreur un chiffre indiquant un dysfonctionnement de la pompe ou du contrôleur. Les codes d'erreur sont indiqués dans le tableau figurant la fin de ce chapitre.
9. Compteur des heures de fonctionnement. Cet indicateur montre le temps de fonctionnement de la pompe. Il n'est pas en relation avec la fréquence d'alimentation.

Tableau frontal des contrôleurs 969-9461 et 969-9561

## MODE D'EMPLOI

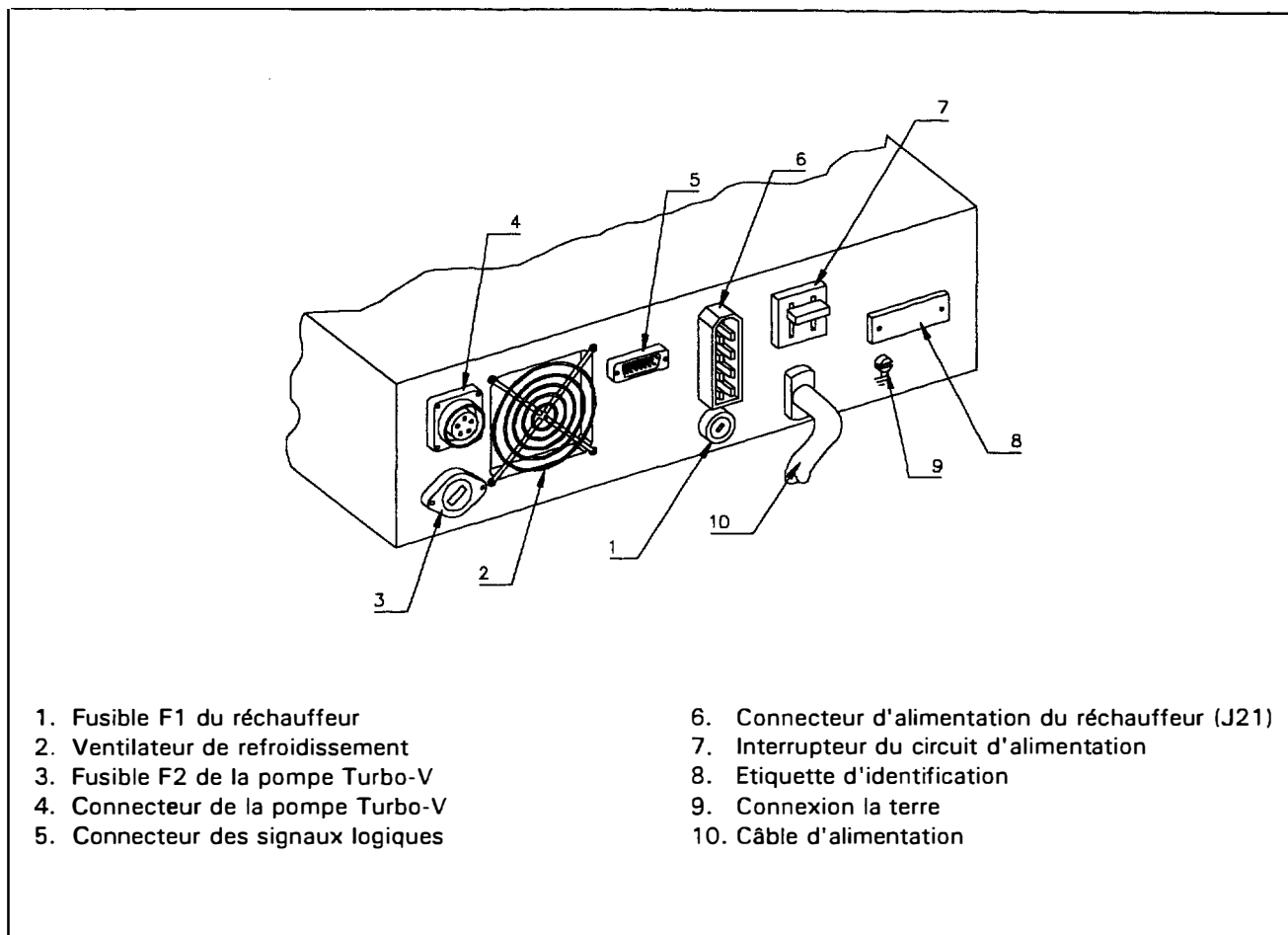


Tableau dorsal des contrôleurs 969-9461 et 969-9561

CODE D'ERREUR	DESCRIPTION	INTERVENTION
0	Overload startup. Le courant fourni la pompe dépasse 21 A pendant la phase de mise en marche.	S'assurer que le rotor de la pompe peut tourner librement.
1	Overtime. La pompe n'a pas atteint 7 KRPM 6 minutes après la mise en marche.	S'assurer que le système ne présente aucune fuite.
2	Overload. Après la phase de mise en marche, le courant fourni la pompe dépasse 7,2 A.	S'assurer que le rotor de la pompe peut tourner librement. S'assurer que le système ne présente aucune fuite.
3	Over-frequency. La fréquence de sortie du contrôleur dépasse 6% de la fréquence nominale.	S'adresser au service après-vente Varian.
4	Controllor over-temperature. La température du transformateur de puissance est supérieure à 90° C, ou la température du dissipateur de la carte de puissance dépasse 60°C.	Attendre que la température retourne en dessous du seuil.
5	Pump over-temperature. La température du stator du moteur de la pompe dépasse 80°C.	Attendre que la température retourne en dessous du seuil.
6	Over-voltage. La tension de sortie dépasse 160 V.	S'adresser au service après-vente Varian.

## **INFORMACIÓN GENERAL**

Este equipo es para uso profesional. El usuario ha de leer atentamente el presente manual de instrucciones y cualquier otra información suplementaria facilitada por Varian antes de usar el aparato. Varian se considera libre de posibles responsabilidades debidas al incumplimiento total o parcial de las instrucciones, al uso impropio por parte de personal no preparado, a operaciones no autorizadas o a un uso contrario a las normas nacionales específicas.

Los controlers de la serie Turbo-V1800 son convertidores de frecuencia, realizados con componentes en estado sólido y con capacidad de autodiagnos y autoprotección. Los controlers mantienen una aceleración controlada de la bomba mediante un crecimiento gradual de frecuencia y voltaje hasta que alcanza una velocidad de rotación a pleno régimen. Estas rampas de frecuencia y voltaje aseguran una aceleración extraordinaria con pérdidas y deslizamientos mínimos en el motor. Incorporan todos los circuitos necesarios para el funcionamiento automático de las bombas de la serie Turbo-V1800. Mediante un conector auxiliar se activan los mandos de puesta en marcha y la detención de la bomba a distancia, las señales que indican el estado operativo de la bomba.

A continuación se facilita toda la información necesaria para garantizar la seguridad del operador al usar el aparato. En el suplemento "Technical Information" se facilita información detallada.

**Este manual utiliza las convenciones siguientes:**



**¡PELIGRO!**

Los mensajes de peligro atraen la atención del operador sobre un procedimiento o una ejecución específica que, si no se realiza de forma correcta, podría provocar graves lesiones personales.



**¡ATENCIÓN!**

Los mensajes de atención se visualizan antes de los procedimientos que, de no cumplirse, podrían provocar daños al aparato.

### **NOTA**

*Las notas contienen información importante extraída del texto.*

## **ALMACENAMIENTO**

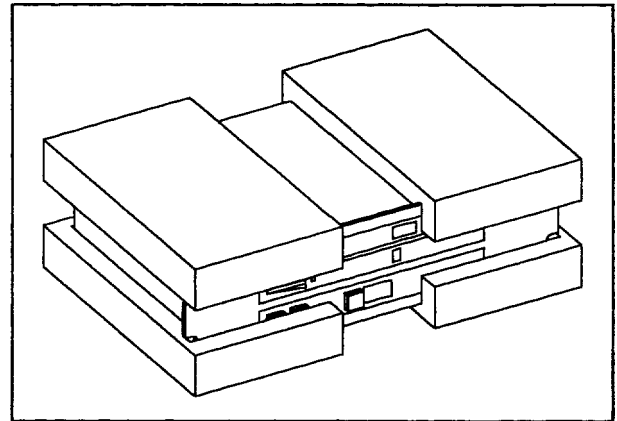
Durante el transporte y el almacenamiento del controler han de cumplirse las condiciones ambientales siguientes:

- temperatura : de - 20°C a + 70°C
- humedad relativa: 0 -95% (no condensadora)

## **PREPARACIÓN PARA LA INSTALACIÓN**

El controler se suministra en un embalaje especial de protección; si se observan daños, que podrían haberse producido durante el transporte, ponerse en contacto con la oficina local de ventas. Durante la operación de desembalaje, tener cuidado de que no se caiga el controler y de no someterlo a golpes.

No abandonar el embalaje en el medio ambiente. El material es completamente reciclable y cumple con la directiva CEE 85/399 para la preservación del medio ambiente.



*Embalaje del controler*

Todos los controlers son suministrados por Varian preparados para una cierta tensión de alimentación:

- el modelo 969-9461 para 220 Vac
- el modelo 969-9661 para 120 Vac

## INSTRUCCIONES DE USO

### INSTALACIÓN



**¡PELIGRO!**

El controler se suministra con un cable de alimentación de tres conectores con una clavija de tipo aprobado a nivel internacional. Utilizar siempre este cable de alimentación e introducir la clavija en un enchufe con una conexión de masa adecuada para evitar sacudidas eléctricas.

Dentro del controler se desarrollan altas tensiones que pueden provocar graves daños o incluso la muerte. Antes de realizar cualquier operación de instalación o mantenimiento del controler desenchufarlo de la corriente.

#### NOTA

*El controler puede instalarse en una mesa o dentro de un rack específico. En cualquier caso, es necesario que el aire de refrigeración pueda circular libremente alrededor del aparato.*

*No instalar ni utilizar el controler en lugares expuestos a agentes atmosféricos (lluvia, hielo y nieve), polvos, gases agresivos, en lugares explosivos o con alto riesgo de incendio.*

Durante el funcionamiento del controler es necesario que se respeten las condiciones ambientales siguientes:

- temperatura de 0°C a + 40°C;
- humedad relativa: de 0 a 95% (no condensadora)

Para la conexión del controler con la bomba correspondiente utilizar el cable específico del controler.

#### NOTAS

*Los controlers modelo 969-9461 y 969-9561 se suministran con un cable propio de conexión a la bomba.*

Para las demás conexiones e instalación de los accesorios opcionales, véase la sección "Technical Information".

### USO

En este apartado se citan los procedimientos operativos principales. Para más detalles y para procedimientos que requieren conexiones u opcionales especiales, consultar el apartado "Use" del suplemento "Technical Information"

Antes de usar el controler realizar todas las conexiones eléctricas y neumáticas y consultar el manual de la bomba conectada.



**¡PELIGRO!**

Para evitar daños a las personas y al aparato, en caso de que la bomba se apoye en una mesa cerciorarse que sea estable. No hacer funcionar nunca la bomba si la brida de entrada no está conectada al sistema o no está cerrada con la brida de cierre.

### Mandos, indicadores y conectores del Controler

A continuación se ilustran el panel de mando del Controler y los paneles de interconexión. Para más detalles consultar la sección "Technical Information"

### PROCEDIMIENTOS DE EMPLEO

#### Encendido del Controler

Para encender el controler basta con enchufar el cable de alimentación a la corriente y colocar el interruptor en posición ON.

#### NOTA

*La Bomba y la Bomba Turbo-V pueden activarse simultáneamente*

#### Puesta en marcha de la Bomba

Para poner en marcha la bomba hay que apretar el pulsador START del panel frontal.

#### Parada de la Bomba

Parar detener la bomba hay que apretar el pulsador STOP del panel frontal

### MANTENIMIENTO

Los controlers de la serie Turbo-V1800 no requieren ningún mantenimiento. Cualquier operación ha de ser realizada por personal autorizado.

En caso de avería se puede utilizar el servicio de reparación Varian o el "Varian advanced exchange service", que permite recibir un controler regenerado para sustituir el averiado.



**¡PELIGRO!**

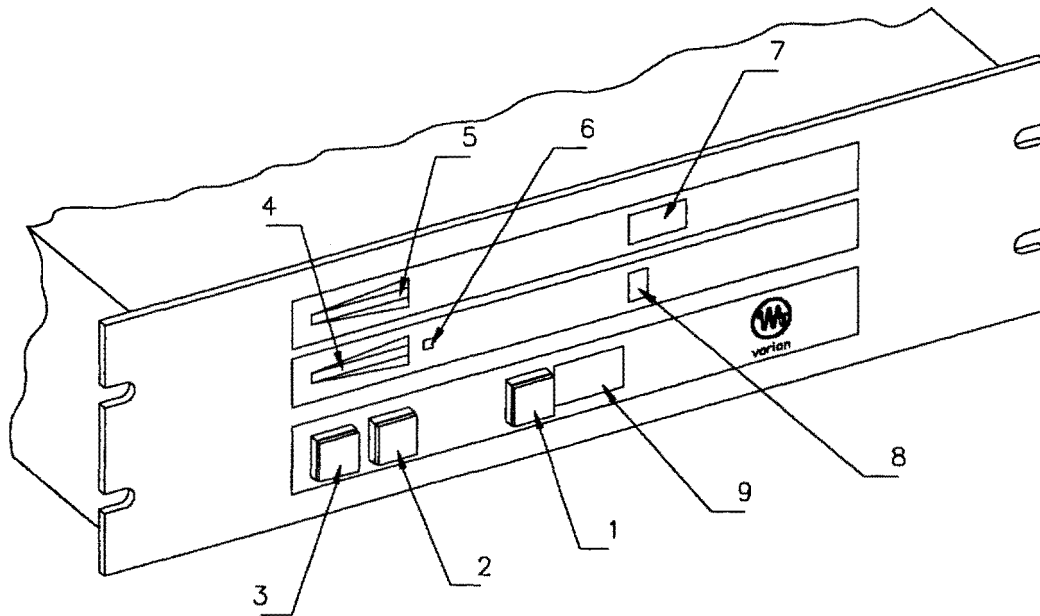
Antes de realizar cualquier operación en el controler, desconectar el cable de alimentación.

En caso de que se tenga que desguazar un controler, eliminarlo respetando las normativas nacionales específicas.

### MENSAJES DE ERROR

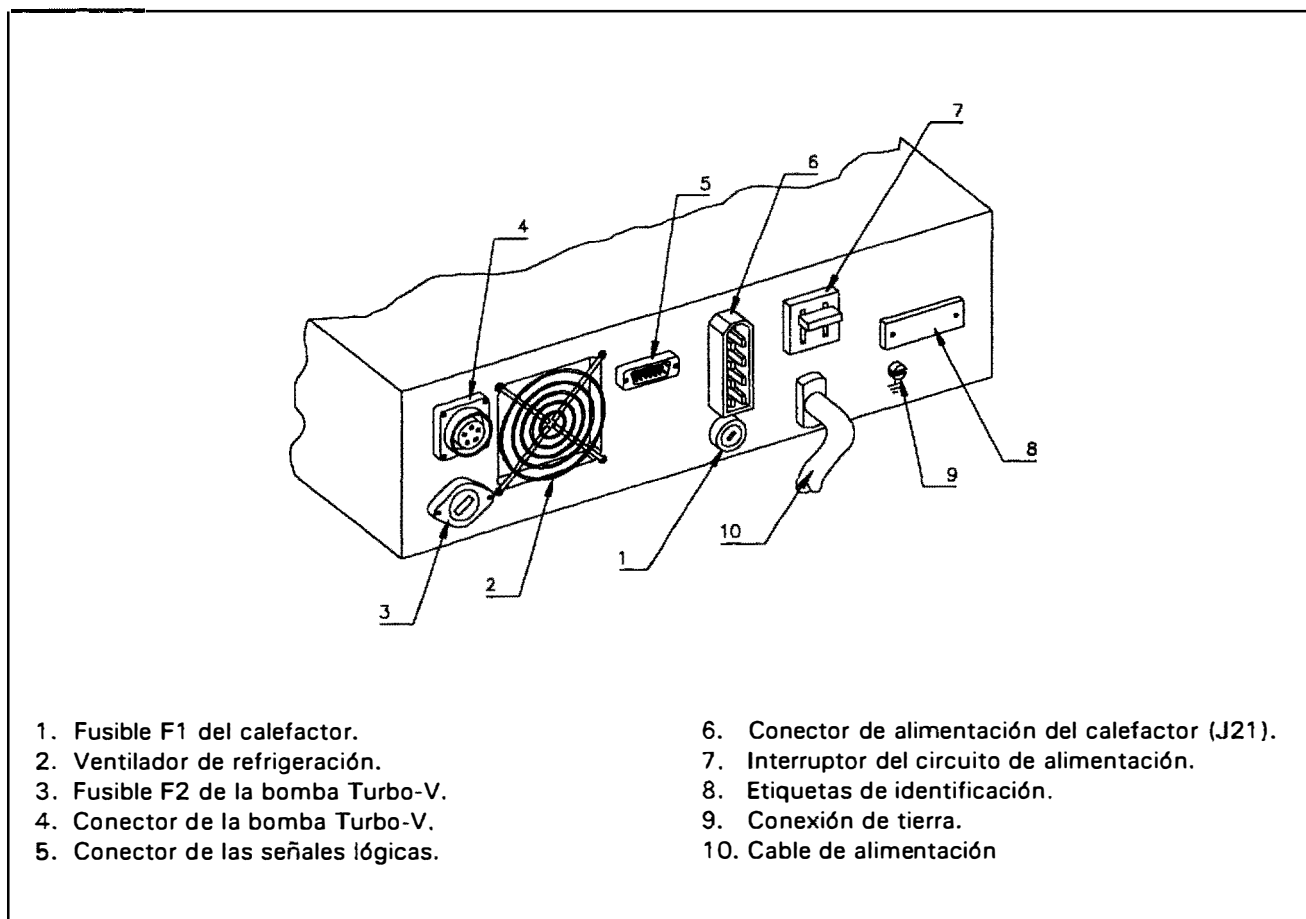
En algunos casos de avería los circuitos de autodiagnos del controler presentan algunos códigos de error indicados en la tabla al final del capítulo.





1. Pulsador para poner en marcha los mandos de START, STOP y RESET. Este interruptor pone en marcha la bomba después de algunos segundos de retraso. Apretándolo otra vez se para la bomba. El pulsador START/STOP se usa también para efectuar el reset de los controlers.
2. Pulsador para seleccionar el modo LOW SPEED. Cuando se acciona, la bomba gira a dos tercios de la velocidad nominal aproximadamente. Pulsándolo otra vez se desactiva el modo LOW SPEED.
3. Pulsador para activar la función HEATER. Apretando el pulsador, la tensión de salida (del mismo valor de la alimentación) se encuentra en el conector J21 para alimentar el calentador mientras la bomba funciona.
4. Visor de potencia. El visor indica la potencia absorbida por la bomba. Consta de doce L.E.D. El primer L.E.D. se ilumina a 70W aproximadamente. La potencia nominal se visualiza cuando el quinto L.E.D. está encendido (a 240W aproximadamente) y el último L.E.D. está activado cuando la potencia llega 540W aproximadamente.
5. Visor de la frecuencia. El visor consta de doce L.E.D. e indica la frecuencia de salida del controler. El primer L.E.D. se enciende cuando la frecuencia de salida llega al 30% del valor nominal (135 Hz) y el último L.E.D. se ilumina al 90% de la frecuencia nominal (405 Hz).
6. de sobrecarga. Este L.E.D. indica que la bomba se ha detenido después de una avería.
7. Visor RPM. Este visor indica la velocidad de rotación nominal de la bomba dividida por 1000.
8. Visor de avería. El visor de avería es un código de error de una cifra que indica un funcionamiento incorrecto en la bomba o en el controler. Los códigos de error están enumerados en la tabla al final de este capítulo.
9. Contador de las horas de funcionamiento. Este indicador señala el tiempo de funcionamiento de la bomba, que no está relacionado con la frecuencia de alimentación.

## INSTRUCCIONES DE USO



Panel trasero del controler 969-9461 y 969-9561

CODIGO DE ERROR	DESCRIPCION	ACCION CORRECTIVA
0	Overload startup. La corriente suministrada a la bomba supera 21 A durante la fase de arranque.	Comprobar que el rotor de la bomba tiene la posibilidad de girar libremente
1	Overtime. La bomba no ha llegado a 7 KRPM a los 6 minutos de la puesta en marcha.	Comprobar que el sistema no tiene pérdidas
2	Overload Después de la fase de puesta en marcha la corriente suministrada en la bomba supera 7,2 A.	Comprobar que el rotor de la bomba tiene la posibilidad de girar libremente. Comprobar que el sistema no tiene pérdidas.
3	Over-frecuency La frecuencia de salida del controler supera el 6% de la frecuencia nominal	Dirigirse al servicio de asistencia técnica Varian.
4	Controler over-temperature. La temperatura del transformador de potencia es superior a 90°C, o la temperatura del disipador de la tarjeta de potencia supera 60°C.	Esperar a que la temperatura vuelva a colocarse por debajo del umbral.
5	Pump over-temperature. La temperatura del estator del motor de la bomba supera 80° C	Esperar a que la temperatura vuelva a colocarse por debajo del umbral.
6	Over-voltage La tensión de salida supera 160 V	Dirigirse al servicio de asistencia técnica Varian.

## INFORMAÇÕES GERAIS

Esta aparelhagem destina-se ao uso profissional. O utilizador deve ler atentamente o presente manual de instruções e todas as informações adicionais fornecidas pela Varian antes de utilizar a aparelhagem. A Varian não se responsabiliza pela inobservância total ou parcial das instruções, pelo uso indevido por parte de pessoas não treinadas, por operações não autorizadas ou pelo uso contrário às normas nacionais específicas.

Os controllers da série Turbo-V1800 são conversores de frequência, realizados com componentes em estado sólido e com capacidade de autodiagnóstico e autoprotecção.

Os controllers mantêm uma aceleração controlada da bomba através de um aumento gradual da frequência e tensão até atingir uma velocidade de rotação constante.

Estes aumentos de frequência e tensão garantem uma aceleração óptima com perdas e patinagens mínimas no motor.

Incorporam todos os circuitos necessários para o funcionamento automático das bombas da série Turbo-V1800.

Através de um conector auxiliar estão disponíveis os comandos para a activação e a paragem da bomba por controlo remoto, os sinais que indicam o estado operativo da bomba.

Nos parágrafos seguintes estão descritas todas as informações necessárias para garantir a segurança do operador durante o uso da aparelhagem. Informações pormenorizadas são fornecidas no apêndice "Technical Information".

Este manual utiliza as seguintes convenções:



**PERIGO!**

As mensagens de perigo chamam a atenção do operador para um procedimento ou uma prática específica que, se não efectuada correctamente, pode provocar graves lesões pessoais.



**ATENÇÃO!**

As mensagens de atenção são visualizadas antes de procedimentos que, se não observados, podem causar danos à aparelhagem.

## NOTA

As notas contêm informações importantes destacadas do texto.

## ARMAZENAGEM

Durante o transporte e a armazenagem dos controllers, devem ser satisfeitas as seguintes condições ambientais:

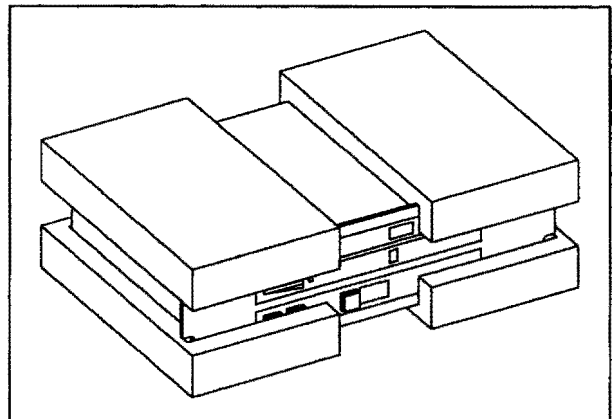
- temperatura: de -20°C a + 70°C
- humidade relativa: 0 - 95% (não condensante)

## PREPARAÇÃO PARA A INSTALAÇÃO

O controller é fornecido numa embalagem protectora especial; se apresentarem sinais de danos, que poderiam verificar-se durante o transporte, entrar em contacto com o escritório de vendas local.

Durante a retirada da embalagem, tomar muito cuidado para não deixar cair o controller e para não submetê-lo a choques.

Não depositar a embalagem no meio ambiente. O material é completamente reciclável e responde à directriz CEE 85/399 para a protecção do meio



ambiente.

### Embalagem do controller

Cada controller é fornecido pela Varian predisposto para uma determinada tensão de alimentação:

- o modelo 969-9461 para 220 V CA
- o modelo 969-9561 para 120 V CA

## INSTRUÇÕES DE USO

### INSTALAÇÃO



**PERIGO!**

O controller é fornecido ~~de um cabo~~ de alimentação de três fios com um plugue de tipo aprovado a nível internacional. Utilizar sempre este cabo de alimentação e inserir o plugue na tomada com uma ligação de massa adequada para evitar descargas eléctricas.

No interior do controller desenvolvem-se altas tensões que podem causar graves danos ou a morte. Antes de efectuar qualquer operação de instalação ou manutenção do controller, desligar a tomada de alimentação.

#### NOTA

*O controller pode ser instalado numa mesa ou no interior de um rack específico. Em todo caso é necessário que o ar de arrefecimento possa circular livremente ao redor da aparelhagem.*

*Não instalar ou utilizar o controller em ambientes expostos a agentes atmosféricos (chuva, gelo, neve), poeiras, gases agressivos, em ambientes explosivos ou com elevado risco de incêndio.*

Durante o funcionamento é necessário que sejam respeitadas as seguintes condições ambientais:

- temperatura: de 0°C a +40°C;
- humidade relativa: 0 -95% (não condensante)

Para ligar o controller à bomba relativa, utilizar o cabo específico do próprio controller.

#### NOTAS

*Os controllers modelo 969-9461 e 969-9561 são fornecidos com um próprio cabo de alimentação à bomba.*

Para as demais ligações e a instalação dos acessórios opcionais, consultar a secção "Technical Information".

### UTILIZAÇÃO

Neste parágrafo são descritos os principais procedimentos operacionais. Para maiores detalhes e para procedimentos que envolvem ligações ou peças opcionais, consultar o parágrafo "Use" do apêndice "Technical Information".

Antes de usar o controller, efectuar todas as ligações eléctricas e pneumáticas, e consultar o manual da bomba acoplada.



**PERIGO!**

Para evitar danos às pessoas e à aparelhagem, caso a bomba esteja apoiada numa mesa, certificar-se de que esteja estável. Nunca activar a bomba se o flange de entrada não estiver ligado ao sistema ou não estiver fechado com o flange de fecho.

### Comandos, Indicadores e Conectores do Controller

A seguir, estão ilustrados o painel de comando do Controller e os painéis de interconexão.

Para maiores detalhes, consultar a secção "Technical Information".

### PROCEDIMENTOS DE USO

#### Acendimento do Controller

Para ligar o controller é suficiente inserir o cabo de alimentação na tomada de rede e colocar o interruptor em posição "ON".

#### NOTA

*A Bomba e a bomba Turbo-V podem ser activadas simultaneamente*

#### Activação da bomba

Para activar as bombas é necessário pressionar o botão START do painel frontal.

#### Paragem da bomba

Para parar a bomba é necessário pressionar o botão STOP do painel frontal.

### MANUTENÇÃO

Os controllers da série Turbo-V1800 não requerem qualquer manutenção. Todas as operações devem ser efectuadas por pessoal autorizado.

Em caso de defeito é possível utilizar o serviço de assistência Varian ou o "Varian advanced exchange service", que permite receber um controller regenerado que substitua o controller com defeito.



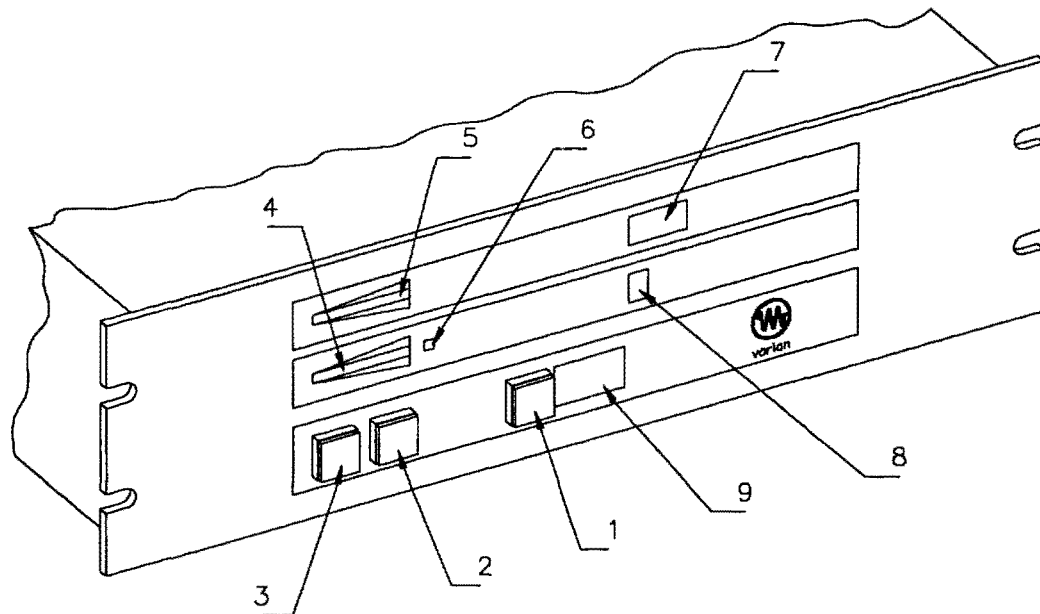
**PERIGO!**

Antes de efectuar qualquer operação no controller, desligar o cabo de alimentação.

Caso um controller deva ser destruído, proceder à sua eliminação respeitando as normas nacionais específicas.

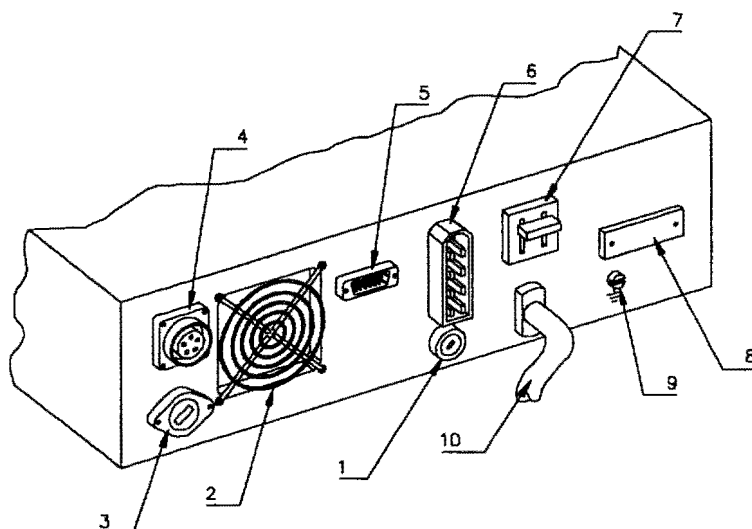
### MENSAGENS DE ERRO

Em alguns casos de defeitos, os circuitos de autodiagnóstico do controller apresentam mensagens de erro relacionadas na tabela abaixo.



1. Botão para activar os comandos de START, STOP e RESET. Este interruptor activa a bomba após alguns segundos de atraso. Premendo de novo o botão a bomba pára. O botão START/STOP é utilizado também para executar o reset do controller.
2. Botão para selecção do modo LOW SPEED. Premendo-o uma vez, a bomba roda a cerca de 2/3 da velocidade nominal. Premendo-o mais uma vez desactiva-se o modo LOW SPEED.
3. Botão para activar a função heater. Premendo o botão, a tensão de saída (com o mesmo valor da alimentação) está presente no conector J21 para alimentar o aquecedor enquanto a bomba estiver em funcionamento.
4. Vídeo de potência. O vídeo mostra a potência absorvida pela bomba. Possui doze luzes pilotos. A primeira luz piloto liga-se quando atingir aproximadamente 70 W. A potência nominal é visualizada quando a quinta luz piloto estiver ligada (aproximadamente 240 W) e a última luz piloto activa-se quando a potência atingir aproximadamente 540W.
5. Vídeo da frequência. O vídeo possui doze luzes pilotos e indica a frequência de saída do controller. A primeira luz piloto é activa quando a frequência de saída atingir 30% do valor nominal (135 Hz) e a última luz piloto está ligada a 90% da frequência nominal (405 Hz).
6. Luz piloto de sobrecarga. Esta luz piloto indica que a bomba está parada devido a uma avaria.
7. Vídeo RPM. Este vídeo mostra a velocidade de rotação nominal da bomba dividida por 1000.
8. Vídeo de avaria. O vídeo de avaria é um código de erro de um algarismo que indica um defeito na bomba ou no controller. Os códigos de erro são listados na tabela no final deste capítulo.
9. Contador de horas de funcionamento. Este indicador mostra o tempo de funcionamento da bomba. Não está relacionado com a frequência de alimentação.

## INSTRUÇÕES DE USO



1. Fusível F1 do aquecedor.
2. Ventoinha de arrefecimento.
3. Fusível F2 da bomba Turbo-V.
4. Conector da bomba Turbo-V.
5. Conector dos sinais lógicos.

6. Conector de alimentação do aquecedor (J21)
7. Interruptor do circuito de alimentação
8. Etiqueta de identificação
9. Ligação à terra
10. Cabo de alimentação

*Painel posterior do controller 969-9461 e 969-9561*

CÓDIGO DE ERRO	DESCRIÇÃO	INTERVENÇÃO CORRECTORA
0	Overload startup. A corrente fornecida à bomba ultrapassa 21 A durante a fase de arranque.	Verifique se o motor da bomba tem a possibilidade de rodar livremente
1	Overtime. A bomba não atingiu 7 KRPM durante os 6 minutos após o arranque.	Verifique se o sistema apresenta perdas.
2	Overload. Após a fase de arranque, a corrente fornecida à bomba ultrapassa 7,2 A.	Verifique se o rotor da bomba tem a possibilidade de rodar livremente. Verifique se o sistema não apresenta perdas.
3	Over-frequency. A frequência de saída do controller ultrapassa os 6% da frequência nominal.	Consultar o serviço de assistência técnica Varian.
4	Controller over-temperature. A temperatura do transformador de potência é superior a 90°C, ou a temperatura do dissipador da ficha de potência ultrapassa 60°C.	Esperar até a temperatura voltar abaixo do nível crítico.
5	Pump over-temperature. A temperatura do estator do motor da bomba ultrapassa 80°C.	Esperar até a temperatura voltar abaixo do nível crítico.
6	Over-voltage. A tensão de saída ultrapassa 160 V.	Consultar o serviço de assistência técnica Varian.

**ALGEMENE INFORMATIE**

Deze apparatuur is bestemd voor beroepsmatig gebruik. De gebruiker wordt verzocht aandachtig deze handleiding en alle overige door Varian verstrekte informatie door te lezen alvorens het apparaat in gebruik te nemen. Varian acht zich niet aansprakelijk voor de gevolgen van het niet of gedeeltelijk in acht nemen van de aanwijzingen, onoordeelkundig gebruik door niet hiervoor opgeleid personeel, reparaties waarvoor geen toestemming is verkregen of gebruik in strijd met de specifieke nationale wetgeving.

De controllers van de serie Turbo-V1800 zijn frequentieomzetter die bestaan uit halfgeleidercomponenten en die in staat zijn om zelfdiagnose- en zelfbescherming uit te voeren.

De controllers controleren de acceleratie van de pomp door de de frequentie en de spanning geleidelijk te laten toenemen totdat de pomp zijn nominale rotatiesnelheid heeft bereikt. Deze spannings- en frequentieoploopstukken staan borg voor optimale acceleratie in combinatie met minimale verliezen en slip bij de motor.

De controllers zijn van alle circuits voorzien die nodig zijn voor de automatische werking van de pompen van de serie Turbo-V 1800.

De sturingen voor het op afstand starten en stoppen van de pomp en de signalen die de bedrijfstoestand van de pomp aangeven zijn via een hulpconnector beschikbaar. In de volgende paragrafen is alle informatie vermeld om de veiligheid van de operator tijdens het gebruik van de apparatuur te verzekeren. Gedetailleerde informatie is te vinden in de bijlage "Technical information".

**Deze handleiding hanteert de volgende symbolen:**



Bij dit symbool staat tekst die de aandacht van de operator vestigt op een speciale procedure of methode die, indien niet correct uitgevoerd, ernstig lichamelijk letsel kan veroorzaken.



Bij dit symbool staat tekst met procedures die, indien niet opgevolgd, schade aan apparatuur kunnen veroorzaken.

**OPMERKING**

*De opmerkingen bevatten belangrijke informatie die uit de tekst is gelicht.*

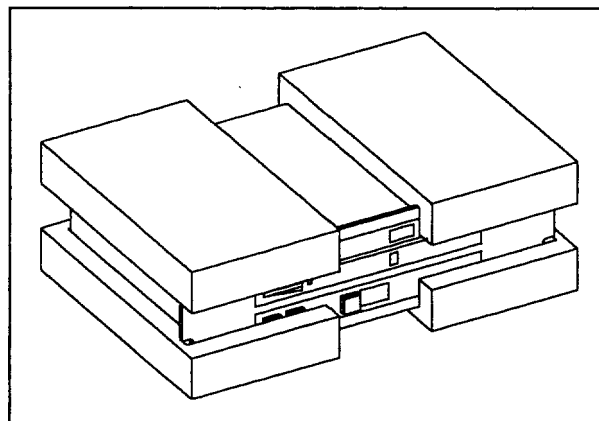
**OPSLAG**

Tijdens het transport en de opslag van de controllers moeten de volgende omgevingscondities aanwezig zijn:

- temperatuur: -20° C - +70° C
- relatieve vochtigheid: 0 - 95% (niet condenserend)

**VOORBEREIDING VOOR INSTALLATIE**

De controller wordt in een speciale beschermende verpakking geleverd; als er schade wordt geconstateerd die tijdens het transport veroorzaakt zou kunnen zijn, meteen contact opnemen met het plaatselijke verkoopkantoor. Zorg er bij het uitpakken voor dat de controller niet kan vallen of stoten te verduren krijgt. Laat de verpakking niet ergens buiten achter. Het verpakkingsmateriaal is volledig recyclebaar en voldoet aan de EEG milieuriichtlijn 85/399.



*Verpakking van de controller*

Elke controller is in de fabriek afgesteld voor een bepaalde voedingsspanning:

- het model 969-9461 voor 220 Vac
- het model 969-9561 voor 120 Vac

## GEBRUIKSAANWIJZINGEN

### INSTALLATIE

---



**GEVAAR!**

De controller is voorzien van een voedingskabel met drie draden en een stekker van het internationaal goedgekeurde type. Gebruik altijd deze voedingskabel en steek de stekker in een geaard contactstop om elektrische ontladingen te voorkomen.

In de controller ontwikkelen zich hoge spanningen die zware beschadigingen of de dood kunnen veroorzaken. Alvorens installatie- of onderhoudswerkzaamheden uit te voeren, de controller van de contactstop afkoppelen.

---

#### OPMERKING

*De controller kan op een tafel of in een speciaal rack worden geïnstalleerd. In ieder geval moet de koellucht vrij rondom het apparaat kunnen circuleren.*

*De controller mag niet geïnstalleerd en/of gebruikt worden in ruimten die blootgesteld zijn aan de weersomstandigheden (regen, vorst, sneeuw), stof, agressieve gassen, of in ruimten met explosiegevaar of zeer hoog brandgevaar.*

---

Tijdens de werking moeten de volgende omgevingscondities aanwezig zijn:

- temperatuur: 0° C - +40° C
- relatieve vochtigheid: 0 - 95% (niet condenserend).

Gebruik voor aansluiting van de controller op de pomp de speciale kabel van de controller.

---

#### OPMERKING

*De modellen 969-9461 en 969-9561 worden geleverd met een eigen kabel voor aansluiting op de pomp.*

---

Voor de overige aansluitingen en de installatie van de accessoires wordt verwezen naar de bijlage "Technical Information".

### GEBRUIK

In deze paragraaf worden de voornaamste bedieningswijzen uitgelegd. Voor meer informatie of procedures die aansluitingen of speciale opties betreffen wordt verwezen naar de paragraaf "Use" van de bijlage "Technical Informations".

Breng, alvorens de controller in gebruik te nemen, alle elektrische en pneumatische aansluitingen tot stand en raadpleeg hiervoor de handleiding van de aan te sluiten pomp.

---



**GEVAAR!**

Indien de pomp op een tafel is geplaatst, controleren of deze stabiel staat om letsel aan personen en schade aan het apparaat te voorkomen. Laat de pomp nooit werken als de ingangsfens niet aan het systeem is gekoppeld of niet met de de afsluitfens is afgesloten.

---

### Bedieningsorganen, controlelampjes en connectoren van de controller

De afbeeldingen op de volgende bladzijde geven het bedieningspaneel en de doorverbindingspanelen van de controller weer.

Voor meer informatie wordt verwezen naar het hoofdstuk "Technical Information".

### GEBRUIKSPROCEDURES

#### Inschakelen van de controller

Om de controller in te schakelen, de voedingskabel in de netcontactdoos inbrengen en de schakelaar op ON zetten.

---

#### OPMERKING

*De voerpomp en de Turbo-V-pomp kunnen tegelijkertijd worden ingeschakeld.*

---

#### Starten van de pomp

Voor het starten van de pomp de START knop op het frontpaneel bedienen.

#### Stoppen van de pomp

Voor het stoppen van de pomp de STOP knop op het frontpaneel bedienen.

### ONDERHOUD

De controllers van de serie Turbo-V 1800 zijn onderhoudsvrij.

Eventuele werkzaamheden moeten door bevoegd personeel worden uitgevoerd.

In geval van storing is het mogelijk om de reparatiedienst van Varian of de "Varian advanced exchange service" in te schakelen: zo krijgt men een ruilcontroller ter vervanging van de defecte controller.

---



**GEVAAR!**

Alvorens werkzaamheden aan de controller uit te voeren, de voedingskabel afkoppelen.

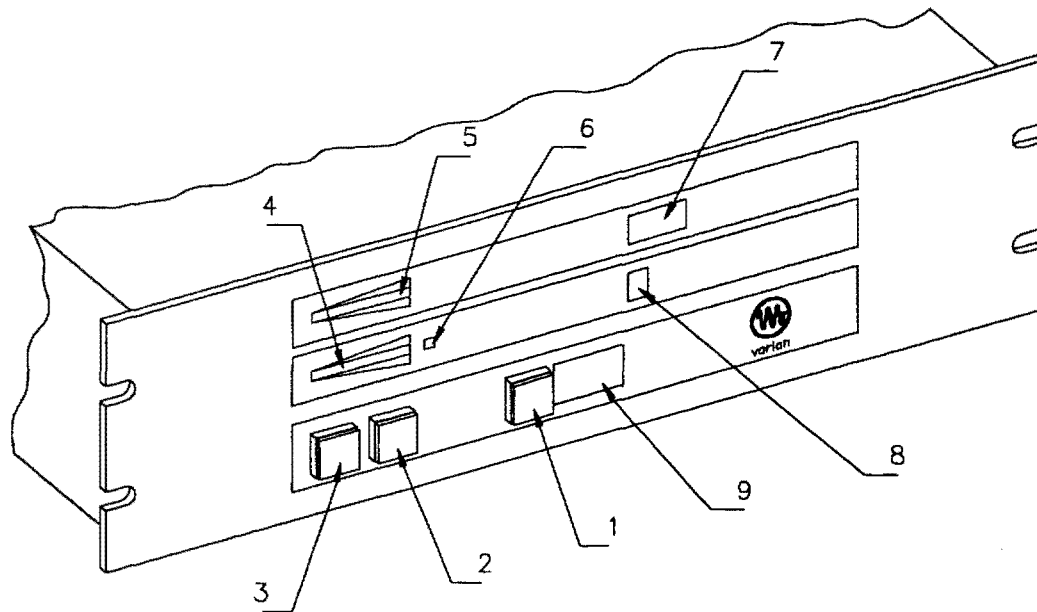
---

Mocht de controller gesloopt worden, ga dan overeenkomstig de specifieke nationale wetgeving te werk.

### FOUTMELDINGEN

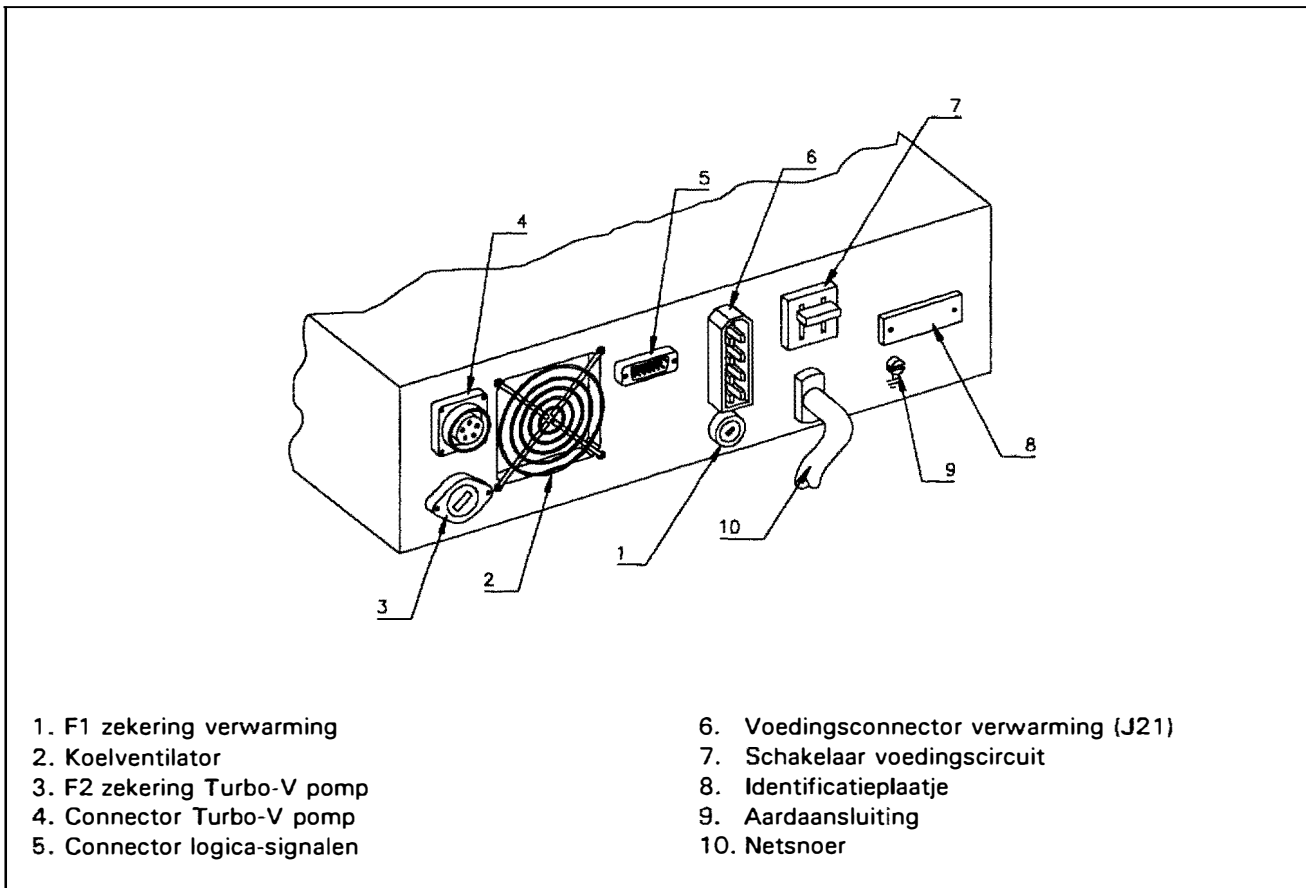
In geval van bepaalde storingen wekt het zelfdiagnose-circuit van de controller enkele foutcodes op die in de tabel aan het einde van dit hoofdstuk worden beschreven.





1. Drukknop voor selectie van de sturingen START, STOP of REST. Deze schakelaar start de pomp na enkele seconden vertraging. Door de drukknop opnieuw te bedienen, wordt de pomp gestopt. De START/STOP drukknop wordt ook gebruikt om de pomp te resetten.
2. Drukknop voor selectie van de bedrijfswijze LOW SPEED. Wanneer deze drukknop wordt bediend, gaat de pomp op circa 2/3 van de nominale snelheid draaien. Door de drukknop opnieuw te bedienen wordt de bedrijfswijze LOW SPEED geïnactiveerd.
3. Drukknop voor inschakeling van de functie HEATER. Bij bediening van deze drukknop, is een uitgangsspanning (zelfde waarde als net) aanwezig op connector (J21) die de verwarming voedt terwijl de pomp werkt.
4. Power display. Dit display toont het door de pomp geabsorbeerde vermogen. Het display bestaat uit twaalf LED's. De eerste LED gaat bij circa 70 W branden. Het nominale vermogen wordt aangegeven wanneer de vijfde LED gaat branden (circa 240 W) en de laatste LED is actief wanneer een waarde van circa 540 W wordt bereikt.
5. Frequentie display. Dit display bestaat uit twaalf LED's en geeft de uitgangsfrequentie van de controller aan. De eerste LED gaat branden wanneer de uitgangsfrequentie 30% van de nominale waarde (135 Hz) heeft bereikt en de laatste LED wordt zichtbaar bij 90% van de nominale frequentie (405 Hz).
6. LED overbelasting. Deze LED geeft aan dat de pomp in verband met een storing gestopt is.
7. RPM display. Dit display toont de nominale rotatiesnelheid van de pomp gedeeld door 1000.
8. Storingsdisplay. Het storingsdisplay geeft een foutcode van één cijfer die een storing van de pomp of de controller aangeeft. De foutcodes worden in de laatste tabel van dit hoofdstuk vermeld.
9. Urenteller. Deze teller geeft de bedrijfstijd van de pomp in uren aan en staat niet in verband met de netfrequentie.

**GEBRUIKSAANWIJZINGEN**



*Achterpaneel van de controllers 969-9461 en 969-9561*

FOUTCODE	BESCHRIJVING	REMEDIË
0	Overload startup. De aan de pomp verschaft stroom overschrijdt 21 A tijdens de startfase.	Controleer of de pomprotor vrij kan draaien.
1	Overtime. Pomp heeft niet binnen 6 minuten na het starten 7 KRPM bereikt.	Controleer of het systeem geen lekkage vertoont.
2	Overload. De aan de pomp verschaft stroom is na de startfase groter dan 7,2 A.	Controleer of de pomprotor vrij kan draaien. Controleer of het systeem geen lekkage vertoont.
3	Over-frequency. De uitgangsfrequentie van de controller is groter dan 6% van de nominale frequentie.	Neem contact op met de technische servicedienst van Varian.
4	Controller over-temperature. De temperatuur van de vermogentransformator bedraagt meer dan 90° C, of de warmteafleider van de vermogenskaart is heter dan 60° C.	Wacht tot de temperatuur onder de drempelwaarde zakt.
5	Pump over-temperature. De temperatuur van de stator van de pompmotor bedraagt meer dan 80° C.	Wacht tot de temperatuur onder de drempelwaarde zakt.
6	Over-voltage. De DC uitgangsspanning overschrijdt 160 V.	Neem contact op met de technische servicedienst van Varian.

## GENEREL INFORMATION

Dette materiel er beregnet til professionel anvendelse. Brugeren bør læse denne brugsanvisning og anden yderligere information fra Varian, før udstyret anvendes. Varian tager ikke ansvar for skader helt eller delvis som følge af tilsidesættelse af disse instruktioner, fejlagtig brug af personer uden tilstrækkelig kendskab, ukorrekt anvendelse af udstyret eller håndtering, der strider imod gældende lokale regler. Styreenhederne i Turbo-V 1800 serien er frekvens-omformere, der består af komponenter med fast tilstand. Styreenhederne er udstyrede med selvdiagnose- og selvbeskyttelsesfunktioner.

Styreenhederne kontrollerer pumpernes acceleration ved en gradvis forøgelse af frekvens og spænding, indtil pumpen har opnået den nominelle hastighed. Disse spændings- og frekvensramper sikrer optimal acceleration og minimalt effekttab og slip for motoren.

Styreenhederne omfatter alle midler, der kræves for automatisk drift af pumperne i Turbo-V 1800 serien. Hjælpekontakter forsyner kontrol til fjernstart og -stop af pumpen, signaler om pumpens tilstand, kontrol til start og stop af førvakuumpumpen, blokerings signaler (til tryk- og vandføringsafbrydere, osv.).

De følgende afsnit indeholder al information der behøves, for at garantere operatørens sikkerhed under anvendelsen. Detaljeret information findes i bilaget "Technical Information".

I brugsanvisningen anvendes følgende standardrubrikker:



### ADVARSEL!

Advarselsmeddelelserne informerer operatøren om, at en speciel procedure eller en vis type arbejde skal udføres præcist efter anvisningerne. I modsat fald er der risiko for svære personskader.



### VIGTIGT!

Denne advarselsmeddelelse vises før procedurer, der skal følges nøje for ikke at risikere maskinskader.

### BEMÆRK

Dette gør opmærksom på vigtig information i teksten.

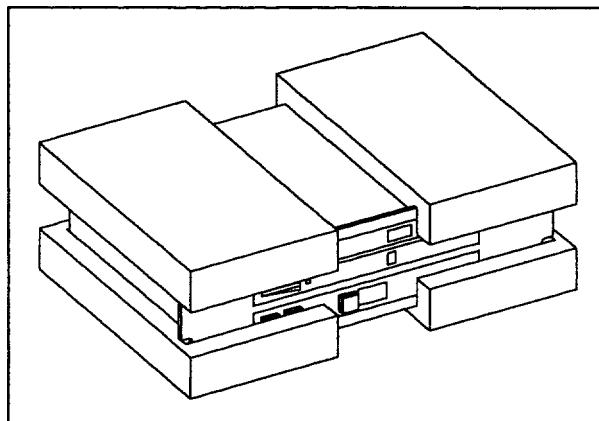
## OPBEVARING

Følgende krav til omgivelsesforholdene gælder ved transport og opbevaring af styreenheden:

- temperatur: fra -20 °C til +70 °C
- relativ luftfugtighed: 0 - 95% (ikke kondenserende)

## FORBEREDELSE FØR INSTALLATION

Styreenheden leveres i en speciel beskyttende emballage. Kontakt den lokale forhandler, hvis emballagen viser tegn på skader, der kan være opstået under transporten. Sørg for at styreenheden ikke tabes eller udsættes for stød ved udpakningen. Smid ikke emballagen ud. Materialet kan genbruges 100% og opfylder EU-direktiv 85/399 om miljøbeskyttelse.



Styreenhedens emballage

Styreenheden leveres fra Varian forindstillet til en vis strømforsyning:

- modellen 969-9461 til 220 V vekselstrøm
- modellen 969-9561 til 120 V vekselstrøm

## BRUGSANVISNING

### INSTALLATION

---



**ADVARSEL!**

Turbo-V styreenheden leveres med strømkabel med tre ledere og godkendt stik efter internationale standarder. Anvend udelukkende det medleverede strømkabel. Stikket må kun tilsluttes et vægudtag med fungerende jordtilslutning, for at undgå elektriske stød.

Spænding frembragt i styreenheden kan nå høje værdier og forårsage stor skade og dødsfald. Frakobel altid strømkablet, inden der udføres installations- eller vedligeholdelsesarbejde på styreenheden.

---

#### **BEMÆRK**

*Turbo-V styreenheden kan installeres på et bord eller et velegnet stativ. I begge tilfælde skal der være plads nok til, at luft kan cirkulere frit omkring apparatet.*

*Installér og anvend ikke styreenheden i miljøer, der udsættes for påvirkninger fra atmosfæren (regn, sne, is), damp, aggressive gasser, og ligeledes ikke i eksplosivt eller brandfarligt miljø.*

---

Følgende krav til omgivelserforholdene gælder ved drift:

- temperatur: fra 0 °C til +40 °C
  - relativ luftfugtighed: 0 - 95% (ikke kondenserende)
- Pumpen og styreenheden tilsluttes med det specielle kabel, der leveres med styreenheden.
- 

#### **BEMÆRK**

*Styreenheden model 969-9461 og 969-9561 leveres med kabel til tilslutning af pumpen, der er fastmonteret på styreenhedens bagside.*

---

For øvrige tilslutninger og installation af tilbehør henvises til afsnittet "Technical Information".

### ANVENDELSE

Dette afsnit beskriver de vigtigste driftsprocedurer. For en detaljeret beskrivelse samt procedurer, der involverer tilslutninger eller tilbehør, henvises til afsnittet "USE" i bilag "Technical Information".

Inden styreenheden anvendes, bør samtlige elektriske og pneumatiske tilslutninger udføres. Læs brugsanvisningen før pumpen tilsluttes.

---



**ADVARSEL!**

Sørg for, at pumpen står fast, hvis den er installeret på et bord. Dette er for at forebygge skader på apparatet og personer.

Start aldrig Turbo-V pumpen, hvis pumpeilløbet ikke er tilsluttet systemet eller er blokeret.

---

### Kontroller, indikatorer og kontakter på styreenheden

Figurerne på følgende sider beskriver manøvrepanelet til styreenheden samt tilslutningspanelet.

For yderligere information henvises til bilag "Technical Information".

### INSTRUKTION

#### Start af styreenheden

Styreenheden startes ved at sætte strømkablet i vægudtaget. Drej hovedafbryderen på bagpanelet til ON.

---

#### **BEMÆRK**

*Før-vakuumpumpen og Turbo-V-pumpen må fungere samtidigt.*

---

#### Start af pumpen

Pumpen startes ved at trykke på START-trykknappen på styreenhedens frontpanel.

#### Stop af pumpen

Pumpen stopper ved at trykke på STOP-trykknappen på styreenhedens frontpanel.

### VEDLIGEHOLDELSE

Styreenhederne i Turbo-V 1800 serien behøver ikke nogen vedligeholdelse. Ethvert indgreb på styreenheden skal foretages af autoriseret personale.

Hvis styreenheden går i stykker, kan man benytte sig af Varians reparations-service eller Varian udvekslingsservice, hvor man kan få en repareret styreenhed i bytte for den, der er gået i stykker.

---



**ADVARSEL!**

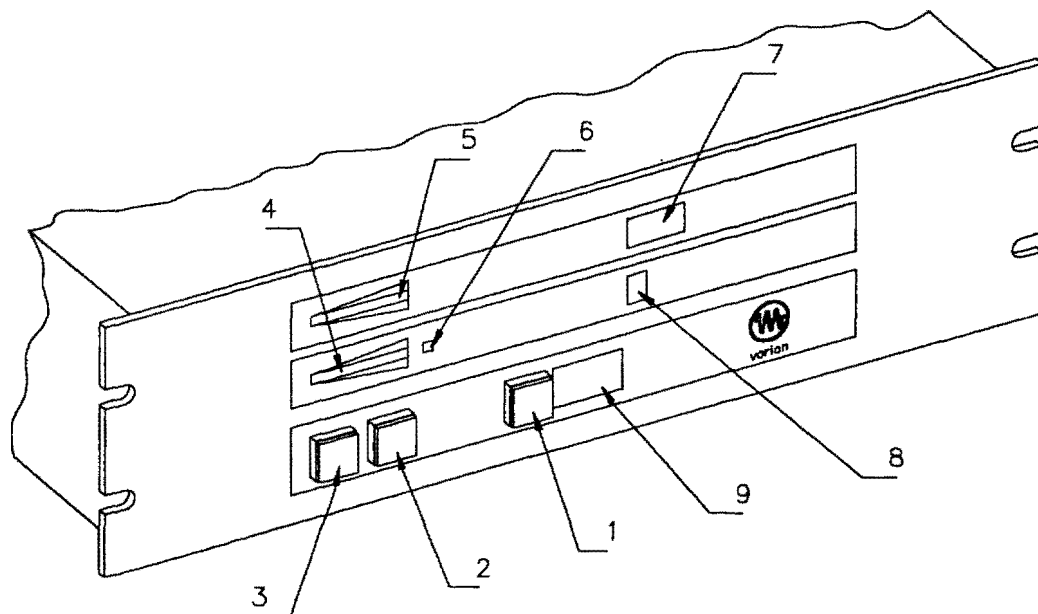
Inden der foretages noget som helst indgreb på styreenheden, skal strømmen først afbrydes.

---

Skrotning af pumpen skal foregå i overensstemmelse med det pågældende lands særlige love.

### FEJLMEDDELELSER

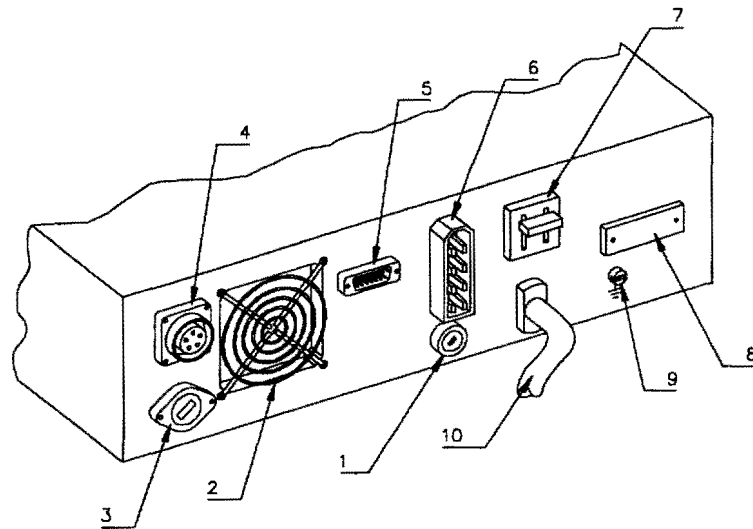
Når visse fejl opstår, viser styreenheden ved selvdig diagnose aktuelle fejl på displayet (1-cifrede fejlkoder fra 0 til 6). De mulige meddelelser er opstillet i følgende tabel i slutningen af dette afsnit.



1. Trykknop til valg af START, STOP eller RESET. Afbryderen starter Turbo-V pumpen efter en vis forsinkelse, når den trykkes ned. Tryk en gang mere på denne knop for at afbryde strømmen til pumpen og standse den (uanset rotationshastighed). START/STOP-afbryderen anvendes også til at tilbagestille pumpen efter en fejltilstand.
2. Trykknop til valg af LAV HASTIGHED drift. Tryk på knappen en gang for at få pumpen til at rotere med 2/3 af den nominelle hastighed.
3. Trykknop til drift af VARMER. Når denne afbryder aktiveres, får effektkontakten (J21) strøm til at forsyne varmebåndet, når pumpen er i drift.
4. Effektdisplay. Displayet viser pumpens strømforbrug. Displayet omfatter tolv LED'er: den første LED tændes med ca. 70 W. Strømforbruget er normalt, når den femte LED tændes (ca. 240 W). Når den sidste LED tændes, er strømforbruget nået op på ca. 540 W.
5. Frekvensdisplay. Displayet omfatter tolv LED'er og viser styreenhedens udgangsfrekvens: den første LED tændes, når udgangsfrekvensen er ca. 30% af den nominelle værdi (135 Hz), medens den sidste LED tændes, når frekvensen er 90% af den nominelle værdi (405 Hz).
6. Generel LED. Denne LED viser, at pumpen er standset på grund af en driftsforstyrrelse.
7. RPM display. Displayet viser pumpens nominelle rotationshastighed delt med 1000.
8. Fejldisplay. Fejldisplayet viser 1-cifrede fejlkoder, der viser en driftsforstyrrelse på pumpen eller styreenheden. Fejlmeddelelserne er opstillede i den sidste tabel i dette afsnit.
9. Timetæller. Timetælleren angiver Turbo-V styreenhedens driftstid og er ikke relateret til netfrekvensen.

Frontpanelet på Styreenheden 969-9461 og 969-9561

## BRUGSANVISNING



- |   |                         |
|---|-------------------------|
| 1. F1 sikring til varmebåndet               | 6. Effektkontakt (J21)  |
| 2. Køleventilator                           | 7. Hovedafbryder        |
| 3. F2 sikring til Turbo-V pumpen            | 8. Identifikationsskilt |
| 4. Strømuttag til Turbo-V pumpen            | 9. Jordtilkobling       |
| 5. Tilslutningskontakt for logiske signaler | 10. Strømkabel          |

Bakpanelet på Styreenheden 969-9461 og 969-9561

FEJLKODE	BESKRIVELSE	KONTROL
0	Overbelastning ved opstart. Pumpens strømforbrug overskrider 21 A under opstart.	Kontrollér om pumpens rotor kan rotere frit.
1	Overtid. Pumpen har ikke nået 7 KRPM inden for 6 minutter fra start.	Kontrollér om systemet er utæt.
2	Overbelastning. Pumpens strømforbrug overskrider 7,2 A efter opstart.	Kontrollér om pumpens rotor kan rotere frit. Kontrollér om systemet er utæt.
3	Overfrekvens. Styreenhedens udgangsfrekvens overskrider 6% af den nominelle frekvens.	Tag kontakt med Varian.
4	Overophedning af styreenheden. Effekttransformatorens temperatur overskrider 90°C, eller temperaturen på PCB-kortets kølelegeme overskrider 60°C.	Vent på at temperaturen falder til under tærskelværdi.
5	Overophedning af pumpen. Temperaturen på statoren til motorpumpen overskrider 80°C.	Vent på at temperaturen falder til under tærskelværdi.
6	Overspænding. DC udgangsspændingen overskrider 160 V.	Tag kontakt med Varian.

**ALLMÄN INFORMATION**

Utrustningen är avsedd för yrkesmässig användning. Användaren bör läsa denna bruksanvisning samt övrig dokumentation från Varian före användning av utrustningen. Varian tar inget ansvar för skador som helt eller delvis orsakats av åsidosättande av instruktionerna, olämplig användning av person utan tillräcklig kunskap, obehörigt bruk av utrustningen eller hantering som strider mot gällande lokala föreskrifter. Styrenheterna i serien Turbo-V 1800 är solida frekvensomvandlare som är försedda med självdiagnos- och självskyddsfunktion.

Styrenheterna upprätthåller en styrd acceleration av pumpen genom en gradvis ökning av frekvens och spänning tills pumpen uppnår sin nominella rotationshastighet. Dessa spännings- och frekvensramper ger en optimal acceleration med minimala förluster och slirningar i motorn.

Styrenheten omfattar alla funktioner som behövs för automatisk drift av pumparna i serien Turbo-V 1800.

Fjärrstyrning av pumpens start/stopp, signaler som visar pumpens funktionssätt, förvakuumpumpens start/stopp, låsningssignaler (för tryckvakter, brytare för kontroll av vattenflödet o.s.v.) erhålls via styrenhetens hjälpanslutningar. De följande avsnitten innehåller all information som behövs för att garantera operatörens säkerhet under driften. Mer detaljerad information finns i bilagan "Teknisk information".

I bruksanvisningen används följande standardrubriker:



Varningsmeddelandena informerar operatören om att en speciell procedur eller en viss typ av arbete måste utföras exakt enligt anvisningarna. I annat fall finns risk för svåra personskador.



Detta varningsmeddelande visas framför procedurer som måste följas exakt för att undvika skador på maskinen.

**OBSERVERA**

*Dessa anmärkningar pekar på viktig information i texten.*

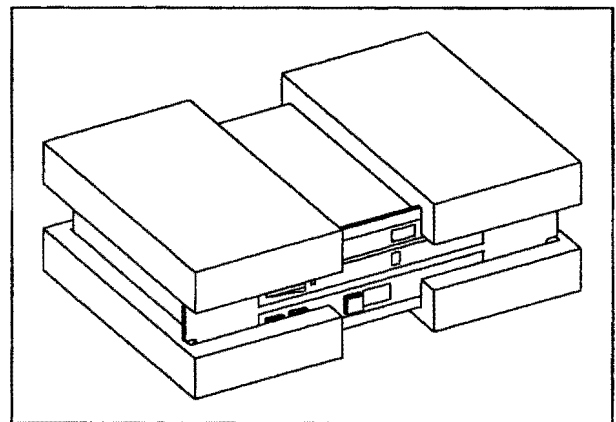
**FÖRVARING**

Följande krav på omgivningsförhållanden gäller vid transport och förvaring av styrenheterna:

- temperatur: från -20°C till +70°C
- relativ luftfuktighet: 0 - 95% (utan kondens)

**FÖRBEREDELSE FÖR INSTALLATION**

Styrenheten levereras i ett särskilt skyddande emballage. Kontakta det lokala försäljningskontoret om emballaget visar tecken på skador som kan ha uppstått under transporten. Se till att styrenheten inte tappas eller utsätts för stötar vid upppackningen. Kasta inte förpackningsmaterialet i naturen. Materialet är återvinningsbart till 100% och uppfyller EU-direktiv 85/399 om miljöskydd.



*Styrenheternas emballage*

Alla styrenheter är inställda på fabriken för en specifik strömförsörjning:

- Modell 969-9461: är inställd för 220 Vac drift
- Modell 969-9561: är inställd för 120 Vac drift

## BRUKSANVISNING

### INSTALLATION

---



**VARNING!**

Turbo-V styrenhet är utrustad med en treledarkabel och stickpropp (internationellt godkänd) för en säker användning. Använd kabeln och stickkontakten till ett korrekt jordat eluttag för att undvika elektriska stötar.

Den höga spänning som genereras i styrenheten kan orsaka allvarliga skador och dödsolyckor. Koppla alltid från ingångskabeln innan enheten servas.

---

#### **OBSERVERA**

*Turbo-V styrenhet kan användas såsom bänkenhet eller som en fristående modul, men måste alltid positioneras så att kyl luften kan cirkulera fritt kring apparaten.*

*Installera och använd inte styrenheten i miljöer som utsätts för yttre påverkan (regn, snö, is), damm, aggressiva gaser, och inte heller i explosiv eller brandfarlig miljö.*

---

Följande krav på omgivningsförhållanden gäller vid drift:

- temperatur: från 0°C till +40°C
- relativ luftfuktighet: 0 - 95% (utan kondens).

Använd den specifika kabeln som medföljer styrenheten för att ansluta styrenheten till pumpen.

---

#### **OBSERVERA**

*Styrenheterna modell 969-9461 och 969-9561 är utrustade med pumpkabel, som är fastsatt på deras bakre panel.*

---

Se bilagan "Teknisk information" för mer detaljerad information om det ovannämnda, andra anslutningar samt tillvalsinstallationer.

### ANVÄNDNING

I detta avsnitt beskrivs de huvudsakliga driftprocedurerna. Detaljerad information och beskrivning av driftprocedurer som kräver anslutningar eller särskilda tillbehör finns i avsnittet "ANVÄNDNING" i bilagan "Teknisk information".

Utför vakuumsugning samt alla elanslutningar enligt instruktionerna i Turbo-V pumpens bruksanvisning innan Turbo-V styrenheten tas i bruk.

---



**VARNING!**

Om pumpen är placerad på en bänk, kontrollera då att den står stadigt, så att skador på personal och utrustning kan undvikas.

Använd aldrig Turbo-V pumpen om pumpinloppet inte är anslutet till systemet eller om det är stängt.

---

### Styrenhetens manöverorgan, indikeringsorgan och kontaktdon

Figurerna på följande sidor beskriver styrenhetens kontrollpanel och anslutningspanel. Ytterligare detaljer finns i bilagan "Teknisk information".

### TILLVÄGAGÅNGSSÄTT

#### Start av styrenheten

Anslut elkabeln till ett lämpligt strömuttag för att starta styrenheten. Sätt huvudströmbrytaren på den bakre panelen på TILL (ON).

---

#### **OBSERVERA**

*Förpumpen och Turbo-V pumpen kan sättas igång samtidigt.*

---

#### Start av pumpen

Tryck på START-knappen på styrenhetens frontpanel för att starta pumpen.

#### Stopp av pumpen

Tryck på STOPP-knappen på styrenhetens frontpanel för att stoppa pumpen.

---

### UNDERHÅLL

Styrenheterna i serien Turbo-V 1800 är underhållsfria. Allt servicearbete måste utföras av auktoriserad personal.

Kontakta Varian reparationsverkstad om skada uppstår på apparaten. Ersättningsstyrenheter kan erhållas via Varian utbytesservice.

---



**VARNING!**

Innan något arbete utförs på styrenheten måste den kopplas från ström.

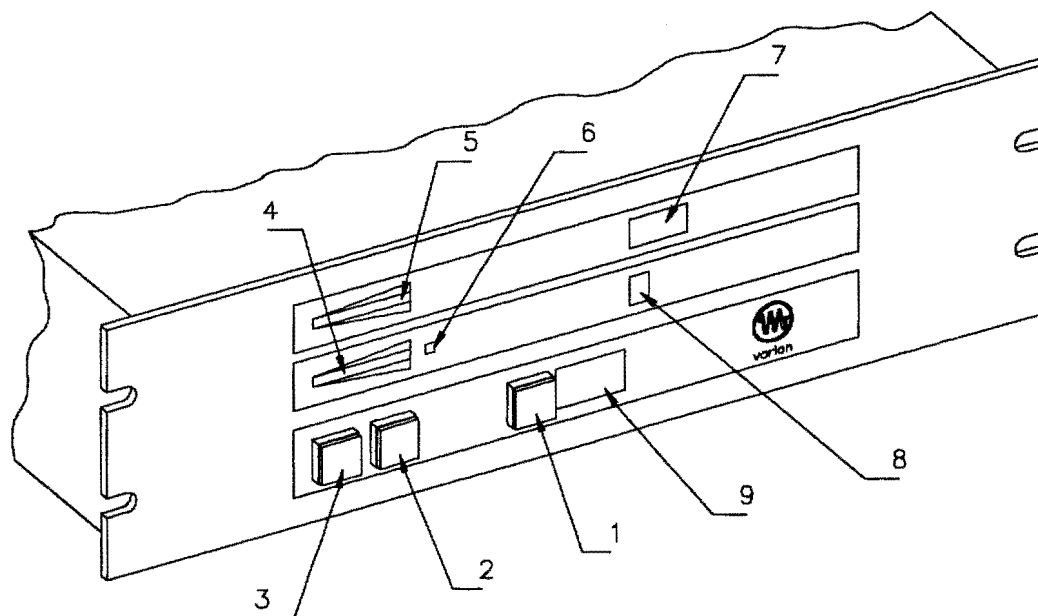
---

Skrotning av pumpen ska göras enligt gällande lagstiftning.

#### FELMEDDELANDEN

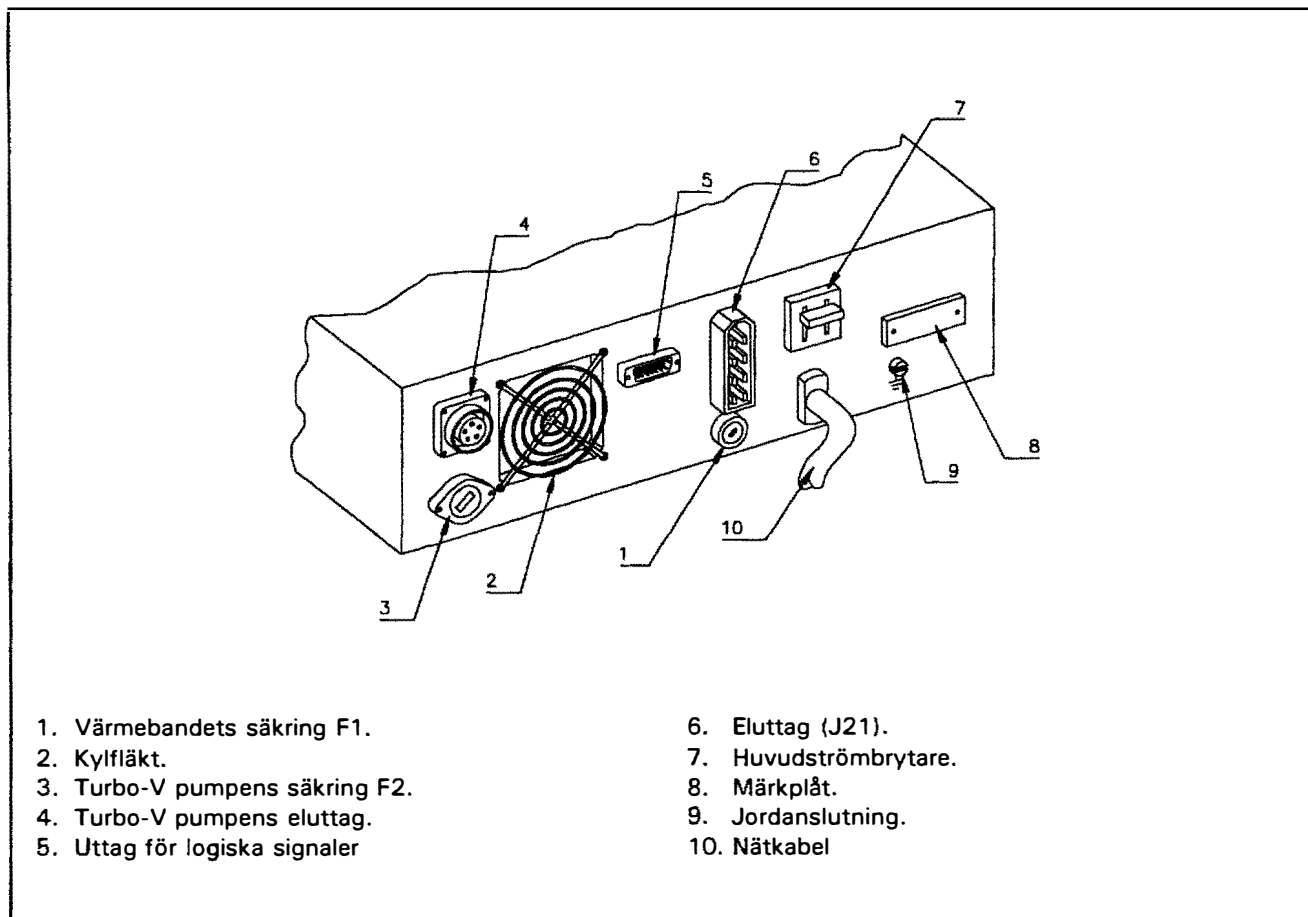
När vissa fel uppstår visar styrenhetens självdiagnoskrets aktuellt felmeddelande (en ensiffrig felkod mellan 0 och 6) på displayen. Felkoderna är listade i tabellen i slutet av avsnittet.





1. Manöverpanelens knapp för START, STOPP och RESET. När knappen trycks in startar Turbo-V pumpen efter några sekunders fördröjning. Om knappen trycks ut kopplas strömmen bort och pumpen stannar (oberoende av rotationshastigheten). START/STOPP-knappen används även för att återställa pumpens styrenhet efter en driftstörning.
2. Manöverpanelens knapp för LÅG HASTIGHET driftsätt. När denna knapp trycks in körs pumpen på cirka 2/3 av den nominella hastigheten.
3. Manöverpanelens knapp för UPPVÄRMNINGSAPPARATENS drift. När denna knapp trycks ges utspänning (samma som nätets) till eluttaget (J21) för strömförsörjning till värmebandet när pumpen är igång.
4. Effekt-display. Displayen visar hur mycket effekt som pumpen drar. Den består av tolv lysdioder. Den första lysdioden lyser med cirka 70W. Normal effekt indikeras av att den femte lysdioden lyser (med cirka 240W). Den sista lysdioden tänds när effekten uppgår till cirka 540W.
5. Frekvens-display. Displayen består av tolv lysdioder och visar styrenhetens utfrekvens. Den första lysdioden tänds när utfrekvensen uppnår 30% av det nominella värdet (135 Hz), medan den sista lysdioden tänds när utfrekvensen uppnår 90% av den nominella frekvensen (405 Hz).
6. Lysdiod för överbelastning. Lysdioden indikerar att pumpen har stoppats på grund av driftstörning.
7. RPM-display. Denna display visar pumpen nominella rotationshastighet dividerat med 1000.
8. Feldisplay. Feldisplayen visar en ensiffrig felkod som indikerar ett fel på pumpen eller styrenheten. Felkoderna är listade i den sista tabellen i detta avsnitt.
9. Timräknare. Denna mätare anger Turbo-V pumpens drifttid och hänför sig inte till nätfrekvensen.

## BRUKSANVISNING



Bakre panel på styrenhet 969-9461 och 969-9561

FELKOD	BESKRIVNING	ÅTGÄRD
0	Överbelastning vid startmomentet. Pumpen förbrukar mer ström än 21 A under startmomentet.	Kontrollera att pumpens rotor kan rotera fritt.
1	Övertid. 6 minuter efter start har pumpen inte uppnått 7 KRPM.	Kontrollera om systemet läcker.
2	Överbelastning. Pumpen förbrukar mer ström än 7,2 A efter startmomentet.	Kontrollera att pumpens rotor kan rotera fritt. Kontrollera om systemet läcker.
3	Överfrekvens. Styrenhetens utfrekvens är större än 60% av den nominella frekvensen.	Kontakta Varian serviceverkstad.
4	Överhettning av styrenheten. Effekttransformatorns temperatur är högre än 90°C, eller transformatorns värmeavledare är högre över 60° C.	Vänta tills temperaturen sjunker under tröskelvärdet.
5	Överhettning av pumpen. Temperaturen på pumppmotorns stator är högre än 80°C.	Vänta tills temperaturen sjunker under tröskelvärdet.
6	Överspänning. Likströmsutspänningen överstiger 160 V.	Kontakta Varian serviceverkstad.

## GENERELL INFORMASJON

Dette utstyret er beregnet til bruk av profesjonelle brukere. Brukeren bør lese denne brukerveiledningen og all annen informasjon fra Varian før utstyret tas i bruk. Varian kan ikke holdes ansvarlig for hendelser som skjer på grunn av manglende oppfølging, selv delvis, av disse instruksjonene, feilaktig bruk av utrenet personell, ikke godkjente endringer av utstyret eller handlinger som på noen måte er i strid med nasjonale bestemmelser. Styreenhetene i Turbo-V 1800 serien er frekvensomvendere, som består av komponenter med fast tilstand. Styreenhetene har funksjoner for selvdiagnose og selvbeskyttelse.

Styreenhetene kontrollerer pumpenes akselerasjon ved en gradvis øking av frekvens og spenning, helt til pumpen har nådd nominell hastighet. Disse frekvens- og spenningsrampene sikrer optimal akselerasjon med minimal effekttap og sliring av motoren.

Styreenhetene omfatter alle kretser som er nødvendige for automatisk drift av pumpene i Turbo-V 1800 serien.

Hjelpetaster gir muligheter for fjernstyrt start og stopp av pumpen, signaler for pumpens tilstand, kontroller for start og stopp av forvakuum-pumpen, blokkeringssignaler (for trykksensorer, kontrollbrytere for vannstrøm osv). De følgende avsnittene inneholder all informasjon som er nødvendig for å sikre brukeren når utstyret er i bruk. For mer detaljert bruk vises det til tillegget "Technical Information".

Denne veiledningen bruker følgende standardprotokoll:



### ADVARSEL

Disse meldingene skal tiltrekke seg brukerens oppmerksomhet til en spesiell fremgangsmåte eller praksis som, hvis den ikke følges, kan medføre alvorlige skader.



### FORSIKTIG

Denne advarselen vises foran fremgangsmåter som, dersom de ikke følges, kan føre til at utstyret skades.

### MERK

*Merknadene inneholder viktig informasjon som er hentet fra teksten.*

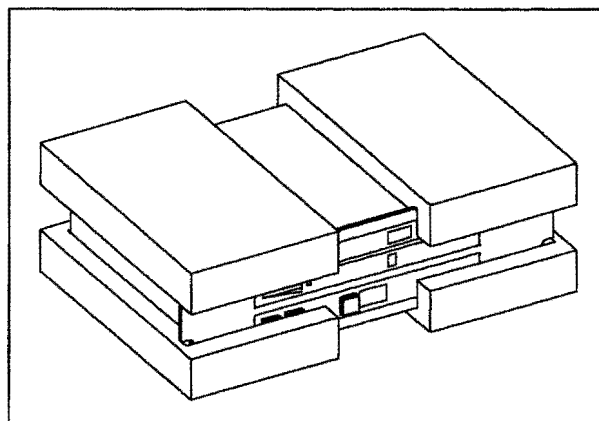
## LAGRING

Når styreenhetene transporteres eller lagres, må følgende forhold være oppfylt:

- temperatur: fra 20 °C til +70 °C
- relativ fuktighet: 0 - 95% (uten kondens)

## FORBEREDE INSTALLASJONEN

Styreenheten leveres i en spesiell beskyttelsesemballasje. Viser denne tegn på skader som kan ha oppstått under transporten, må du ta kontakt med det lokale salgskontoret. Når styreenheten pakkes ut, må du passe på at den ikke slippes ned eller utsettes for noen form for støt. Emballasjen må ikke kastes på en ulovlig måte. Alle materialer er 100% resirkulerbare og er i samsvar med EU-direktiv 85/399 om miljøbeskyttelse.



*Styreenhetens emballasje*

Styreenheten leveres fra Varian med forhåndsinnstillinger for en viss nettspenning:

- modellen 969-9461 for 220 V vekselstrøm
- modellen 969-9561 for 120 V vekselstrøm

### INSTALLASJON

---



#### ADVARSEL

Turbo-V styreenheten leveres med strømkabel med tre ledere og godkjent støpsel i henhold til internasjonale standarder. Bruk kun den vedlagte strømkabelen. Støpslet må kun benyttes i en veggkontakt som har tilfredsstillende jording, slik at faren for strømstøt kan unngås.

Spenningen inne i styreenheten kan nå høye verdier og kan føre til alvorlige skader og dødsfall. Kople alltid strømkabelen fra strømmettet før alle installasjons- eller vedlikeholdsarbeider som utføres på styreenheten.

---

#### MERK

*Turbo-V styreenheten kan installeres på et bord eller inne i et passende stativ. Uansett så må kjøleluften kunne sirkulere fritt rundt apparatet.*

*Ikke installer eller bruk styreenheten i miljøer som utsettes for regn, snø eller is, støv, aggressive gasser, eksplosjonsfarlige miljøer eller i miljøer med stor brannfare.*

---

Under bruk må følgende forhold respekteres:

- temperatur: fra 0°C til +40°C
- relativ fuktighet: 0 - 95% (uten kondens)

Pumpen og styreenheten tilkoples den spesielle kablet som leveres sammen med styreenheten.

---

#### MERK

*Styreenheten modell 969-9461 og 969-9561 leveres med kabel for tilkopling av pumpen allerede fastmontert på styreenhetens bakside.*

---

Når det gjelder andre tilkoplinger og installasjon av ekstrautstyr vises det til avsnittet "Technical Information".

### BRUK

Dette avsnittet beskriver de viktigste driftsmomentene. For en detaljert beskrivelse samt moment som omfatter tilkoplinger eller ekstrautstyr vises det til avsnittet "USE" i vedlegget "Technical Information".

Før styreenheten tas i bruk bør samtlige elektriske og pneumatiske tilkoplinger gjøres. Les brukerveiledningen for Turbo-V pumpen som er tilkopleet før Turbo-V styreenheten brukes.

---



#### ADVARSEL

Dersom pumpen er installert på et bord må du kontrollere at pumpen står støtt. Dette er viktig for å forhindre skader på apparatet og på personer. Dersom inngangsflensen hverken er tilkopleet systemet eller dersom den er blokkert av låseflensen må Turbo-V pumpen aldri startes opp.

---

### Kontroller, indikatorer og kontakter på styreenheten

Figurene på de neste sidene viser styrepanelet til styreenheten samt tilkoplingspanelet.

For ytterligere informasjon vises det til vedlegget "Technical Information".

### INSTRUKSJONER FOR BRUK

#### Starte styreenheten

Styreenheten startes ved å sette strømkabelen i veggkontakten. Sett hovedbryteren på bakpanelet på ON.

---

#### MERK

*Forvakuumpumpen og Turbo-V-pumpen må fungere sammen.*

---

#### Starte pumpen

Pumpen startes ved å trykke på knappen START på styreenhetens frontpanel.

#### Stoppe pumpen

Pumpen stoppes ved å trykke på knappen STOPP på styreenhetens frontpanel.

### VEDLIKEHOLD

Turbo-V 1800 seriens styreenheter er vedlikeholdsfrie. Alt arbeid på styreenheten må kun utføres av autorisert personell.

Dersom styreenheten stanser, må du ta kontakt med Varians reparasjonsservice eller med Varians avanserte bytteservice, som kan tilby overhale styreenheter til erstatning for den ødelagte styreenheten.

---



#### ADVARSEL

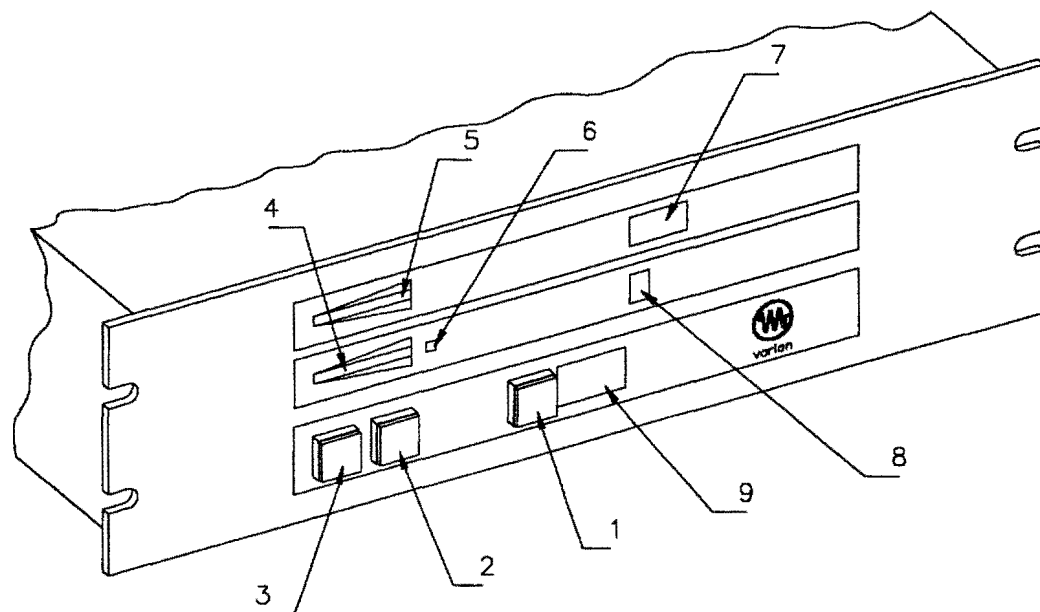
Før noe arbeid utføres på styreenheten, må den frakoples strømmettet.

---

Dersom en styreenhet skal kasseres, må dette skje i henhold til nasjonale bestemmelser.

### FEILMELDINGER

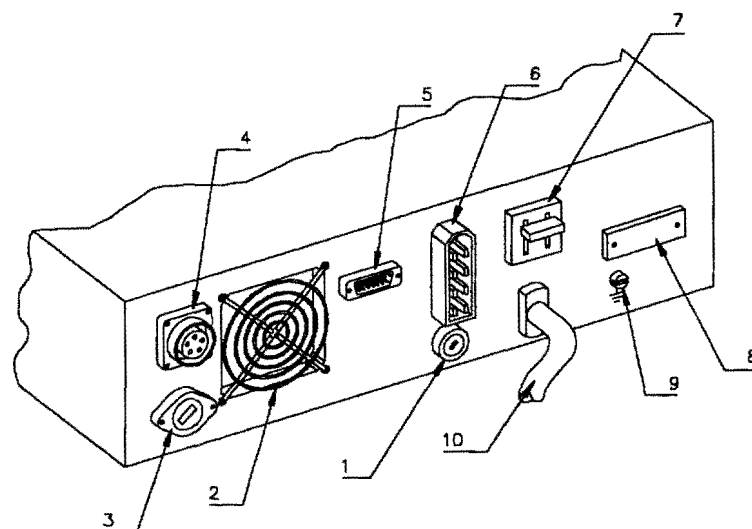
Når det oppstår visse feil viser selvdiagnosekretsen i styreenheten den aktuelle feilmeldingen (1-sifret feilkode fra 0 til 6) på displayet. De aktuelle feilmeldingene fremgår av tabellen i slutten av dette kapittelet.



1. Trykknapp for valg av START, STOPP eller RESET. Bryteren starter Turbo-V pumpen etter en bestemt forsinkelse når den trykkes ned. Trykk en gang til på denne knappen for å bryte strømmen til pumpen og stoppe den (uansett rotasjonshastighet). START/STOPP-bryteren brukes også for å tilbakestille pumpen etter en feilsituasjon.
2. Trykknapp for innstilling av LAV HASTIGHET drift. Trykk på knappen en gang for at pumpen skal rotere med 2/3 av nominell hastighet.
3. Trykknapp for drift av VARMER. Når denne bryteren aktiveres får effektkontakten (J21) strøm for å forsyne varmebåndet når pumpen er i drift.
4. Effektdisplay. Displayet viser pumpens strømforbruk. Displayet omfatter tolv LED'er: den første LED'en tennes med ca. 70 W. Strømforbruket er normalt når den femte LED'en tennes (ca. 240 W). Når den siste LED'en tennes har strømforbruket nådd opp til ca. 540 W.
5. Frekvensdisplay. Displayet omfatter tolv LED'er og viser styreenhetens utgangsfrekvens: den første LED'en tennes når utgangsfrekvensen er på ca. 30% av nominell verdi (135 Hz), mens den siste LED'en tennes, når frekvensen er på 90% av nominell verdi (405 Hz).
6. Generell LED. Denne LED'en viser at pumpen er stanset på grunn av en driftsforstyrrelse.
7. RPM display. Displayet viser pumpens nominelle rotasjonshastighet, delt med 1000.
8. Feildisplay. Feildisplayet viser 1-sifrede feilkoder, som viser en driftsforstyrrelse på pumpen eller styreenheten. Feilmeldingene er listet opp i siste tabellen i dette avsnittet.
9. Tidtaker. Tidtakeren angir Turbo-V arbeidstid og er ikke relatert til nettfrekvensen.

Frontpanelet på styreenheten 969-9461 og 969-9561

## BRUKERVEILEDNING



- |  |                         |
|--|-------------------------|
| 1. F1 sikring for Varmebåndet              | 6. Effektkontakt (J21)  |
| 2. Kjølevifte                              | 7. Hovedbryter          |
| 3. F2 sikring for Turbo-V pumpen           | 8. Identifikasjonsskilt |
| 4. Strømuttak for Turbo-V pumpen           | 9. Jordtilkopling       |
| 5. Tilkoplingskontakt for logiske signaler | 10. Strømkabel          |

Bakpanelet på styreenheten 969-9461 og 969-9561

FEILKODE	BESKRIVELSE	FORHOLDSREGEL
0	Overbelastning ved oppstart. Pumpens strømforbruk er høyere enn 21 A i løpet av oppstart.	Kontroller om pumpens rotor kan rotere fritt.
1	Overtid. Pumpen har ikke nådd 7 KRPM i løpet av 6 minutter fra start.	Kontroller om systemet lekker.
2	Overbelastning. Pumpens strømforbruk er høyere enn 7,2 A etter oppstart.	Kontroller om pumpens rotor kan rotere fritt. Kontroller om systemet lekker.
3	Overfrekvens. Styreenhetens utgangsfrekvens er høyere enn 6% av den nominelle frekvensen.	Ta kontakt med Varian.
4	Overoppheting av styreenheten. Temperaturen på effektransformatoren er over 90°C, eller temperaturen på PCB-kortets kjølelegeme er over 60°C.	Vent til temperaturen synker under terskelverdien.
5	Overoppheting av pumpen. Temperaturen på statoren til motorpumpen er over 80°C.	Vent til temperaturen synker under terskelverdien.
6	Overspenning. DC utgangsspenningen overskrider 160 V.	Ta kontakt med Varian.

**YLEISIÄ TIETOJA**

Tämä laite on tarkoitettu ammattimaiseen käyttöön. Ennen laitteen käyttöönottoa käyttäjän tulee lukea huolellisesti mukana seuraava käyttöohje sekä kaikki muut Varianin toimittamat lisätiedot. Varian ei vastaa seurauksista, jotka johtuvat laitteen käyttöohjeiden täydellisestä tai osittaisesta laiminlyömisestä, ammattitaidottomien henkilöiden suorittamasta laitteen virheellisestä käytöstä, valtuuttamattomista toimenpiteistä tai maakohtaisten säädösten ja normien vastaisesta käytöstä. Sarjan Turbo-V 1800 valvojat ovat kiinteistä materiaaleista tehtyjä taajuudenmuuntimia, jotka kykenevät itsemäärittelyyn ja itsesuojaukseen. Valvojat ylläpitävät pumpun valvottua kiihdytystä lisäten taajuutta ja jännitettä vaiheittain, kunnes pumppu saavuttaa nimelliskiertonopeutensa. Nämä jännite- ja taajuuspenkereet takaavat optimaalisen kiihdytyksen, jonka ansiosta menetykset ja jätöt moottorissa ovat minimaalisia. Valvojat yhdistävät kaikki toiminnot, jotka ovat välttämättömiä Turbo-V 1800 -sarjan pumpun automaattiselle toiminnalle. Apuliittimiä käyttäen on mahdollista käyttää kauko-ohjattua pumpun käynnistystä ja pysähdystä, signaaleja, jotka ilmaisevat pumpun toimintatilan, esityhjennuspumpun käynnistys- ja pysähdyssäätimiä, veden virtauksen tai paineen säätelykatkaisijaa jne. Seuraavilla sivuilla on luettavissa tarpeelliset tiedot laitteen käyttäjän turvallisuuden takaamiseksi laitteen käytön aikana. Yksityiskohtaiset tiedot löytyvät liitteestä "Tekniset tiedot".

Tämä käsikirja käyttää seuraavia merkintöjä:



**VAARA!**

Vaara-merkinnät saavat käyttäjän huomion kiinnittymään erityisiin toimintatapoihin, joiden seuraamatta jättäminen voi aiheuttaa vakavia henkilövaurioita.



**HUOMIO!**

Huomio-merkinnät varoittavat toiminnoista, joiden laiminlyönti voi johtaa laitteen vaurioitumiseen.

**HUOM**

*Huomautukset sisältävät tärkeää tekstistä otettua tietoa.*

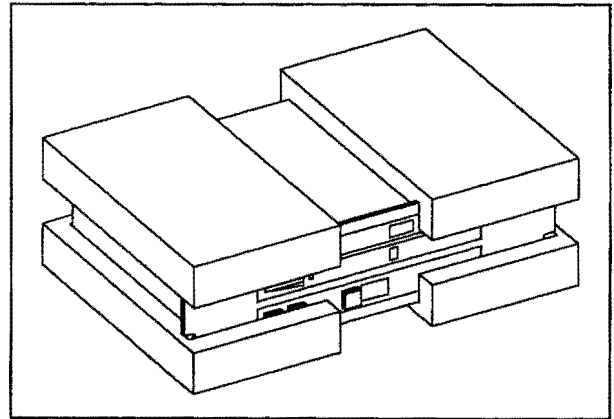
**VARASTOINTI**

Valvojen kuljetuksen ja varastoinnin aikana tulevat seuraavat ympäristövaatimukset olla täytettyinä:

- lämpötila: -20°C ja +70°C välillä
- suhteellinen kosteus: 0 - 95% (ilman lauhdetta)

**VALMISTELUT ASENNUSTA VARTEN**

Valvoja toimitetaan erityisessä suojaavassa pakkauksessa. Mikäli havaitsette mahdollisesti kuljetuksen aikana sattuneita vaurioita, ottakaa yhteys paikalliseen myyntitoimistoon. Pakkauksen purkamisen yhteydessä huolehtikaa, että valvoja ei pääse putoamaan ja välttää sen joutumista iskujen kohteeksi. Älkää jättäkö pakkausta ympäristöön. Materiaali voidaan kokonaisuudessaan kierrättää ja se vastaa EU:n direktiiviä 85/399 ympäristön suojelusta.



*Valvojan pakkaus*

Jokainen valvoja on Varianilla säädetty tietylle sähköjännitteelle:

- malli 969-9461 säädetty 220 vaihtovirta
- malli 969-9561 säädetty 120 vaihtovirta

# KÄYTTÖOHJEET

## ASENNUS



**VAARA!**

Turbo-V -valvoja toimitetaan käyttäjän turvallisuuden takaamiseksi kolmijohtoisella sähkökaapelilla, jonka pistoke on kansainvälisesti hyväksytty. Käyttäkää aina tätä kaapelia ja asettakaa pistoke riittävästi maadoitettuun pistorasiaan, jotta sähköiskuilta vältytään.

Valvojan sisällä syntyy korkeajännitettä, joka voi aiheuttaa vakavia vammoja tai jopa kuoleman. Ennen minkätahansa valvojan huolto- tai asennustoimenpiteen suorittamista, irrottakaa valvoja sähköverkosta.

### HUOM

*Turbo-V valvoja voidaan asentaa pöydän päälle tai siihen tarkoitukseen sopivan hytlyn sisään. Joka tapauksessa huolehtikaa siitä, että riittävä jäähdytysilma pääsee vapaasti kiertämään laitteen sisällä.*

*Älkää asentako ja/tai käyttäkö valvojaa tiloissa, joissa se joutuu alttiiksi ympäristötekijöille (sade, jää, lumi), pölylle, syövyttävälle kaasulle, räjähdysalttiissa ympäristössä tai tiloissa, joissa paloriski on suuri.*

Toiminnan aikana tulee noudattaa seuraavia ympäristöoloja koskevia sääntöjä:

- lämpötila: 0 °C ja +40 °C välillä
- suhteellinen kosteus: 0 - 95% välillä (ilman lauhdetta)

Valvojaa kytkettäessä sille tarkoitettuun pumppuun käyttäkää valvojalle tarkoitettua erityiskaapelia.

### HUOM

*Valvojamalleissa 969-9461 ja 969-9561 on pumppun liitoskaapeli kiinnitettynä itse valvojan takaosan paneeliin.*

Yllämainittujen ja muiden kytkentöjen sekä valinnaisten lisälaitteiden asennusten suorittamiseksi, katsokaa yksityiskohtaisia tietoja liitteessä "Tekniset tiedot".

## KÄYTTÖ

Tähän kappaleeseen on kirjattu tärkeimmät käyttötoimenpiteet. Tarkempia lisätietoja sekä valinnaisia lisälaitteita ja niiden kytkentöjä koskevien toimenpiteiden suorittamista käsittäviä tietoja löydätte kappaleesta "Käyttö", joka on "Tekniset tiedot"-kappaleen liitteenä.

Ennen Turbo-V valvojan käyttöä suorittakaa kaikki tyhjiöputkijohto- ja sähkökytkennät seuraten kytkettävän Turbo-V pumppuun käyttöohjeita.



**VAARA!**

Mikäli pumppu on asetettu pöydälle, varmistakaa että se on vakaa. Näin vältytään vahingoilta ihmisille sekä itse koneelle.

Älkää myöskään käyttäkö pumppua, mikäli sisääntulon laippaa ei ole kytketty järjestelmään tai mikäli sitä ei ole suljettu laippasulkijalla.

## Valvojan säätimet, osoittimet ja liittimet

Seuraavilla sivuilla on esitelty Valvojan valvontapaneeli ja yhteyspaneeli.

Tarkempia lisätietoja saatte kappaleesta "Tekniset Tiedot".

## KÄYTTÖTOIMENPITEET

### Valvojan käynnistys

Valvoja käynnistetään asettamalla virtakaapeli pistorasiaan ja painamalla päävirtakatkaisin koneen takapaneelissa asentoon ON.

### HUOM

*Esityhjennyspumppu ja Turbo-V pumppu voidaan käynnistää samanaikaisesti.*

### Pumppuun käynnistys

Pumppu käynnistetään painamalla valvojan etupaneelissa olevaa START painonappia.

### Pumppuun pysäyttäminen

Pumppu pysäytetään painamalla valvojan etupaneelissa olevaa STOP painonappia.

## HUOLTO

Turbo-V1800 sarjan valvojat eivät kaipaa minkäänlaista huoltoa. Mahdolliset valvojaan tehtävät toimenpiteet tulee jättää aina valtuutetun henkilön tehtäviksi.

Toimintahäiriön sattuessa on mahdollista käyttää Varianin korjauspalvelua. Vaihtovalvoja on saatavissa ennakkovaihtona Varianin kautta.



**VAARA!**

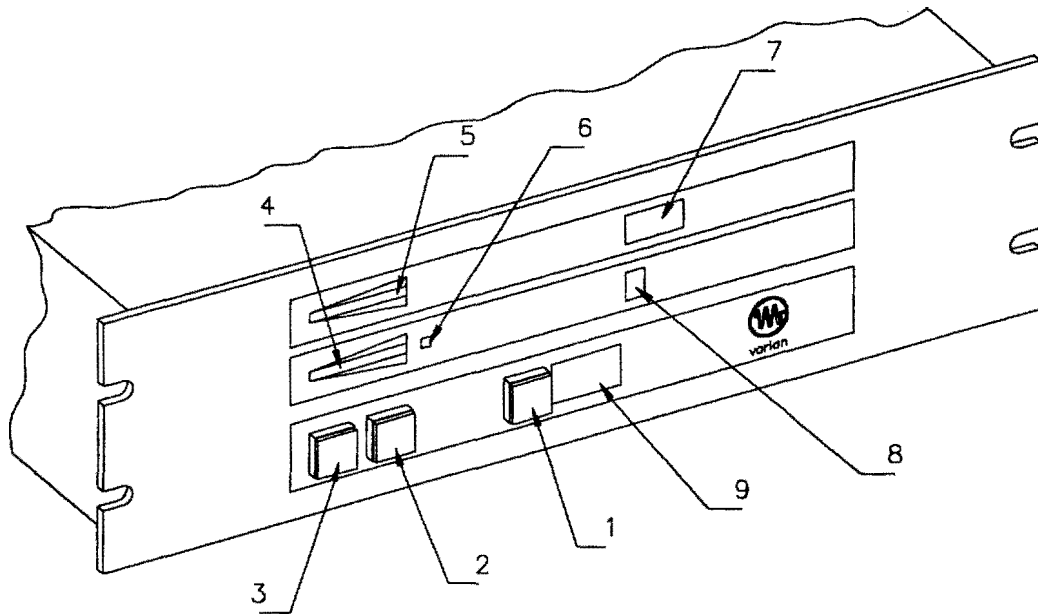
Ennen minkätahansa valvojaan tehtävän toimenpiteen suorittamista irrottakaa sähkökaapeli pistorasiasta.

Mikäli pumppu täytyy romuttaa, toimikaa sen hävittämisessä kansallisten säädösten ja normien määräämällä tavalla.

## VIIRHEKOODIT

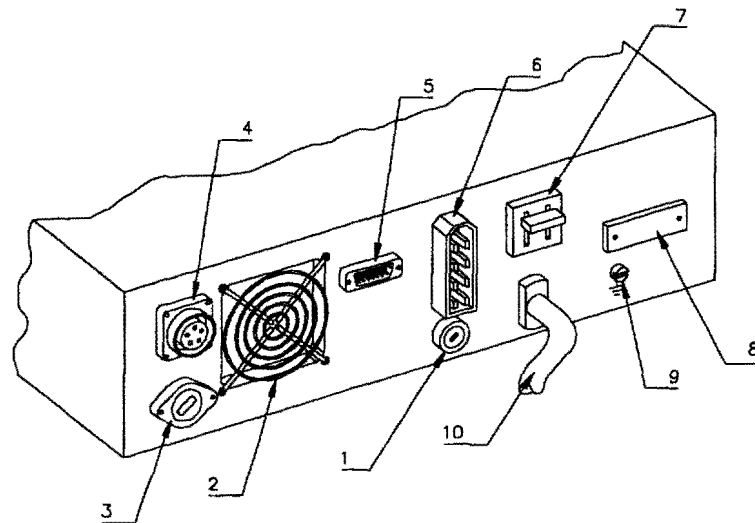
Joidenkin toimintahäiriöiden yhteydessä valvojan itsemäärityspiiri analysoi virheen koodeina 0-6, jotka näkyvät virhekoodiikkonä vikanäytössä. Virhekoodit on kuvailtu luvun loppuun sijoitetussa taulukossa.





1. KÄYNNISTYKSEN, PYSÄYTYKSEN JA UUELLEEN ASETUKSEN käskyjen painonappi. Painettaessa painonappi käynnistää Turbo-V -pumpun muutaman sekunnin viiveellä. Kun painonappi vapautetaan, se katkaisee virran pumpusta ja pysäyttää sen (riippumatta kiertonopeudesta). START/STOP
2. Painonappia käytetään myös asettamaan pumpun valvoja uudelleen toimintahäiriön jälkeen.
3. MATALA NOPEUS -moodin valintaan käytettävä painonappi. Painettaessa tätä painonappia pumpu kiertää noin 2/3 nimellisnopeudesta.
4. LÄMMITYS-toiminnon painonappi. Painettaessa tätä painonappia verkkoliitännän pistorasian (J21) ulostulojännite (sama arvo kuin pääjohdolla) antaa tehoa lämmityshihnalle, kun pumpu on toiminnassa.
5. Tehon näyttö. Näyttö osoittaa pumpun vetämän tehon. Se muodostuu 12 LED-valosta; ensimmäinen LED syttyy osoittamaan noin 70W:a. Viidennen LED:n syytyminen osoittaa normaalia tehoa (noin 240 W). Kun teho on noin 540 W:a, syttyy viimeinen LED.
5. Taajuusnäyttö. Näyttö muodostuu 12 LED-valosta ja osoittaa valvojan ulostulotaajuutta. Ensimmäisen LED:in syttyessä ulostulotaajuus on 30% nimellisarvosta (135 Hz). Viimeisen LED:in syttyessä taajuus on 90% nimellistaajuudesta (405 Hz).
6. Ylikuormituksen LED. LED osoittaa, että pumpu on pysähtynyt vian vuoksi.
7. RPM-näyttö. Tämä näyttö osoittaa pumpun nimelliskiertonopeuden 1000 jaettuna.
8. Vikanäyttö. Vikanäyttö muodostuu yksittäisvirhekoodista, joka osoittaa pumpun tai valvojan toimintahäiriötä. Virhekoodit löytyvät tämän kappaleen viimeisestä taulukosta.
9. Aikalaskija. Mittari osoittaa Turbo-V -pumpun toiminta-ajan eikä ole riippuvainen pääjohdon taajuudesta.

## KÄYTTÖOHJEET



- |  |   |
|--|---|
| 1. F1 Lämmityshihnan sulake            | 6. Tehon verkkoliitännän pistorasia (J21) |
| 2. Jäähdytystuuletin                   | 7. Pääpiirikatkaisin                      |
| 3. F2 Turbo-V pumpun sulake            | 8. Tunnistuslaatta                        |
| 4. Turbo-V pumpun pistorasia           | 9. Maadoitusliitin                        |
| 5. Loogisen verkkoliitännän pistorasia | 10. Verkkokaapeli                         |

Valvojen 969-9461 ja 969-9561 takapaneeli

VIRHEKOODI	VIKA	KORJAUSTOIMENPITEET
0	Ylikuormitus käynnistyksen aikana. Pumpun virta ylittää 21 A käynnistyksen aikana.	Tarkistakaa, että pumpun roottori pyörii vapaasti
1	Yliaika. Pumppu ei ole saavuttanut 7 KRPM -nopeutta 6 minuutin sisällä käynnistyksestä.	Tarkistakaa, että järjestelmässä ei ole vuotoja.
2	Ylikuormitus. Pumpun virta ylittää 7,2 A käynnistysajan jälkeen.	Tarkistakaa, että pumpun roottori pyörii vapaasti. Tarkistakaa, että järjestelmässä ei ole vuotoja.
3	Ylitaajuus. Valvojan ulostulotaajuus ylittää 6% nimellistaajuudesta.	Kääntykää Varian huoltopalvelun puoleen.
4	Valvojan ylikuumeneminen. Tehomuuntajan lämpötila on ylittänyt 90°C, tai teho-PCB-kortin jäähdytyslevy on ylittänyt 60°C.	Odottakaa, että lämpötila putoaa kynnysarvon alapuolelle.
5	Pumpun ylikuumeneminen. Pumpun moottorin staattorin lämpötila on ylittänyt 80°C.	Odottakaa, että lämpötila putoaa kynnysarvon alapuolelle.
6	Ylijännite. DC ulostulojännite ylittää 160 V.	Kääntykää Varian huoltopalvelun puoleen.

**ΓΕΝΙΚΕΣ ΠΛΗΡΟΦΟΡΙΕΣ**

Αυτή η συσκευή προορίζεται για επαγγελματική χρήση. Ο χρήστης θα πρέπει να διαβάσει προσεκτικά τις οδηγίες του παρόντος εγχειρίδιου οδηγιών και οποιαδήποτε άλλη πρόσθετη πληροφορία που δίνει η Varian, πριν από τη χρησιμοποίηση της συσκευής. Η Varian δεν φέρει καμία ευθύνη όσον αφορά την ολική ή μερική αθέτηση των οδηγιών, την ακατάλληλη χρήση εκ μέρους ανεκπαίδευτου προσωπικού, μη εξουσιοδοτημένες επεμβάσεις ή χρήση που δεν συμφωνεί με τις ειδικές εθνικές διατάξεις.

Οι ελεγκτές (controller) της σειράς Turbo-V1800 είναι μετατροπείς συχνότητας, πραγματοποιημένοι με συστατικά σε στερεή κατάσταση και με αυτοδιαγνωστική και αυτοπροστατευτική ικανότητα. Οι ελεγκτές διατηρούν μία ελεγχόμενη επιτάχυνση της αντλίας διαμέσου μίας σταδιακής αύξησης της συχνότητας και του βολτάζ μέχρι αυτή να φτάσει σε μία ταχύτητα κανονισμού περιστροφής. Αυτές οι τμηματικές αυξήσεις συχνότητας και βολτάζ εξασφαλίζουν μία βέλτιστη επιτάχυνση με ελάχιστες απώλειες και φθορές στον κινητήρα. Οι ελεγκτές εσωματώνουν όλα τα απαραίτητα κυκλώματα για την αυτόματη λειτουργία των αντλιών της σειράς Turbo-V1800. Διαμέσου μίας βοηθητικής σύνδεσης είναι διαθέσιμες οι εντολές για την έναυση και το σταμάτημα της αντλίας από απόσταση και τα σήματα που ενδεικνύουν την επιχειρησιακή κατάσταση της αντλίας. Στις επόμενες παραγράφους αναφέρονται όλες οι απαραίτητες πληροφορίες που εγγυούνται την ασφάλεια του χειριστή κατά τη διάρκεια της χρησιμοποίησης της συσκευής. Λεπτομερείς πληροφορίες δίνονται στο παράρτημα "Τεχνικές Πληροφορίες". ("Technical Information")

Αυτό το εγχειρίδιο χρησιμοποιεί τους ακόλουθους συμβατικούς όρους:



Οι ενδείξεις κινδύνου ελκύουν την προσοχή του χειριστή σε μία διαδικασία ή σε μία ειδική εργασία η οποία αν δεν εκτελεστεί σωστά, θα μπορούσε να προκαλέσει σοβαρές προσωπικές βλάβες.



Οι ενδείξεις προσοχής εμφανίζονται πριν από τις διαδικασίες οι οποίες, αν δεν τηρηθούν, θα μπορούσαν να προκαλέσουν βλάβες στη συσκευή.

**ΣΗΜΕΙΩΣΗ**

Οι σημειώσεις περιέχουν σημαντικές πληροφορίες που έχουν αποσπαστεί από το κείμενο.

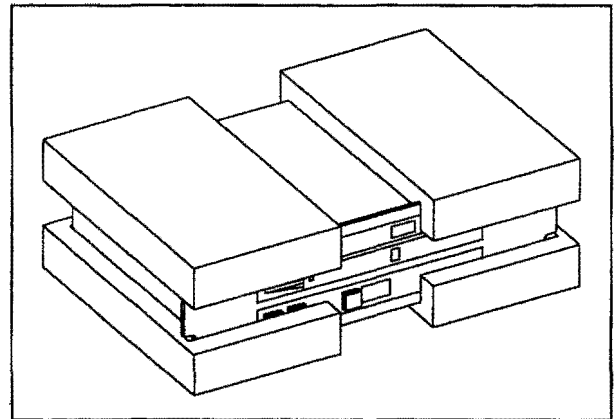
**ΑΠΟΘΗΚΕΥΣΗ**

Κατά τη διάρκεια της μεταφοράς και της αποθήκευσης των ελεγκτών πρέπει να τηρούνται οι ακόλουθες περιβαλλοντικές συνθήκες:

- θερμοκρασία: από -20°C ως +70°C
- σχετική υγρασία: 0 - 95% (αυσιμπίκνωτη)

**ΠΡΟΕΤΟΙΜΑΣΙΑ ΓΙΑ ΤΗΝ ΕΓΚΑΤΑΣΤΑΣΗ**

Ο ελεγκτής προμηθεύεται σε μία ειδική προστατευτική συσκευασία· αν υπάρχουν ενδείξεις βλάβης που θα μπορούσαν να έχουν προκληθεί κατά τη διάρκεια της μεταφοράς, έρχεστε σε επαφή με το τοπικό τμήμα πωλήσεων. Κατά τη διάρκεια του ανοίγματος της συσκευασίας, δώστε ιδιαίτερη προσοχή ώστε να μην αφηθεί και πέσει ο ελεγκτής και να μην υποστεί χτυπήματα. Μην εγκαταλείπετε τη συσκευασία στο περιβάλλον. Το υλικό ανακυκλώνεται πλήρως και ανταποκρίνεται στην Οδηγία της Ε.Ο.Κ. 85/399 για τη διαφύλαξη του περιβάλλοντος.



Συσκευασία του ελεγκτή

Κάθε ελεγκτής προμηθεύεται από τη Varian προδιατεθειμένος για μία κάποια τάση:

- το μοντέλο 969-9461 για 220 Vac
- το μοντέλο 969-9561 για 120 Vac

ΕΓΚΑΤΑΣΤΑΣΗ



**ΚΙΝΔΥΝΟΣ!**

Ο ελεγκτής εφοδιάζεται με έναν αγωγό τροφοδότησης τριών καλωδίων με ένα φως εγκεκριμένο σε διεθνές επίπεδο. Χρησιμοποιείτε πάντοτε αυτόν τον αγωγό τροφοδότησης και θέτετε το φως σε μία πρίζα με μία κατάλληλη σύνδεση μάζας ώστε να αποφευχθούν ηλεκτρικές εκκινώσεις. Στο εσωτερικό του ελεγκτή αναπτύσσονται υψηλές τάσεις που μπορούν να φέρουν σοβαρές βλάβες ή το θάνατο. Πριν να εκτελέσετε οποιαδήποτε επιχείρηση εγκατάστασης ή συντήρησης του ελεγκτή, αποσυνδέστε τον από την πρίζα τροφοδότησης.

**ΣΗΜΕΙΩΣΗ**

Ο ελεγκτής μπορεί να εγκατασταθεί επάνω σε ένα τραπέζι ή στο εσωτερικό ενός ειδικού ραγκ (ράφι). Σε κάθε περίπτωση πρέπει ο αέρας ψύξης να μπορεί να κυκλοφορεί ελεύθερα γύρω από το μηχανισμό. Μην εγκαταστήτε ούτε να χρησιμοποιείτε τον ελεγκτή σε χώρους εκτεθειμένους σε ατμοσφαιρικούς παράγοντες (βροχή, πάγο, χιόνι), σκόνης, χημικά αέρια, σε χώρους όπου υπάρχει κίνδυνος έκρηξης ή κίνδυνος πυρκαγιάς.

Κατά τη διάρκεια της λειτουργίας πρέπει να σεβάζονται οι ακόλουθες περιβαλλοντικές συνθήκες:

- θερμοκρασία: από 0°C ως + 40°C
- σχετική υγρασία: 0 - 95% (ασυμπύκνωτη).

Για τη σύνδεση του ελεγκτή με τη σχετική αντλία χρησιμοποιείτε τον ειδικό αγωγό του ίδιου του ελεγκτή.

**ΣΗΜΕΙΩΣΕΙΣ**

Οι ελεγκτές μοντέλα 969-9461 και 961-9561 προμηθεύονται με το δικό τους αγωγό σύνδεσης στην αντλία.

Για τις άλλες συνδέσεις και την εγκατάσταση των προαιρετικών αξεσουάρ, βλέπετε το παράρτημα "Τεχνικές Πληροφορίες". ("Technical Information")

**ΧΡΗΣΗ**

Σε αυτήν την παράγραφο αναφέρονται οι κυριότερες επιχειρησιακές διαδικασίες. Για παραπάνω λεπτομέρειες και για διαδικασίες που εμπλέκουν συνδέσεις ή ιδιαίτερα optional, αναφέρασατε στην παράγραφο "Χρήση" ("Use") της επιφυλλίδας "Τεχνικές Πληροφορίες".

Πριν να χρησιμοποιήσετε τον ελεγκτή πραγματοποιείτε όλες τις ηλεκτρικές και πνευματικές συνδέσεις και αναφέρατε στο εγχειρίδιο της συνδεδεμένης αντλίας.



**ΚΙΝΔΥΝΟΣ!**

Για την αποφυγή βλαβών σε πρόσωπα και στο μηχανισμό, στην περίπτωση στην οποία η αντλία είναι στηριγμένη επάνω σε ένα τραπέζι σιγουρευτείτε ότι είναι σταθεροποιημένη. Μη θέτετε ποτέ σε λειτουργία την αντλία αν η φλάντζα εισόδου δεν είναι συνδεδεμένη στο σύστημα ή δεν είναι κλειστή με τη φλάντζα κλεισίματος.

Εντολές, δείκτες και συνδέσεις του Ελεγκτή

Στις ακόλουθες σελίδες απεικονίζονται ο πίνακας διοίκησης του Ελεγκτή και τα πλαίσια διασύνδεσης. Για μεγαλύτερες λεπτομέρειες αναφέρατε στο παράρτημα ("Technical Information").

**ΔΙΑΔΙΚΑΣΙΕΣ ΧΡΗΣΗΣ**

Έναυση του Ελεγκτή

Για να ανάψετε τον ελεγκτή είναι αρκετό να θέσετε τον αγωγό τροφοδότησης στην πρίζα του ηλεκτρικού δικτύου και να φέρετε το διακόπτη στη θέση ΟΝ.

**ΣΗΜΕΙΩΣΗ**

Η αντλία και η αντλία Turbo μπορούν να τεθούν σε κίνηση συγχρόνως.

Εκκίνηση της αντλίας

Για να θέσετε σε κίνηση την αντλία πρέπει να πιέσετε το κουμπί START του μπροστινού πίνακα.

Σταμάτημα της αντλίας

Για να σταματήσετε την αντλία πρέπει να πιέσετε το κουμπί STOP του μπροστινού πίνακα.

**ΜΑΝΣΥΝΤΗΡΗΣΗ**

Οι ελεγκτές της σειράς Turbo-V1800 δε χρειάζονται καμία συντήρηση. Οποιαδήποτε επέμβαση πρέπει να γίνεται από ειδικευμένο προσωπικό.

Σε περίπτωση βλάβης είναι δυνατό να επωφεληθείτε της υπηρεσίας επισκευών Varian ή του "Varian advanced exchange service", που επιτρέπει να σας εξασφαλίζετε ένας ειδικευμένος ελεγκτής σε αντικατάσταση αυτού που είναι σε βλάβη.



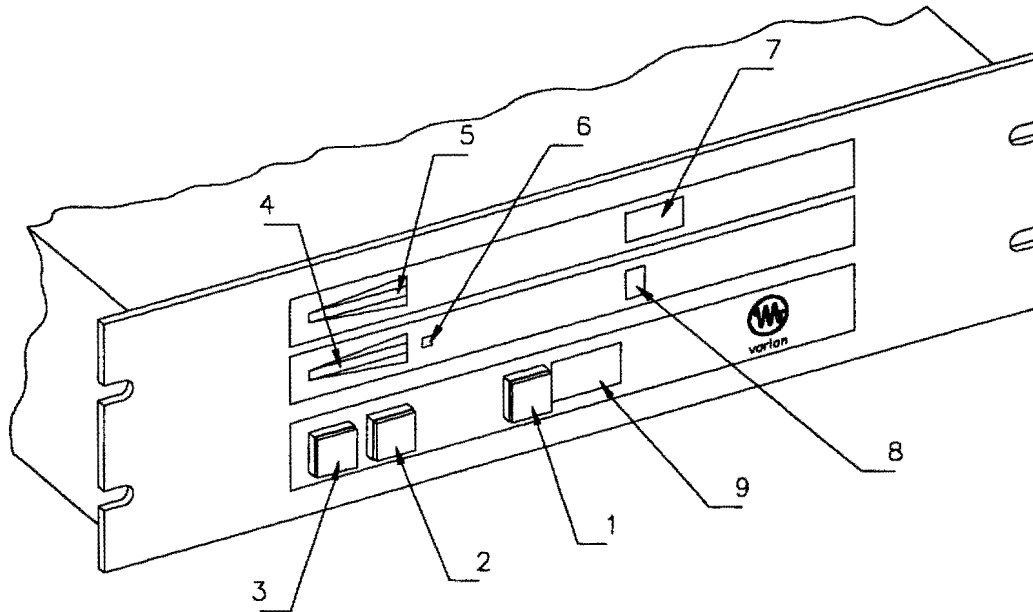
**ΚΙΝΔΥΝΟΣ!**

Πριν να πραγματοποιήσετε οποιαδήποτε επέμβαση στον ελεγκτή αποσυνδέστε τον αγωγό τροφοδότησης.

Οποιαδήποτε στιγμή πρέπει να διαλυθεί ένας ελεγκτής, προβαίνετε στην εξάλειψή του σεβόμενοι τις ειδικές εθνικές διατάξεις.

**ΜΗΝΥΜΑΤΑ ΛΑΘΟΥΣ**

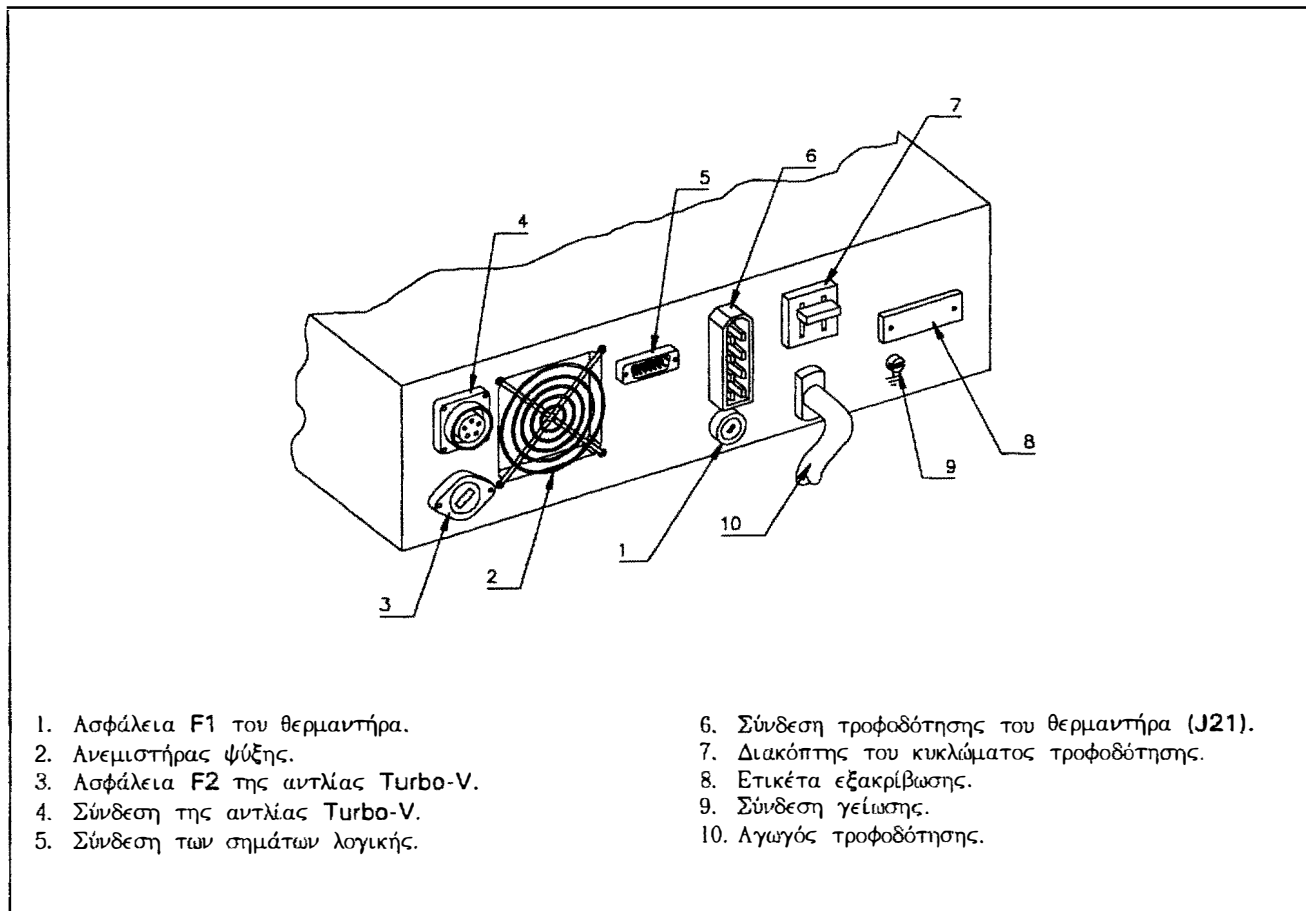
Σε μερικές περιπτώσεις βλάβης τα κυκλώματα αυτοδιάγνωσης του ελεγκτή παρουσιάζουν μερικούς κωδικούς λάθους που εκθέτονται στην ταμπέλα που φέρεται στο τέλος του κεφαλαίου.



1. Κουμπί για την ένθεση των εντολών **START, STOP, RESET**. Αυτός ο διακόπτης θέτει σε κίνηση την αντλία μετά μερικά δευτερόλεπτα καθυστέρησης. Πιέζοντας ξανά το κουμπί σταματά η αντλία. Το κουμπί **START/STOP** χρησιμοποιείται επίσης για την εκτέλεση του **RESET** του ελεγκτή.
2. Κουμπί για την επιλογή του τρόπου **LOW SPEED**. Όταν ενεργοποιείται, η αντλία περιορίζεται περίπου στα δύο τρίτα της ονομαστικής ταχύτητας. Πιέζοντάς το ακόμα μία φορά απενεργοποιείται ο τρόπος **LOW SPEED**.
3. Κουμπί για την ενεργοποίηση της λειτουργίας **HEATER**. Πιέζοντας το κουμπί η τάση εξόδου (της ίδιας τιμής της τροφοδότησης) είναι παρούσα στη σύνδεση **J21** για να τροφοδοτήσει το θερμαντήρα ενώ η αντλία είναι σε δράση.
4. **Display** ισχύος. Το **display** επιδεικνύει την απορροφημένη από την αντλία ισχύ. Συνίσταται σε δώδεκα **L.E.D.** Το πρώτο **L.E.D.** φωτίζεται σε περίπου **70 W**. Η ονομαστική ισχύς είναι ορατή όταν το πέμπτο **L.E.D.** είναι αναμένο (σε περίπου **240 W**) και το τελευταίο **L.E.D.** είναι ενεργό όταν η ισχύς φτάνει περίπου σε **540 W**.

5. **Display** της συχνότητας. Το **display** συνίσταται σε δώδεκα **L.E.D.** και επιδεικνύει τη συχνότητα εξόδου του ελεγκτή. Το πρώτο **L.E.D.** είναι ενεργό όταν η συχνότητα εξόδου φτάνει το **30%** της ονομαστικής τιμής (**135 Hz**) και το τελευταίο **L.E.D.** είναι φωτισμένο στο **90%** της ονομαστικής ισχύος (**405 Hz**).
6. **L.E.D.** υπερφόρτισης. Αυτό το **L.E.D.** ενδεικνύει ότι η αντλία έχει σταματήσει ακολούθως μία βλάβης.
7. **Display RPM**. Αυτό το **display** επιδεικνύει την ταχύτητα ονομαστικής περιστροφής της αντλίας διαιρεμένης προς **1000**.
8. **Display** βλάβης. Το **display** βλάβης είναι ένας κωδικός λάθους, μονοψήφιος, που ενδεικνύει μία δυσλειτουργία στην αντλία ή στον ελεγκτή. Οι κωδικοί λάθους είναι εκτεθειμένοι στην ταμπέλα στο τέλος αυτού του κεφαλαίου.
9. Μετρητής των ωρών λειτουργίας. Αυτός ο δείκτης επιδεικνύει το χρόνο λειτουργίας της αντλίας. Αυτός δεν έχει σχέση με τη συχνότητα τροφοδότησης.

ΟΔΗΓΙΕΣ ΧΡΗΣΗΣ



Οπίσθιος πίνακας του ελεγκτή 969-9461 και 969-9561

ΚΩΔΙΚΟΣ ΛΑΘΟΥΣ	ΠΕΡΙΓΡΑΦΗ	ΔΙΟΡΘΩΤΙΚΗ ΕΝΕΡΓΕΙΑ
0	<b>Overload startup.</b> Το ρεύμα που παρέχεται στην αντλία ξεπερνά τα 21 Α κατά τη διάρκεια της φάσης εκκίνησης.	Επαληθεύετε ότι ο ρότορας της αντλίας έχει τη δυνατότητα να περιστρέφεται ελεύθερα.
1	<b>Overtime.</b> Η αντλία δεν έχει φτάσει τα 7 KRPM 6 λεπτά μετά την εκκίνηση.	Επαληθεύετε ότι το σύστημα δεν έχει απώλειες.
2	<b>Overload.</b> Μετά τη φάση εκκίνησης το ρεύμα που παρέχεται στην αντλία ξεπερνά τα 7,2Α	Επαληθεύετε ότι ο ρότορας της αντλίας έχει τη δυνατότητα να περιστρέφεται ελεύθερα. Επαληθεύετε ότι το σύστημα δεν έχει απώλειες.
3	<b>Over-frequency.</b> Η συχνότητα εξόδου του ελεγκτή ξεπερνά το 6% της ονομαστικής συχνότητας.	Αποταθείτε στην υπηρεσία τεχνικής βοήθειας της Varian.
4	<b>Controller over-temperature.</b> Η θερμοκρασία του μετασχηματιστή ισχύος είναι ανώτερη από 90°C, ή η θερμοκρασία του διασπαθιστή της καταχώρησης ισχύος ξεπερνά τους 60°C.	Περιμένετε να επιστρέψει η θερμοκρασία πιο χαμηλά από το κατώτερο όριο.
5	<b>Pump over-temperature.</b> Η θερμοκρασία του στάτορα του κινητήρα της αντλίας ξεπερνά τους 80°C.	Περιμένετε να επιστρέψει η θερμοκρασία πιο χαμηλά από το κατώτερο όριο.
6	<b>Over-voltage.</b> Η τάση εξόδου ξεπερνά τα 160 V.	Αποταθείτε στην υπηρεσία τεχνικής βοήθειας της Varian.

**GENERAL INFORMATION**

This equipment is destined for use by professionals. The user should read this instruction manual and any other additional information supplied by Varian before operating the equipment. Varian will not be held responsible for any events occurring due to non-compliance, even partial, with these instructions, improper use by untrained people, non-authorized interference with the equipment or any action contrary to that provided for by specific national standards. The Turbo-V 1800 series controllers are solid-state, frequency converters with self-diagnostic and self-protection features.

The controllers maintain a controlled acceleration of the pump by a gradual increase of frequency and voltage until the pump achieves its rated rotational speed. This voltage and frequency ramps ensure optimum acceleration with minimal losses and slip in the motor.

They incorporate all the facilities required for the automatic operation of the Turbo-V 1800 pump series.

Remote start/stop, pump status signals, forepump start/stop, interlock control (for pressure switch, water flow switch, etc.) capability, are provided via auxiliary connectors. The following paragraphs contain all the information necessary to guarantee the safety of the operator when using the equipment. Detailed information is supplied in the appendix "Technical Information".

**This manual uses the following standard protocol:**

---



**WARNING!**

The warning messages are for attracting the attention of the operator to a particular procedure or practice which, if not followed correctly, could lead to serious injury.

---



**CAUTION!**

The caution messages are displayed before procedures which, if not followed, could cause damage to the equipment.

---

**NOTE**

*The notes contain important information taken from the text.*

---

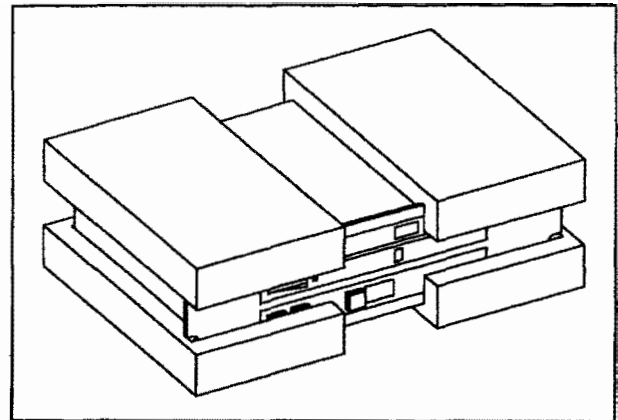
**STORAGE**

When transporting and storing the controllers, the following environmental requirements should be satisfied:

- temperature: from -20 °C to + 70 °C
- relative humidity: 0 - 95% (without condensation)

**PREPARATION FOR INSTALLATION**

The controller is supplied in a special protective packing. If this shows signs of damage which may have occurred during transport, contact your local sales office. When unpacking the controller ensure that it is not dropped or subjected to any form of impact. Do not dispose of the packing materials in an unauthorized manner. The material is 100% recyclable and complies with EEC Directive 85/399.



*Controllers packing*

Each controller is factory set for a specific power supply:

- model 969-9461 is factory set for 220 Vac operation
- model 969-9561 is factory set for 120 Vac operation

**INSTALLATION****WARNING!**

The Turbo-V controller is equipped with a 3-wire power cord and plug (internationally approved) for user safety. Use this power cord and plug in conjunction with a properly grounded power socket to avoid electrical shock.

High voltage developed in the controller can cause severe injury or death. Before servicing the unit, disconnect the input power cable.

**NOTE**

*The Turbo-V controller can be used as a bench unit or a rack module, but it must be positioned so that free air can flow through the holes.*

*Do not install or use the controller in an environment exposed to atmospheric agents (rain, snow, ice), dust, aggressive gases, or in explosive environments or those with a high fire risk.*

During operation, the following environmental conditions must be respected:

- temperature: from 0 °C to +40 °C;
- relative humidity: 0 - 95% (without condensation).

To connect the controller to the pump use the specific cable supplied with the controller.

**NOTE**

*The controllers model 969-9461 and 969-9561 are supplied with the pump cable fixed to the controller rear panel.*

See the appendix "Technical Information" for detailed information about the above mentioned and the other connections, and about the options installation.

**USE**

This paragraph describes the fundamental operating procedures. Detailed information and operating procedures that involve optional connection or option are supplied in the paragraph "USE" of the appendix "Technical Information".

Make all vacuum manifold and electrical connections and refer to Turbo-V pump instruction manual before operating the Turbo-V controller.

**WARNING!**

To avoid injury to personnel and damage to the equipment, if the pump is laying on a table make sure it is steady .

Never operate the Turbo-V pump if the pump inlet is not connected to the system or blanked off.

**NOTE**

*The forepump and Turbo-V pump can be switched on at the same time.*

**Controller controls, indicators and connectors**

The figures in the following page illustrates the Controller control panel and interconnection panel. More details are contained in the appendix "Technical Information".

**USE PROCEDURE****Controller Startup**

To startup the controller plug the power cable into a suitable power source. Switch the main circuit breaker on the rear panel to ON.

**Starting the pump**

To start the pump press the START push-button on the controller front panel.

**Pump Shutdown**

To shutdown the pump press the STOP push-button on the controller front panel.

**MAINTENANCE**

The Turbo-V 1800 series controller does not require any maintenance. Any work performed on the controller must be carried out by authorized personnel.

When a fault has occurred it is possible to use the Varian repair service. Replacement controllers are available on an advance exchange basis through Varian.

**WARNING!**

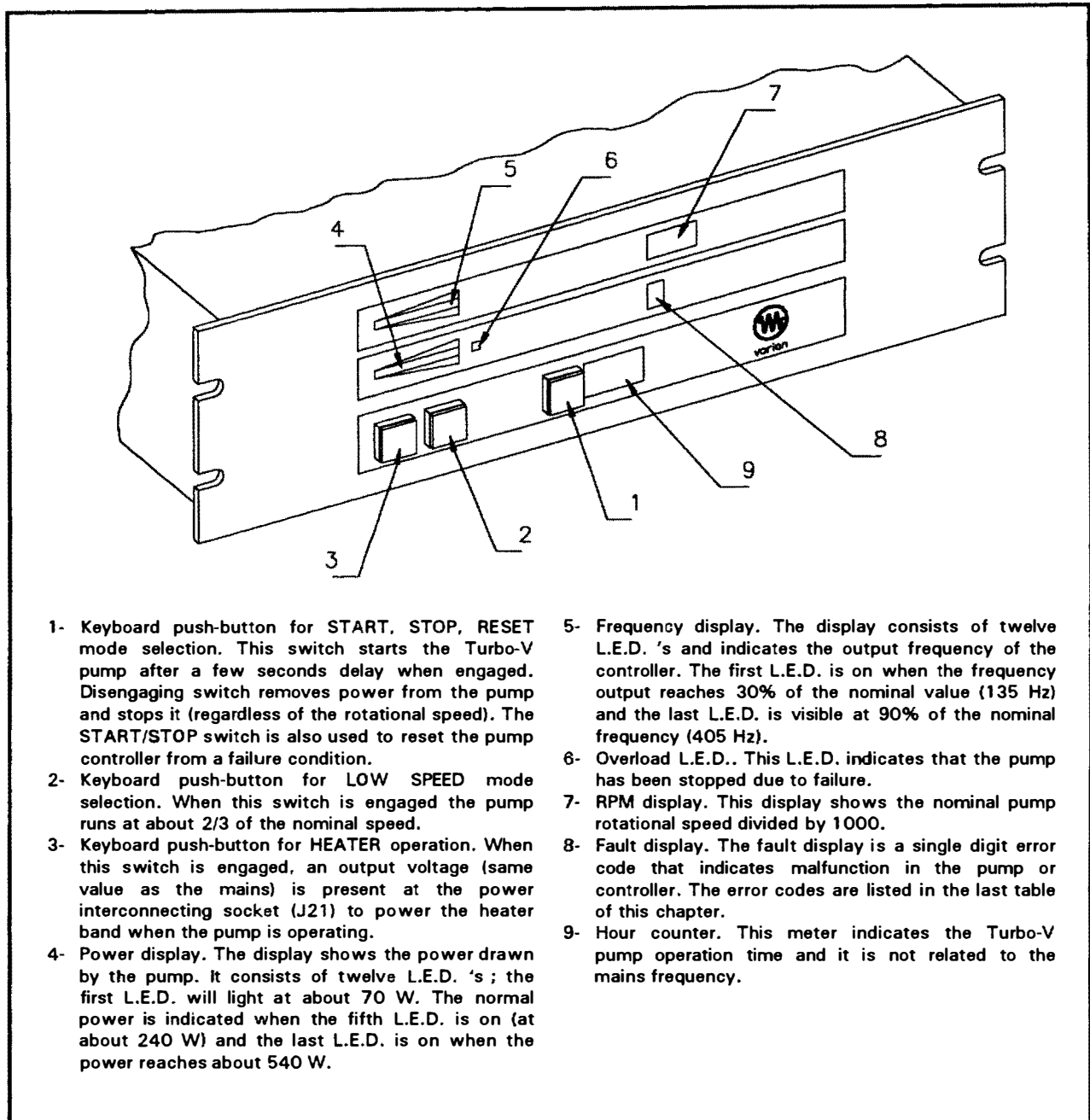
Before carrying out any work on the controller, disconnect it from the supply.

If a pump is to be scrapped, it must be disposed off in accordance with the specific national standards.

**ERROR MESSAGES**

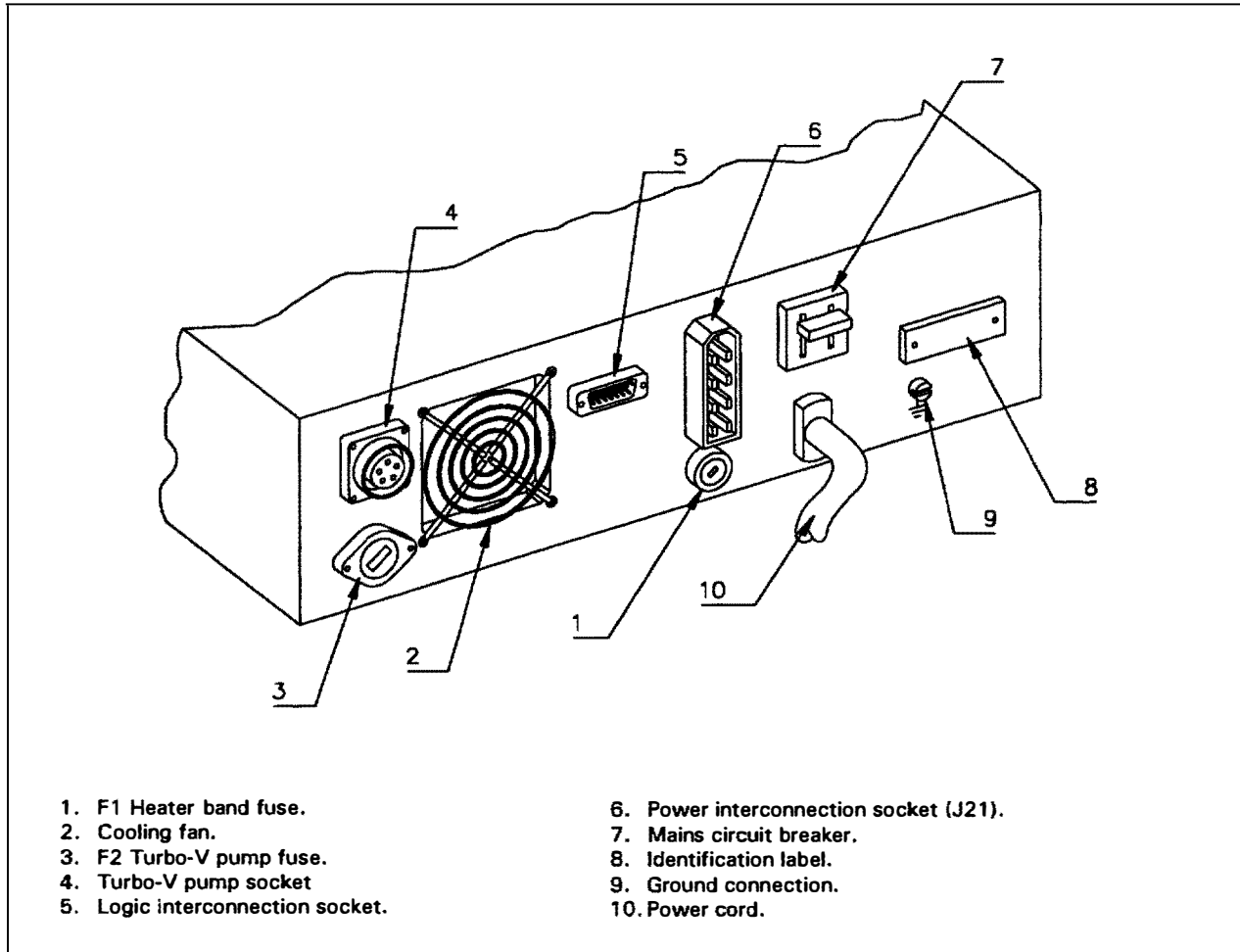
For a certain type of failure, the controller will self-diagnose the error returning codes from 0 to 6 in a single digit error code on the fault display. Error codes are described in the table at the end of the chapter.





- 1- Keyboard push-button for START, STOP, RESET mode selection. This switch starts the Turbo-V pump after a few seconds delay when engaged. Disengaging switch removes power from the pump and stops it (regardless of the rotational speed). The START/STOP switch is also used to reset the pump controller from a failure condition.
- 2- Keyboard push-button for LOW SPEED mode selection. When this switch is engaged the pump runs at about 2/3 of the nominal speed.
- 3- Keyboard push-button for HEATER operation. When this switch is engaged, an output voltage (same value as the mains) is present at the power interconnecting socket (J21) to power the heater band when the pump is operating.
- 4- Power display. The display shows the power drawn by the pump. It consists of twelve L.E.D. 's ; the first L.E.D. will light at about 70 W. The normal power is indicated when the fifth L.E.D. is on (at about 240 W) and the last L.E.D. is on when the power reaches about 540 W.
- 5- Frequency display. The display consists of twelve L.E.D. 's and indicates the output frequency of the controller. The first L.E.D. is on when the frequency output reaches 30% of the nominal value (135 Hz) and the last L.E.D. is visible at 90% of the nominal frequency (405 Hz).
- 6- Overload L.E.D.. This L.E.D. indicates that the pump has been stopped due to failure.
- 7- RPM display. This display shows the nominal pump rotational speed divided by 1000.
- 8- Fault display. The fault display is a single digit error code that indicates malfunction in the pump or controller. The error codes are listed in the last table of this chapter.
- 9- Hour counter. This meter indicates the Turbo-V pump operation time and it is not related to the mains frequency.

Controller 969-9461, 969-9561 front panel



Controller 969-9461 and 969-9561 rear panel

ERROR CODE	DESCRIPTION	REPAIR ACTION
0	Overload startup. Pump current greater than 21 A during startup time.	Check that the pump rotor is free to rotate.
1	Overtime. Pump has not reached 7 KRPM after 6 minutes from start.	Verify that system has no leaks.
2	Overload. After startup time the pump current is greater than 7,2 A	Check that the pump rotor is free to rotate. Verify that system has no leaks.
3	Over-frequency. The controller output frequency is greater than 6% of the nominal frequency.	Call Varian service.
4	Controller over-temperature. The power transformer temperature is above 90° C, or the power PCB heat sink is above 60° C.	Wait until the temperature decrease below threshold value.
5	Pump over-temperature. Pump motor stator temperature is greater than 80° C	Wait until the temperature decrease below threshold value.
6	Over-voltage. The DC output voltage exceeds 160 V	Call Varian service.

**TURBO-V1800 CONTROLLER DESCRIPTION**

The controller is available in two versions:

- Model 969-9461 (220 Vac, 50-60 Hz)
- Model 969-9561 (120 Vac, 50-60 Hz)

The controller is a solid-state frequency converter with control circuitry for automatic operation of the Turbo-V pump.

The frequency converter consists mainly of five printed circuit boards :

- Power board
- Interconnection board
- Control board

and two display boards; both of them are designed for easy replacement.

After that there are:

- Power transformer
- Front panel display and keyboard
- Rear panel with input/output connectors

The power board converts a single phase (50-60 Hz) AC mains supply into a DC voltage and then in a 3 phase, low voltage, medium frequency output.

The interconnection board contains the power supply and the optoinsulated interconnection circuits.

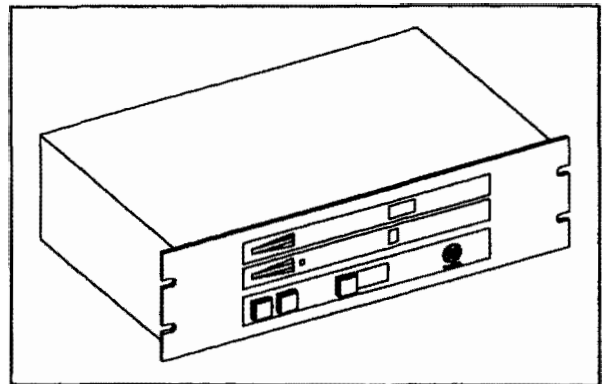
The control board maintains a controlled acceleration of the pump by a gradual increase of frequency and

voltage until the pump achieves its rated rotational speed.

The control board can correctly lead automatic operation of the forepump and the vent device.

One display board drives the power and frequency bargraph and the second one is used to drive the default and RPM display.

The following figure is a picture of the Turbo-V controllers.



*Turbo-V 1800 controller*

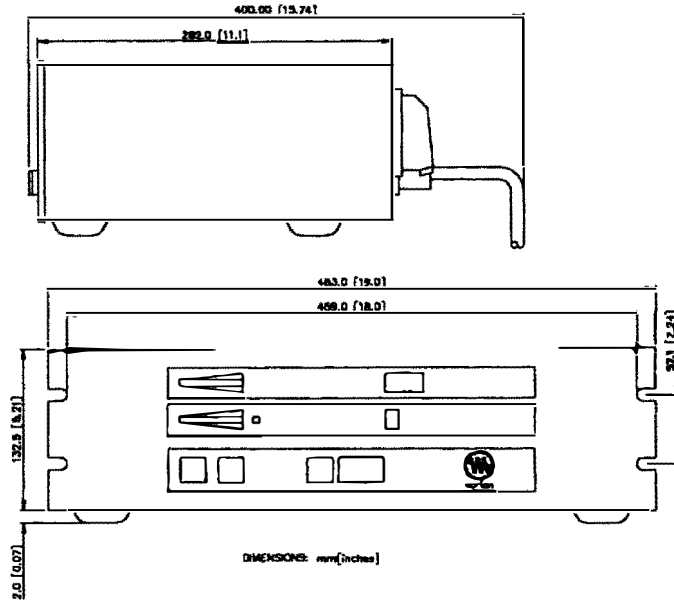
**CONTROLLER SPECIFICATION**

Input: Voltage Frequency Power	100, 120, 220, 240 Vac±10%, 1-phase 50 to 60 Hz 1300 VA maximum
Output: Voltage Frequency Power	90 Vac nominal ±3% 450 Hz ±2% 900 W maximum 260 W nominal
Operating temperature	0°C to +40 °C
Storage temperature	-20°C to +70°C
Fuse (mains)	F1(pump)T10A(slow blow) F2(heater)T5A(slow blow) disregarding the mains
Optoisolator input	Minimum ON 1.6mA Maximum 9mA
Logic normal output	24 Vdc, 60 mA
Circuit breaker	10 A for 220 V mains supply 20 A for 120 V mains supply
Radio interference suppression	Conforms to FCC 47CFR part 15 sub part J class A. Conforms to EN 55011 class A group 1 Conforms to IEC 1000-4-2, 1000-4-3, 1000-4-4
Auxiliary connectors	Power socket Logic socket
Interconnecting cables	Mains cable (3-wire, 3-meter long) Pump cable (5-wire, 5-meter long)
Weight (both models)	25 kg (55 lbs)

**TECHNICAL INFORMATION**

**CONTROLLER OUTLINE**

The outline dimensions for the Turbo-V 1800 controllers are shown in the following figures.



*Controller models 969-9461 and 969-9561 outline*

**INTERCONNECTIONS**



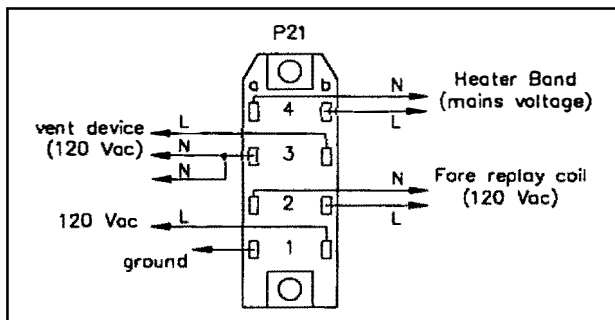
**WARNING!**

High voltage developed in the controller can cause severe injury or death. Before servicing the unit, turn off rear panel circuit breaker and disconnect input power cable.

**NOTE**

The Turbo-V controller can be used as a bench unit or has a rack module, but must be positioned so that free air can flow through the holes.

**Power Interconnections**



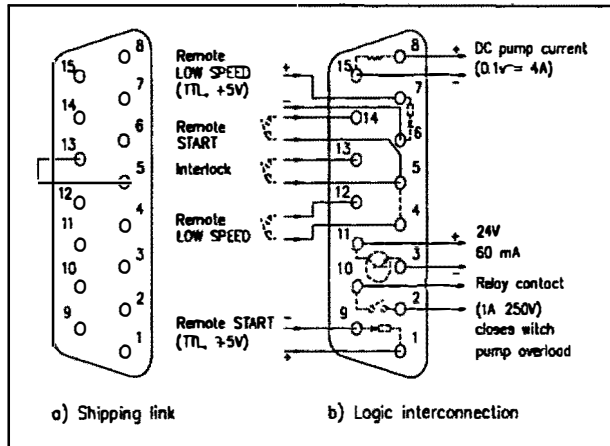
*Power socket output signals*

The controller is provided with a power connector plug P21.

Ensure that the main circuit breaker is off, then remove the plug and wire the pins (maximum wire size is 18 AWG) has indicated below to obtain the desired capability

PIN	DESCRIPTION
1a	Ground
1b-3a 3b-3a 2b-2a	120 Vac output ( disregarding the mains) 0.4 A total for vent device and forepump relay coil. Voltage is present after START push button is pressed and remains present until and overload or until power is removed from the Turbo pump.
4b-4a	Output mains voltage 3 A max. for heater band. Voltage is present when the Turbo pump is running and the HEATER push button is pressed.

Logic Interconnection



Shipping link and logic interconnections

All logic control inputs and outputs are accessible at logic connector J22. Ensure that the mains circuit breaker is off, then remove the provided mating connector P22 and make the connections with 26 AWG (or smaller) wire to the pins as indicated below to obtain the desired capability.

NOTE

With the remote START/LOW SPEED connection, the front panel switches are not operative and viceversa

Input to the Turbo-V controller

PIN	DESCRIPTION
1-9	Remote START optically isolated from the internal circuit requires a permanent logic level of 5 Vdc ( 1 mA minimum ) and it is TTL compatible. When this signal is present the Turbo pump starts and when the signal is removed the Turbo pump is stopped.
14-5	Remote START requires a permanent closed contact. If the contact is closed the Turbo pump starts and stops when the contact is open.
7-6	Remote LOW SPEED optically isolated from the internal circuit requires a permanent logic level of 5Vdc (1 mA minimum ) and it is TTL compatible. When this signal is present the turbo pump runs at low speed and when is not present the Turbo pump runs at high speed
12-4	Remote LOW SPEED requires a permanent close contact. If the contact is closed the Turbo pump runs at low speed and if the contact is open it runs at high speed.
13-5	INTERLOCK (e.g. vacuum pressure

switch, water flow switch, feedback from the forepump relay) requires a permanent closed contact. This signal can be used to delay the starting of the Turbo pump and when the contact is open it stops.

NOTE

Pin 13-5 must be shorted to allow the Turbo-V pump to start if a vacuum pressure switch or an external contact is not connected.

Output from the Turbo-V controller

PIN	DESCRIPTION
11-3	Remote NORMAL speed indication output (not optically isolated output pin 11 +24 Vdc, pin 3 negative). When the pump is not in normal speed (either High or Low speed) the controller output is an open collector transistor.
15-8	Analog output of DC pump current draw 0.1 V proportional to 4 A.
2-10	Fault contact. This contact (which carries 1 A, 250 V max.) is open when the Turbo pump is running and closes when the pump is turned off for a pump / controller malfunctions condition only.

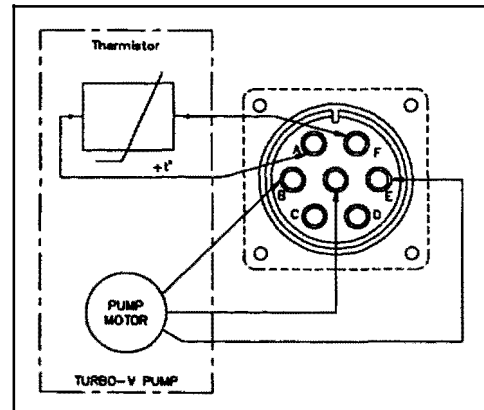
CONTROLLER TO PUMP CONNECTION



Before connecting the Turbo-V pump to the controller, ensure correct grounding between pump and controller.

A five-meter long cable is to connect the controller to the pump. The following figures show the controller output connector configuration where pins:

- A-F = pump temperature sensor
- B-G-E = 90 Vac 3-phase output to pump motor stator
- C-D = Spare provision



Controller to pump connector

## TECHNICAL INFORMATION

### USE

#### General

Make all vacuum manifold and electrical connections and refer to Turbo-V Instruction Manual prior to operating the Turbo-V controller.



#### WARNING!

To avoid injury to personnel and damage to the equipment, if the pump is supported by its legs, make sure it is steady and attach the pump legs to legs where the rubber feet are installed.

---

#### NOTE

*The forepump and the Turbo-V pump can be switched on at the same time if a pressure less than 1 mbar is obtained in the chamber within the Turbo-V pump start-up time.*

*If the vacuum chamber is larger, it must be roughed down before starting the Turbo-V pump.*

---

#### NOTE

*The logic plug should be left in position including the shipping links if no external interconnections are made.*

To operate the Turbo-V pump and controller either remotely or from the front panel, proceed as follows:

#### Startup

- Plug the controller power cable into a suitable power source.
- Switch the mains circuit breaker on the rear panel to ON. The RPM display will display the 27.0.
- If forepump and vent device are not operated by the controller, close the vent valve and switch on the forepump.

---

#### NOTE

*With the START/STOP front panel button pressed the remote signal is inoperative and viceversa.*

- Press the START button or use the remote Start signal: the FREQUENCY L.E.D.'s will light, and the power output will be at the maximum level. The frequency and the RPM display will go to the minimum values (1/15 of the nominal frequency if the pump is completely stopped) or to a higher value proportional to the rotational speed of the pump.

The pump will accelerate to its rated rotational speed, the frequency display lights up to 100%, and the RPM display shows 27.0.

When this speed is reached about half of the power L.E.D.'s will remain lighted to indicate that the normal condition has been reached.

- During the acceleration period, if the system has a vacuum leak or the pressure in the pump/chamber is higher than 1 mbar, the power L.E.D.'s will continue to stay fully or partially on; and if after 6 minute from Start the controller output frequency has not archived  $\frac{1}{4}$  of the nominal value, the Turbo-V pump is stopped, the overload L.E.D. will light, and the fault display shows number 2.

#### Operating

- When the gas load at the turbopump inlet flange increases, the power drawn by turbopump increases (all L.E.D.'s will be on) to maintain the rotational speed. This will occur either in normal operation or with the Low Speed switch engaged. When the gas load become higher, first the controller frequency, then the voltage starts to decrees automatically. The Turbo-V pump is slowed down proportionally to the gas load at least until it reaches 1/3 of the nominal speed. Subsequently the power drawn by the turbo pump increases to the overload threshold. At this point the turbopump and the interconnected accessories are stopped.
- The pump can be stopped at any rotational speed and can be restarted at any rotational speed from either the front panel buttons or the remote connections. The controller automatically synchronizes the output to the rotational speed of the pump and accelerates up to the nominal speed.

#### Overload

- For the following conditions the OVERLOAD L.E.D. will light and the fault display indicates the error code shutting down the output power to the turbo pump, and the forepump (if connected):
  1. If the pump is overheated (above 80°C), the Fault display shows #5
  2. If the current drawn by the pump exceed 7.2 ADC for more than 20 second, the Fault display shows #2
  3. If the controller (transformer, power device) is overheated, the Fault display shows #4
  4. If the pump rotational frequency has not reached 120 Hz within 6 minutes from start, the Fault display shows #1
  5. If during the start-up time the current level exceeds 21 ADC, the Fault display shows #0
- When the fault that caused an overload condition is corrected, press the START/STOP button twice to restart.

**Shut down**

- Press the START/STOP button or remove the remote signal; power from the turbopump is removed and the pump will begin to slow down. If the forepump is interfaced to the controller it will automatically be switched off. If the recommended Turbo-V pump will be vented:

---

 **CAUTION!**

When the Turbo-V pump is shut down for any reasons the pump must be vented from high vacuum side with dry and inert gas to prevent back-streaming from the forepump line into the Turbo -V pump.

- The Turbo-V pump can be shut down at any rotational speed by pressing the START/STOP button.

---

**NOTE**

*It is recommended to operate the vent device and the forepump automatically by the controller in order to ensure correct sequences.*

- When the turbo pump is stopped, turn off the cooling water supply to avoid vapor condensation in the pump.

**Low speed operation**

---

**NOTE**

*With the Low Speed front panel switch pressed, the remote signal is inoperative and viceversa.*

This feature is provided to operate the pump at moderate high pressure with gas throughput.

To operate in this low speed mode, engage the Low Speed switch either before starting the pump or after it is operating.

About half of the frequency L.E.D.'s will remain lighted to indicate the low speed operation and the RPM display shows about 18.

The pump will run at about 70% of its normal speed and achieve a base pressure somewhat higher than the standard specifications. If the gas load become higher, the controller output frequency and voltage start to decrease automatically and the Turbo-V pump is slowed down proportionally to the gas load till reaching 1/3 of the nominal speed. Subsequently the power drawn by the turbopump increase to the overload threshold. At this point the turbo pump and the interconnected accessories are stopped.

**Power Failure**

In the event of a power failure (momentary or long period) the Turbo-V controller will stop the turbopump and all the interconnected pumps/devices. The Turbo-V vent device if used will vent the turbopump only if the power failure is longer than preset delay time. When power is restored, the Turbo-V controller automatically restarts the interconnected devices and turbopump in the proper sequence.

**ACCESSORIES AND SPARE PARTS**

P/N	DESCRIPTION
03.660435-01	Push-button START/STOP
03.660435-02	Push-button LOW SPEED
03.660435-03	Push-button START/STOP
03.660435-55	Lamp 28V (Low Speed, Start/Stop )
03.660435-56	Lamp 60V (Heater)
03.660405-52	Hour counter
03.660433-03	Panel connector J22 logic (w flat cable)
03.660421	Mating connector J21 power
03.660436-01	Panel connector J21 power
03.660436-02	Mating connector P21

**Varian Vacuum Technologies – Varian S.p.A.  
Via Varian 54  
10040 Leini (Torino) - Italy**

**Varian Vacuum Technologies Lexington  
121 Hartwell Avenue  
Lexington, Massachusetts 02421 – USA**

**FRANCE & WALLONIE**

Varian s.a.  
7, Avenue des Tropiques  
Z.A. de Courtaboeuf B.P.12  
F91941 Les Ulis Cedex - France  
Telephone: (33) 1 69863884  
Fax: (33) 1 69282308

**SPAIN**

Varian Iberica S.L.  
Avenida Pedro Diez, 25, 3<sup>rd</sup> Floor  
E-28019 Madrid, Spain  
Telephone: (34) 91 4727612  
Fax: (34) 91 4725001

**TAIWAN**

Varian Technologies Asia, Ltd  
Taiwan Branch  
18F-13 No. 79, Sec. 1, Hsin Tai Wu  
Rd.,  
Hsi Chih, Taipei Hsien, Taiwan  
Telephone: (886) 2 26989555  
Fax: (886) 2 26989678

**GERMANY, AUSTRIA**

Varian GmbH  
Alsfelder Strasse 6  
Postfach 11 14 35  
64289 Darmstadt - Germany  
Telephone: (49) 6151703353  
Fax: (49) 6151703302

**INDIA**

Varian India Pvt. Ltd.  
101 Competent House  
7, Nangal Raya Business Centre  
New Delhi 110 046 - India  
Telephone:(91) 11 5548444  
Fax: (91) 11 5548445

**KOREA**

Varian Technologies Korea, Ltd.  
Head Office  
Shinsa 2<sup>nd</sup> Bldg. 2F, 966-5  
Daechi-Dong, Kangnam-Seoul,  
Korea 135-280  
Telephone: (82) 234522452  
Fax (82) 234522451

**U.K. & IRELAND**

Varian Ltd.  
28 Manor Road  
Walton on Thames  
Surrey KT12 2QF - U.K.  
Telephone: (44) 1932 898000  
Fax: (44) 1932 228769

**CHINA**

Varian Technologies Asia, Ltd.  
Rm. 2611 Concordia Plaza  
1 Science Museum Rd,  
Tsimshatsui East, Kowloon  
Hong Kong  
Telephone: (852) 26206173  
Fax: (852) 26206338

**USA, SOUTH & CENTRAL AMERICA**

Varian Vacuum Technologies  
121 Hartwell Avenue  
Lexington, MA 02421 - USA  
Telephone: (781) 8617200  
Fax: (781) 8605437  
Toll free: 1 800 8827426

**ITALY**

Varian Vacuum Technologies  
Varian S.p.A. - VP Sales Office  
Via Varian 54  
10040 Leini (Torino) - Italy  
Telephone: (39) 011 9979111  
Fax: (39) 011 9979316

**JAPAN**

Varian Technologies Japan  
Sumitomo Shibaura Bldg.  
4-16-36 Shibaura Minato ku  
Tokyo 108 - Japan  
Telephone: (81) 352321211  
Fax: (81) 352321263

**CANADA**

Varian Canada Inc.  
6705 Millcreek Drive, Unit 5  
Mississauga, Ontario L5N 5R9  
Canada  
Telephone: (905) 8198188  
Fax: (905) 8198348  
Toll free: 1 800 6632727

**BENELUX**

Varian Vacuum Technologies  
Rijksstraatweg 269 H,  
3956 CP Leersum  
The Netherlands  
Telephone: (31) 343469910  
Fax (31) 343469961

**AUSTRALIA**

Varian Australia Pty Ltd.  
6/81 Frenchs Forest Road  
Frenchs Forest NSW 2086  
Australia  
Telephone: (61) 299758805  
Fax: (61) 294522600

**OTHER COUNTRIES**

Varian Vacuum Technologies  
Varian S.p.A. - VP Sales office  
Via Varian 54  
10040 Leini (Torino) - Italy  
Telephone: (39) 011 9979111  
Fax: (39) 011 9979316