

**PTB**

**SALES**

FOR SALES AND SERVICE PLEASE CALL:

**PTB SALES** T :: 626.334.0500  
service@ptbsales.com  
www.ptbsales.com

DATE SERVICED: \_\_\_\_\_

***VIEW OUR INVENTORY***

**Manuale di istruzioni  
Bedienungshandbuch  
Notice de mode d'emploi  
Manual de instrucciones  
Manual de instruções  
Bedrijfshandleiding  
Instruktionsbog  
Bruksanvisning**

## **TV 801 Navigator Bolted Flange**

**Pump model  
869-8933**

**Controller model  
SQ 337**

**Instruksjon manual  
Ohjekäsikirja  
Felhasználói kézikönyv  
Podrecznik instrukcji  
Návod k použití  
Návod na obsluhu  
Priročnik za navodila  
User Manual**

**87-900-980-01 (D)  
04/2011**



**Agilent Technologies**

## Notices

© Agilent Technologies, Inc. 2011

No part of this manual may be reproduced in any form or by any means (including electronic storage and retrieval or translation into a foreign language) without prior agreement and written consent from Agilent Technologies, Inc. as governed by United States and international copyright laws.

### Manual Part Number

Publication Number: 87-900-980-01(D)

### Edition

Edition 04/2011

Printed in ITALY

Agilent Technologies Italia S.p.A.

Vacuum Products Division

Via F.lli Varian, 54

10040 Leini (TO)

ITALY

## Warranty

**The material contained in this document is provided “as is,” and is subject to being changed, without notice, in future editions. Further, to the maximum extent permitted by applicable law, Agilent disclaims all warranties, either express or implied, with regard to this manual and any information contained herein, including but not limited to the implied warranties of merchantability and fitness for a particular purpose. Agilent shall not be liable for errors or for incidental or consequential damages in connection with the furnishing, use, or performance of this document or of any information contained herein. Should Agilent and the user have a separate written agreement with warranty terms covering the material in this document that conflict with these terms, the warranty terms in the separate agreement shall control.**

## Technology Licenses

The hardware and/or software described in this document are furnished under a license and may be used or copied only in accordance with the terms of such license.

## Restricted Rights Legend

If software is for use in the performance of a U.S. Government prime contract or subcontract, Software is delivered and licensed as “Commercial computer software” as defined in DFAR 252.227-7014 (June 1995), or as a “commercial item” as defined in FAR 2.101(a) or as “Restricted computer software” as defined in FAR 52.227-19 (June 1987) or any equivalent agency regulation or

contract clause. Use, duplication or disclosure of Software is subject to Agilent Technologies’ standard commercial license terms, and non-DOD Departments and Agencies of the U.S. Government will receive no greater than Restricted Rights as defined in FAR 52.227-19(c)(1-2) (June 1987). U.S. Government users will receive no greater than Limited Rights as defined in FAR 52.227-14 (June 1987) or DFAR 252.227-7015 (b)(2) (November 1995), as applicable in any technical data.

## Trademarks

Windows and MS Windows are U.S. registered trademarks of Microsoft Corporation.

## Safety Notices

### CAUTION

A **CAUTION** notice denotes a hazard. It calls attention to an operating procedure, practice, or the like that, if not correctly performed or adhered to, could result in damage to the product or loss of important data. Do not proceed beyond a **CAUTION** notice until the indicated conditions are fully understood and met.

### WARNING

A **WARNING** notice denotes a hazard. It calls attention to an operating procedure, practice, or the like that, if not correctly performed or adhered to, could result in personal injury or death. Do not proceed beyond a **WARNING** notice until the indicated conditions are fully understood and met.

## TV 801 Navigator Bolted Flange





# Contents

## 1 Istruzioni per l'uso 15

Indicazioni di Sicurezza per Pompe Turbomolecolari 16

Informazioni generali 17

Immagazzinamento 18

Preparazione per l'installazione 19

Installazione 20

Fissaggio della pompa 21

Uso 22

Manutenzione 25

Smaltimento 26

## 2 Gebrauchsanleitung 27

Sicherheitshinweise für Turbomolekularpumpen 28

Allgemeine Informationen 29

Lagerung 30

Vor der Installation 31

Installation 32

Befestigung der Pumpe 33

Gebrauch 34

Wartung 37

## Contents

Entsorgung	38
<b>3 Mode d'emploi</b>	<b>39</b>
Normes de sécurité pour Pompe Turbomoléculaires	40
Indications Generales	41
Stockage	42
Preparation pour l'installation	43
Installation	44
Fixation de la pompe	45
Utilization	46
Entretien	49
Mise au rebut	50
<b>4 Manual de instrucciones</b>	<b>51</b>
Indicaciones de Seguridad para Bombas Turbomoleculares	52
Información general	53
Almacenamiento	54
Preparación para la instalación	55
Instalación	56
Fijación de la bomba	57
Uso	58
Mantenimiento	61
Eliminación	62

**5 Manual de Instruções 63**

Indicações de Segurança para Bombas Turbomoleculares 64

Informações gerais 65

Armazenagem 66

Preparação para a instalação 67

Instalação 68

Fixação da bomba 69

Utilização 70

Manutenção 73

Eliminação 74

**6 Bedrijfshandleiding 75**

Veiligheidsinstructies voor Turbomoleculaire pompen 76

Algemene informatie 77

Opslag 78

Uitpakken 79

Installatie 80

Bevestiging van de pomp 81

Gebruik 82

Onderhoud 85

Afvalverwerking 86

**7 Istruktionsbog 87**

Sikkerhedsanvisninger for Molekylære turbopumper 88

## Contents

Generel Information	89
Opbevaring	90
Forberedelse før installation	91
Installation	92
Fastgørelse af pumpe	93
Anvendelse	94
Vedligeholdelse	97
Bortskaffelse	98
<b>8 Bruksanvisning</b>	<b>99</b>
Säkerhetsanvisningar för Molekylära turbopumpar	100
Allmän information	101
Förvaring	102
Förberedelser för installationen	103
Installation	104
Fastsättning av pump	105
Användning	106
Underhåll	109
Bortskaffande	110
<b>9 Instruksjon Manual</b>	<b>111</b>
Sikkerhetsanvisninger for Turbomolekylær Pumper	112
Generell informasjon	113
Lagring	114



	Klargjøre til installasjon	115
	Installasjon	116
	Festing av pumpen	117
	Bruk	118
	Vedlikehold	121
	Elminering	122
<b>10</b>	<b>Ohjekäsikirja</b>	<b>123</b>
	Turbomolekyylipumppujen Turvaohjeet	124
	Yleisiä tietoja	125
	Varastointi	126
	Valmistelut asennusta varten	127
	Asennus	128
	Pumpun kiinnitys	129
	Käyttö	130
	Huolto	133
	Hävittäminen	134
<b>11</b>	<b>Felhasználói Kézikönyv</b>	<b>135</b>
	Biztonsági útmutató Turbómolekuláris szivattyúkhhoz	136
	Általános információk	137
	Tárolás	138
	Előkészítés telepítésre	139
	Telepítés	140

## Contents

A szivattyú rögzítése 141

Használat 142

Karbantartás 145

Megsemmisítés 146

### **12 Podrecznik Instrukcji 147**

Wskazówki dotyczące bezpieczeństwa dla Pomp Turbomolekularnych 148

Informacje ogólne 149

Magazynowanie 150

Przygotowanie do instalacji 151

Instalacja 152

Mocowanie pompy 153

Użytkowanie 154

Konserwacja 157

Przetworstwo odpadów 158

### **13 Návod k Použití 159**

Bezpečnostní návod pro Turbomolekulární vývěvy 160

Všeobecné informace 161

Uskladnění 162

Příprava k instalaci 163

Instalace 164

Upevnění vývěvy 165

Použití 166

Údržba 168

Likvidace 169

#### **14 Návod na Obsluhu 171**

Bezpečnostný návod pre Turbomolekulárne vývevy 172

Všeobecné informácie 173

Uchovávanie 174

Príprava na inštaláciu 175

Inštalácia 176

Upevnenie vývevy 177

Použitie 178

Údržba 180

Likvidácia 181

#### **15 Priročnik za Navodila 183**

Varnostna navodila za Turbomolekularne črpalke 184

Splošne informacije 185

Shranjevanje 186

Príprava za montažo 187

Montaža 188

Pritrjevanje črpalke 189

Uporaba 190

Vzdrževanje 192

Odlaganje odpadkov 193

## Contents

### **16 Instructions for Use 195**

Safety Guideline for Turbomolecular Pumps 196

General Information 197

Storage 198

Preparation for Installation 199

Installation 200

Pump Fixing 201

Use 202

Maintenance 204

Disposal 205

### **17 Technical Information 207**

Description of the TV 801 Navigator Bolted Flange 209

Pump Description 210

Controller Description 211

Technical Specification 212

TV 801 Navigator Bolted Flange Outline 215

Interconnections 217

P3 – Vent 217

P4 – External Fan 218

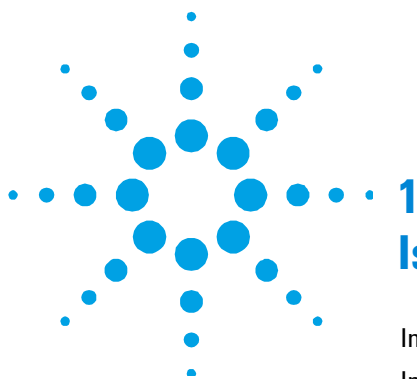
J1 - In-Out 218

P2 – Serial 228

Procedure to Connect the Serial and I/O Ports to an External Cable 229

RS 232/RS 485 Communication Description	230
Window-Meanings	235
Air Cooling Kit	239
Connection of the Fore-Vacuum Pump	240
Connection to the Pump	240
Pump Used in Presence of Magnetic Fields	242
Accessories and Spare Parts	242

## Contents



# 1 Istruzioni per l'uso

Indicazioni di Sicurezza per Pompe Turbomolecolari	16
Informazioni generali	17
Immagazzinamento	18
Preparazione per l'installazione	19
Installazione	20
Fissaggio della pompa	21
Uso	22
Accensione ed Uso del TV 801 Navigator Bolted Flange	23
Arresto del TV 801 Navigator Bolted Flange	24
Arresto di Emergenza	24
Manutenzione	25
Smaltimento	26

Traduzione delle istruzioni originali



## Indicazioni di Sicurezza per Pompe Turbomolecolari

Le pompe Turbomolecolari descritte nel seguente Manuale di Istruzioni hanno una elevata quantità di energia cinetica dovuta alla alta velocità di rotazione in unione alla massa specifica dei loro rotori.

Nel caso di un guasto del sistema, ad esempio per un contatto tra rotore e statore o per una rottura del rotore, l'energia di rotazione potrebbe essere rilasciata.

---

**AVVERTENZA!**



Per evitare danni all'apparecchiatura e prevenire lesioni agli operatori, è necessario seguire attentamente le istruzioni di installazione descritte nel presente manuale!

---



## Informazioni generali

Questa apparecchiatura è destinata ad uso professionale. L'utilizzatore deve leggere attentamente il presente manuale di istruzioni ed ogni altra informazione addizionale fornita dalla Agilent prima dell'utilizzo dell'apparecchiatura. La Agilent si ritiene sollevata da eventuali responsabilità dovute all'inosservanza totale o parziale delle istruzioni, ad uso improprio da parte di personale non addestrato, ad interventi non autorizzati o ad uso contrario alle normative nazionali specifiche.

Il TV 801 Navigator Bolted Flange è un sistema integrato costituito da una pompa turbomolecolare per applicazioni di alto e ultra alto vuoto e dal relativo controller. Il sistema è capace di pompare qualsiasi tipo di gas o di composto gassoso, ma non è adatto per il pompaggio di liquidi o di particelle solide.

L'effetto pompante è ottenuto tramite una turbina rotante ad elevata velocità (38000 giri/min. max) mossa da un motore elettrico trifase ad alto rendimento. Il TV 801 Navigator Bolted Flange è totalmente privo di agenti contaminanti, ed è quindi adatto per applicazioni che richiedono un vuoto "pulito".

Ha inoltre dei connettori ausiliari tramite i quali è possibile alimentare un ventilatore aggiuntivo, comandare la valvola di vent, pilotarlo da remoto tramite un computer host collegato con linea seriale (RS232 o RS485).

Nei paragrafi seguenti sono riportate tutte le informazioni necessarie a garantire la sicurezza dell'operatore durante l'utilizzo dell'apparecchiatura. Informazioni dettagliate sono fornite nell'appendice "Technical Information".

Questo manuale utilizza le seguenti convenzioni:

---

**AVVERTENZA!**



I messaggi di avvertenza attirano l'attenzione dell'operatore su una procedura o una pratica specifica che, se non eseguita in modo corretto, potrebbe provocare gravi lesioni personali.

---

**ATTENZIONE!**

I messaggi di attenzione sono visualizzati prima di procedure che, se non osservate, potrebbero causare danni all'apparecchiatura.

---

**NOTA**

Le note contengono informazioni importanti estrapolate dal testo.

---

## Immagazzinamento

Per garantire il massimo livello di funzionalità ed affidabilità delle pompe Turbomolecolari Agilent, devono essere osservate le seguenti prescrizioni:

- durante il trasporto, lo spostamento e l'immagazzinamento delle pompe non devono essere superate le seguenti condizioni ambientali:
  - temperatura: da  $-20\text{ °C}$  a  $70\text{ °C}$
  - umidità relativa: da 0 a 95 % (non condensante)
- il cliente deve sempre avviare le pompe turbomolecolari nel modo Soft-Start quando ricevute e messe in funzione per la prima volta
- il tempo di immagazzinamento di una pompa turbomolecolare è di 10 mesi dalla data di spedizione.

**ATTENZIONE!** Se, per qualsiasi ragione, il tempo di immagazzinamento è superiore, occorre reinviare la pompa in fabbrica. Per ogni informazione, si prega di contattare il locale rappresentante della Agilent.

## Preparazione per l'installazione

Il TV 801 Navigator Bolted Flange viene fornito in un imballo protettivo speciale; se si presentano segni di danni, che potrebbero essersi verificati durante il trasporto, contattare l'ufficio vendite locale. Durante l'operazione di disimballaggio, prestare particolare attenzione a non lasciar cadere il TV 801 Navigator Bolted Flange e a non sottoporlo ad urti o vibrazioni. Non disperdere l'imballo nell'ambiente. Il materiale è completamente riciclabile e risponde alla direttiva CEE 85/399 per la tutela dell'ambiente.

**ATTENZIONE!** Onde evitare problemi di degassamento, non toccare con le mani nude i componenti destinati ad essere esposti al vuoto. Utilizzare sempre i guanti o altra protezione adeguata.

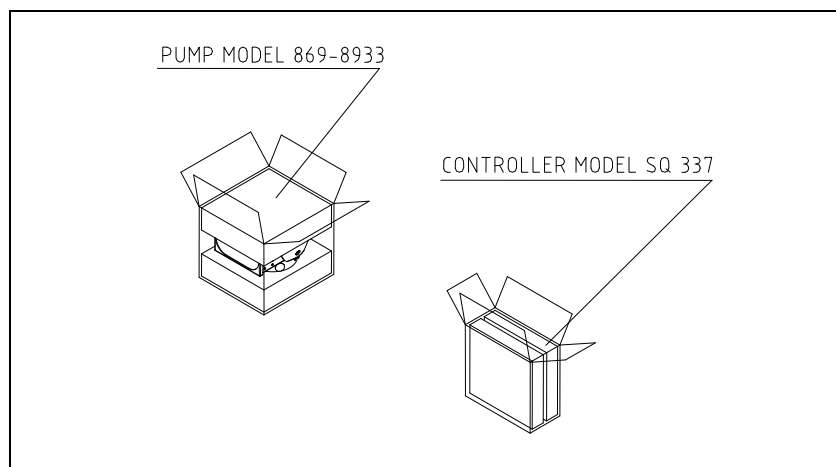


Figura 1

**NOTA**

Il TV 801 Navigator Bolted Flange non può essere danneggiato rimanendo semplicemente esposto all'atmosfera. Si consiglia comunque di mantenere chiusa la pompa fino al momento dell'installazione sul sistema onde evitare eventuale inquinamento da polvere.

---

## Installazione

**ATTENZIONE!**

Staccare l'adesivo e togliere il tappo di protezione solo al momento del collegamento della turbopompa al sistema.

---

Installare questo apparato solo in ambienti chiusi, ed in ogni caso non utilizzarlo in ambienti esposti ad agenti atmosferici (pioggia, gelo, neve), polveri, gas aggressivi, in ambienti esplosivi o con elevato rischio di incendio.

Durante il funzionamento è necessario che siano rispettate le seguenti condizioni ambientali:

- pressione massima: 2 bar oltre la pressione atmosferica
- temperatura: da + 10 °C a +45 °C
- umidità relativa: 0 – 90 % (non condensante).

In presenza di campi elettromagnetici la pompa deve essere protetta tramite opportuni schermi. Vedere l'appendice "Technical Information" per ulteriori dettagli.

Il TV 801 Navigator Bolted Flange deve essere collegato ad una pompa primaria (vedere schema in "Technical Information")

## Fissaggio della pompa

### AVVERTENZA!



Se si verifica un danno al rotore, la connessione tra la pompa ed il sistema potrebbe essere sottoposta ad una coppia significativa. Se la connessione non è sufficiente per resistere alla suddetta coppia, la pompa potrebbe staccarsi dal sistema o il motore potrebbe staccarsi dall'involucro della pompa. In questo caso frammenti di metallo potrebbero essere proiettati dalla pompa o dal sistema, i quali potrebbero causare seri danni o la morte e/o danni agli apparati adiacenti.

Fissare il TV 801 Navigator Bolted Flange in posizione stabile montando la flangia di ingresso della turbopompa alla controflangia di sistema, con una connessione capace di resistere ad una coppia di 8900 Nm attorno al proprio asse.

Per esempio, questa Bolted Flange può essere fissata con viti in acciaio ad alta resistenza (classe maggiore di 8.8).

La seguente tabella descrive il numero di viti necessarie e con quale coppia di serraggio stringerle.

Tab. 1

FLANGIA	N.	COPPIA DI SERRAGGIO
160 Bolted	8	5 Nm

Il TV 801 Navigator Bolted Flange può essere installato in qualsiasi posizione.

### NOTA

Il TV 801 Navigator Bolted Flange non può essere fissato tramite la sua base.

## 1 Istruzioni per l'uso

### Uso

#### **ATTENZIONE!**

Il TV 801 Navigator Bolted Flange appartiene alla seconda categoria di installazione (o sovratensione) prevista dalla normativa EN 61010-1. Connettere quindi il dispositivo ad una linea di alimentazione che soddisfi tale categoria.

Il TV 801 Navigator Bolted Flange ha dei connettori per gli ingressi/uscite e per la comunicazione seriale che devono essere connessi ai circuiti esterni in modo che nessuna parte sotto tensione sia accessibile. Assicurarsi che l'isolamento del dispositivo connesso al TV 801 Navigator Bolted Flange abbia un isolamento adeguato anche in condizione di guasto singolo come previsto dalla normativa EN 61010-1.

---

Per l'installazione degli accessori opzionali, vedere "Technical Information".

## Uso

In questo paragrafo sono riportate le principali procedure operative.

Prima di usare il sistema effettuare tutti i collegamenti elettrici e pneumatici. Durante l'eventuale riscaldamento della camera da vuoto, la temperatura sulla flangia di ingresso non deve essere superiore a 120 °C.

#### **AVVERTENZA!**



**Non far funzionare mai la pompa se la flangia di ingresso non è collegata alla camera a vuoto o non è chiusa con la flangia di chiusura. Non toccare la turbopompa e i suoi eventuali accessori durante le operazioni di riscaldamento. L'elevata temperatura può causare lesioni alle persone.**

---

**ATTENZIONE!**

Evitare urti, oscillazioni o bruschi spostamenti della turbopompa quando è in funzione. I cuscinetti potrebbero danneggiarsi. Per la mandata all'aria della pompa utilizzare aria o gas inerte esente da polvere o particelle. La pressione di ingresso attraverso l'apposita porta deve essere inferiore a 2 bar (oltre la pressione atmosferica). Per il pompaggio di gas aggressivi queste pompe sono dotate di una apposita porta attraverso la quale è necessario fornire alla pompa un flusso di gas inerte (Azoto o Argon) per proteggere i cuscinetti (vedere l'appendice "Technical Information").

**AVVERTENZA!**



**Quando la pompa viene utilizzata per il pompaggio di gas tossici, infiammabili o radioattivi, seguire le appropriate procedure tipiche di ciascun gas. Non usare la pompa in presenza di gas esplosivi.**

## Accensione ed Uso del TV 801 Navigator Bolted Flange

Per accendere il TV 801 Navigator Bolted Flange è sufficiente fornire la tensione di alimentazione. Il controller incorporato riconosce automaticamente la presenza dei segnali di interlock e di avvio ed avvia la pompa.

La prima partenza della pompa avviene nel modo "Soft Start" che, al termine del ciclo di avvio, si disabilita automaticamente, per cui tutti i successivi avvii della pompa avvengono senza il modo "Soft Start". Per riavere una partenza con "Soft Start" attivo occorre riabilitare il modo suddetto tramite software (vedere il paragrafo "RS 232/485 COMMUNICATION DESCRIPTION" nell'appendice "Technical Information").

Il LED verde posto sul pannello della base del TV 801 Navigator Bolted Flange indica, con la frequenza del suo lampeggio, le condizioni operative del sistema:

## 1 Istruzioni per l'uso

### Uso

- acceso fisso: la pompa è in rotazione normale;
- lampeggiante lentamente (periodo di circa 400 ms): il sistema è in stato di rampa, o di frenata, o di Stop, o di "Waiting for interlock";
- lampeggiante velocemente (periodo di circa 200 ms): condizione di errore.

## Arresto del TV 801 Navigator Bolted Flange

Per arrestare il TV 801 Navigator Bolted Flange è sufficiente togliere la tensione di alimentazione. Il controller incorporato arresta immediatamente la pompa.

### **AVVERTENZA!**



**Per la sicurezza dell'operatore il controller Turbo-V deve essere alimentato con un cavo di alimentazione a 3 fili (vedere la tabella delle parti ordinabili) dotato di una spina (approvata a livello internazionale). Utilizzare questo cavo e spina insieme ad una presa adeguatamente connessa a terra per evitare scosse elettriche e soddisfare i requisiti delle norme CE. Le alte tensioni che si sviluppano nel controller possono provocare gravi lesioni o la morte. Prima di eseguire delle operazioni di manutenzione all'interno dell'unità scollegare il cavo di alimentazione.**

## Arresto di Emergenza

Per arrestare in condizioni di emergenza il TV 801 Navigator Bolted Flange occorre staccare il cavo di alimentazione dal controller.



## Manutenzione

Il TV 801 Navigator Bolted Flange non richiede alcuna manutenzione. Qualsiasi intervento deve essere eseguito da personale autorizzato.

---

### AVVERTENZA!



**Prima di effettuare qualsiasi intervento sul sistema scollegarlo dall'alimentazione, mandare all'aria la pompa aprendo l'apposita valvola, attendere fino al completo arresto del rotore ed attendere che la temperatura superficiale della pompa sia inferiore a 50 °C.**

---

In caso di guasto è possibile usufruire del servizio di riparazione Agilent o del "Agilent advanced exchange service", che permette di ottenere un sistema rigenerato in sostituzione di quello guasto.

### NOTA

Prima di rispedire al costruttore un sistema per riparazioni o advanced exchange service, è indispensabile compilare e far pervenire al locale ufficio vendite la scheda "Sicurezza e Salute" allegata al presente manuale di istruzioni. Copia della stessa deve essere inserita nell'imballo del sistema prima della spedizione.

---

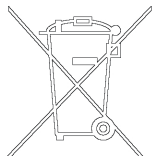
Qualora un sistema dovesse essere rottamato, procedere alla sua eliminazione nel rispetto delle normative nazionali specifiche.

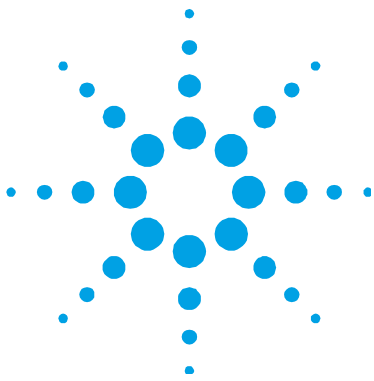
## Smaltimento

**Significato del logo "WEEE" presente sulle etichette.** Il simbolo qui sotto riportato applicato in ottemperanza alla direttiva CE denominata "WEEE".

Questo simbolo (**valido solo per i paesi della Comunità Europea**) indica che il prodotto sul quale è applicato, **NON** deve essere smaltito insieme ai comuni rifiuti domestici o industriali, ma deve essere avviato ad un sistema di raccolta differenziata.

Si invita pertanto l'utente finale a contattare il fornitore del dispositivo, sia esso la casa madre o un rivenditore, per avviare il processo di raccolta e smaltimento, dopo opportuna verifica dei termini e condizioni contrattuali di vendita.





## 2 Gebrauchsanleitung

Sicherheitshinweise für Turbomolekularpumpen	28
Allgemeine	29
Lagerung	30
Vor der Installation	31
Installation	32
Befestigung der Pumpe	33
Gebrauch	34
Einschaltung und Gebrauch von Modell TV 801 Navigator Bolted Flange	35
Stoppen von Modell TV 801 Navigator Bolted Flange	36
Not-Aus	36
Wartung	37
Entsorgung	38

Übersetzung der Originalanleitungen



## 2 Gebrauchsanleitung

### Sicherheitshinweise für Turbomolekularpumpen

## Sicherheitshinweise für Turbomolekularpumpen

Die in der folgenden Gebrauchsanweisung beschriebenen Turbomolekularpumpen verfügen aufgrund der hohen Rotationsgeschwindigkeit in Verbindung mit dem spezifischen Gewicht ihrer Rotoren über eine große Menge kinetischer Energie.

Im Falle eines Systemdefekts, z.B. durch einen Kontakt zwischen Rotor und Stator oder durch einen Rotorbruch, könnte diese Rotationsenergie freigesetzt werden.

---

**WARNUNG!**



**Um Schäden am Gerät zu vermeiden und um Verletzungen der Bediener vorzubeugen, befolgen Sie bitte aufmerksam die in diesem Handbuch beschriebenen Installationshinweise!**

---

## Allgemeine Informationen

Dieser Apparat ist für den fachmännischen Gebrauch bestimmt. Vor dem Gebrauch hat der Benutzer dieses Handbuch sowie alle weiteren mitgelieferten Zusatzdokumentationen genau zu lesen. Bei auch teilweiser Nichtbeachtung der enthaltenen Anweisungen, unsachgemäßem Gebrauch durch ungeschultes Personal, nicht autorisierten Eingriffen und Mißachtung der nationalen einschlägigen Normen übernimmt die Firma Agilent keinerlei Haftung.

Modell TV 801 Navigator Bolted Flange ist ein integriertes System, das aus einer Turbomolekularpumpe für Hoch- und Höchstvakuumanwendungen, integriert mit einem entsprechenden Controller, besteht. Das System eignet sich für die Förderung aller Arten von Gasen oder gashaltigen Gemischen, nicht jedoch für die Förderung von Flüssigstoffen oder Festpartikeln. Die Pumpwirkung wird durch eine hochtourige Turbine (max. 38.000 1/min) erreicht, die von einem Hochleistungs-drehstrommotor angetrieben wird. Modell TV 801 Navigator Bolted Flange enthält keinerlei umweltschädliche Substanzen und eignet sich deshalb auch für Anwendungen, die ein "sauberes" Vakuum erfordern.

Modell TV 801 Navigator Bolted Flange verfügt des weiteren über Zusatzanschlüsse, über die ein zusätzlicher Ventilator versorgt, das Entlüftungsventil gesteuert oder die Vorrichtung von einem Host Computer über eine serielle Leitung gesteuert werden kann (RS232, RS485).

In den folgenden Abschnitten sind alle erforderlichen Informationen für die Sicherheit des Bedieners bei der Anwendung des Geräts aufgeführt. Detaillierte technische Informationen sind im Anhang "Technical Information" enthalten.

## 2 Gebrauchsanleitung

### Lagerung

In dieser Gebrauchsanleitung werden Sicherheitshinweise folgendermaßen hervorgehoben:

---

#### WARNUNG!



Die Warnhinweise lenken die Aufmerksamkeit des Bedieners auf einen Vorgang oder eine bestimmte Ausführungsweise, die bei unkorrekter Ausführung schwere Verletzungen hervorrufen könnten.

---

#### VORSICHT!

Die Vorsichtshinweise werden vor Vorgängen angegeben, die bei Nichtbeachtung Schäden an der Anlage verursachen könnten.

---

#### HINWEIS

Die Hinweise enthalten wichtige Informationen, die aus dem Text hervorgehoben werden.

---

## Lagerung

Um ein Höchstmaß an Effizienz und Zuverlässigkeit der Agilent Turbomolekularpumpen zu gewährleisten, sind die folgenden Anweisungen zu beachten:

- Während des Transports, der Handhabung und der Einlagerung der Pumpen dürfen die folgenden Grenzwerte nicht überschritten werden:
  - Temperatur: von  $-20\text{ °C}$  bis  $70\text{ °C}$
  - Relative Feuchtigkeit: von 0 bis 95 % (nicht kondensierend)
- Der Kunde hat die Turbomolekularpumpen nach dem Empfang bei Erstinbetriebnahme stets im Modus Soft-Start eingangzusetzen.
- Die Lagerdauer für eine Turbomolekularpumpe beträgt 10 Monate ab dem Speditionsdatum.

**VORSICHT!**

Falls die Lagerdauer aus verschiedenen Gründen die genannte Frist überschreiten sollte, ist die Pumpe an das Werk zurückzusenden. Für Informationen wenden Sie sich bitte an den örtlichen Agilent Vertreter.

## Vor der Installation

Modell TV 801 Navigator Bolted Flange wird in einer speziellen Schutzverpackung geliefert. Eventuelle Transportschäden sind der zuständigen örtlichen Verkaufsstelle zu melden. Modell TV 801 Navigator Bolted Flange ist vorsichtig auszupacken, wobei es vor dem Herunterfallen und vor Stößen und Vibrationen zu schützen ist. Das Verpackungsmaterial ist vorschriftsgemäß zu entsorgen. Es ist vollständig recyclebar und entspricht der Richtlinie 85/399/EWG für Umweltschutz.

**VORSICHT!**

Um Entgasungen zu vermeiden, dürfen die Teile, die mit dem Vakuum in Berührung kommen, nicht mit den bloßen Händen angefaßt werden. Es sind stets Schutzhandschuhe oder andere Schutzmittel zu verwenden.

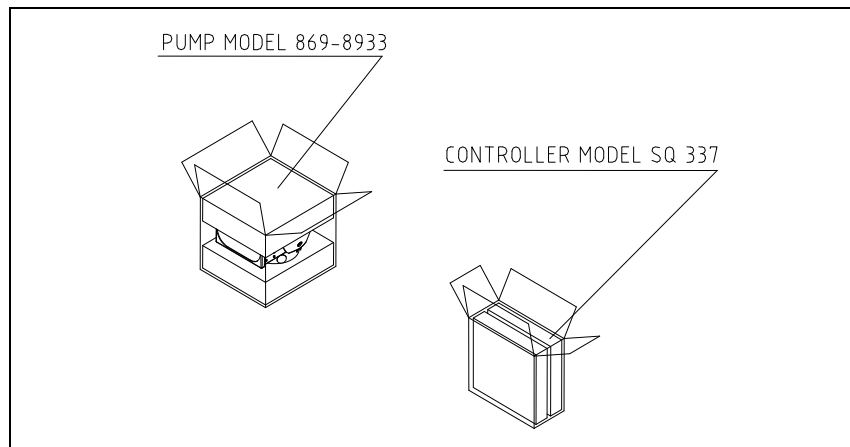


Abbildung 1

#### HINWEIS

Modell TV 801 Navigator Bolted Flange kann durch die Umgebung an sich keine Schäden erleiden. Es sollte jedoch bis zur Installation an der Anlage geschlossen bleiben, um Verunreinigungen durch Staub zu vermeiden.

---

## Installation

#### VORSICHT!

Das Klebeband abziehen und den Schutzdeckel erst bei Anschluß der Turbopumpe an das System abnehmen.

---

Das Gerät darf nur in geschlossenen Umgebungen installiert und nicht in Umgebungen benutzt werden, wo es Witterungsbedingungen (Regen, Frost und Schnee), Staub oder ätzenden Gasen ausgesetzt ist oder die explosionsfähig oder mit einer erhöhten Brandgefahr sind.

Beim Betrieb müssen folgende Umgebungsbedingungen eingehalten werden:

- Maximaler Druck: 2 bar über dem atmosphärischen Druck
- Temperatur: von +10 °C bis +45 °C
- Relative Luftfeuchtigkeit: 0 – 90 % (nicht kondensierend).

Bei Vorhandensein von elektromagnetischen Feldern ist die Pumpe entsprechend abzuschirmen. Für ausführliche Informationen siehe im Anhang "Technical Information".

Modell TV 801 Navigator Bolted Flange ist an eine Primärpumpe anzuschließen (siehe Schema in "Technical Information").



## Befestigung der Pumpe

**WARNUNG!**



Wenn ein Läuferschaden auftritt, könnte die Verbindung zwischen der Pumpe und dem System mit einem erheblichen Drehmoment belastet werden. Setzt die Verbindung diesem Drehmoment keinen ausreichenden Widerstand entgegen, besteht die Möglichkeit, dass sich die Pumpe vom System oder der Motor vom Pumpengehäuse löst. In diesem Fall könnten Metallsplitters von der Pumpe oder vom System geschleudert werden, die schwere Schäden oder den Tod und/oder Schäden an benachbarten Geräten zur Folge haben könnten.

TV 801 Navigator Bolted Flange in einer stabilen Position befestigen. Den Eintrittsflansch der Turbopumpe am Gegenflansch des Systems montieren. Diese Verbindung soll einem Drehmoment von 8.900 Nm um die eigene Achse standhalten.

Zum Beispiel kann dieser Bolted Flange unter Verwendung hoch widerstandsfähiger Schrauben (Klasse höher als 8.8) befestigt werden.

Die folgende Tabelle zeigt die erforderliche Anzahl Schrauben und das jeweilige Anzugsmoment.

**Tab. 2**

FLANSCH	ANZ.	ANZUGSMOMENT
160 Bolted	8	5 Nm

Modell TV 801 Navigator Bolted Flange kann in jeder beliebigen Position installiert werden.

**HINWEIS**

Modell TV 801 Navigator Bolted Flange kann nicht mittels seines Sockels befestigt werden.

## 2 Gebrauchsanleitung

### Gebrauch

#### VORSICHT!

Der TV 801 Navigator Bolted Flange gehört zur zweiten Installationsklasse (Überdruck) die von den Normen EN 61010-1 vorgesehen ist. Die Vorrichtung muß daher an eine Speisungsleitung angeschlossen werden, die dieser Kategorie entspricht. Der TV 801 Navigator Bolted Flange hat Verbinder für den Ein- und Ausgang und die Schnittstellenkommunikation, die an die Außenkreise angeschlossen werden müssen, sodaß kein Teil unter Spannung zugänglich ist. Sicherstellen, daß die Isolierung der an den TV 801 Navigator Bolted Flange angeschlossenen Vorrichtung auch bei einer Einzelstörung ausreichend isoliert, wie es von der Richtlinie EN 61010-1 vorgesehen wird.

---

Für die Installation der Optionsteile siehe im Anhang "Technical Information".

## Gebrauch

In diesem Abschnitt werden die wichtigsten Betriebsvorgänge erläutert. Vor Benutzung des Systems sind alle elektrischen und pneumatischen Anschlüsse auszuführen. Während der eventuellen Aufheizung der Vakuumkammer darf die Temperatur am Eingangsflansch 120 °C nicht überschreiten.

---

#### WARNUNG!



**Die Pumpe darf nicht in Betrieb genommen werden, wenn der Eingangsflansch nicht an die Vakuumkammer angeschlossen oder nicht mit dem Verschlußflansch verschlossen ist. Während des Aufheizens dürfen weder die Pumpe noch eventuelle heiße Zubehörteile berührt werden. Es besteht Verbrennungsgefahr.**

---

**VORSICHT!**

Während des Betriebs sind Stoß- und Vibrationseinwirkungen sowie Ruckbewegungen an der Turbopumpe zu vermeiden, da die Lager beschädigt werden könnten. Für die Belüftung der Pumpe trockene staub- und partikelfreie Luft oder Inertgase verwenden. Der Eingangsdruck am Belüftungsanschluß soll unter 2 bar (über dem atmosphärischen Druck) betragen. Zum Pumpen von aggressiven Gasen sind die Pumpen mit einer Öffnungsklappe ausgestattet, über die zum Schutz der Lager Inertgas (Stickstoff oder Argon) zuzuleiten ist (siehe Anhang "Technical Information").

**WARNUNG!**



Wenn die Pumpe zur Förderung von giftigen, leicht entflammaren oder radioaktiven Gasen benutzt wird, sind die für das jeweilige Gas vorgeschriebenen Vorgänge und Maßnahmen zu befolgen.

Die Pumpe darf niemals bei Vorhandensein von explosionsfähigen Gasen verwendet werden.

## Einschaltung und Gebrauch von Modell TV 801 Navigator Bolted Flange

Zur Einschaltung von Modell TV 801 ISO F ist es mit der erforderlichen Versorgungsspannung zu versorgen. Der eingebaute Controller erfaßt automatisch das Vorhandensein von Interlock- und Anlaufsignalen und startet die Pumpe.

Die Erstinbetriebnahme der Pumpe erfolgt im Modus "Soft Start", der sich nach dem Anlaufzyklus selbsttätig abschaltet. Daher erfolgen alle nachfolgenden Pumpenanläufe ohne den Modus "Soft Start". Um die Pumpe erneut im Modus "Soft Start" zu starten, ist dieser Modus mittels der Software wieder freizugeben (siehe Abschnitt "RS 232 COMMUNICATION DESCRIPTION" im Anhang "Technical Information").

## 2 Gebrauchsanleitung

### Gebrauch

Die grüne LED LD1 an der Bodenplatte von Modell TV 801 ISO F gibt mit der Häufigkeit ihres Blinkens die Betriebsbedingungen des System an:

- Daueranzeige: Die Pumpe befindet sich im normalen Betrieb.
- Langsame Blinkanzeige (ca. 400 ms): das System befindet sich entweder im Status Rampe, Abbremsung, Stopp oder "Waiting for Interlock".
- Schnelle Blinkanzeige (ca. 200 ms): Fehlerstatus.

## Stoppen von Modell TV 801 Navigator Bolted Flange

Zum Stoppen von Modell TV 801 Navigator Bolted Flange ist die Versorgungsspannung abzuschalten. Der eingebaute Controller sorgt für den sofortigen Pumpenstopp.

### **WARNUNG!**



Für die Sicherheit des Bedieners muss der Controller Turbo-V mit einem dreidrähtigen Stromkabel (siehe Tabelle der Bestellteile) versorgt werden, das mit einem (auf internationaler Ebene genehmigten) Stecker ausgestattet ist. Verwenden Sie dieses Kabel und den Stecker zusammen mit einer entsprechend geerdeten Steckdose, um Stromschläge zu vermeiden und den Anforderungen der EG-Richtlinien zu entsprechen. Die Hochspannungen, die sich im Controller entwickeln, können zu schweren Schäden oder zum Tod führen. Vor den Wartungsarbeiten innerhalb der Einheit die Stromkabel trennen.

## Not-Aus

Zur Stillsetzung von Mod. TV 801 Navigator Bolted Flange in Notsituationen ist vom Controller das Netzkabel abzuziehen.

## Wartung

Modell TV 801 Navigator Bolted Flange erfordert keine Wartung. Eventuelle Eingriffe dürfen nur von autorisiertem Fachpersonal ausgeführt werden.

---

### WARNUNG!



**Vor jedem Eingriff am System den Netzstecker ziehen, die Pumpe über Öffnung des entsprechenden Ventils belüften und abwarten, bis der Rotor vollkommen stillsteht und die Temperatur am Pumpengehäuse unter 50 °C abgesunken ist.**

---

Bei Defekten kann der Agilent Service oder der "Agilent advanced exchange service" in Anspruch genommen werden, der ein generalüberholtes System als Ersatz für das defekte System zur Verfügung stellt.

### HINWEIS

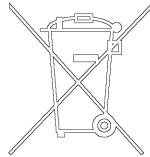
Bevor Fa. Agilent ein System zur Reparatur oder den Umtauschdienst eingeschickt wird, ist das Formular "Sicherheit und Gesundheit", das diesem Handbuch beiliegt, ausgefüllt an die örtliche Verkaufsstelle zu senden. Eine Kopie ist der Verpackung des Systems vor dem Versand beizulegen.

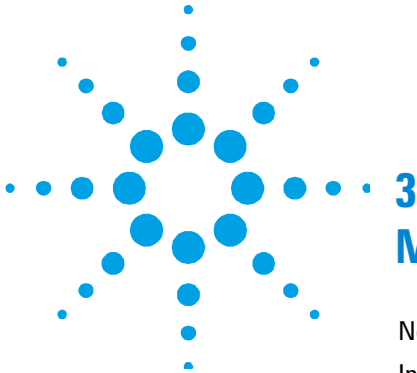
---

Eine eventuelle Verschrottung hat unter Beachtung der einschlägigen nationalen Vorschriften zu erfolgen.

## Entsorgung

**Bedeutung des "WEEE" Logos auf den Etiketten.** Das folgende Symbol ist in Übereinstimmung mit der EU-Richtlinie WEEE (Waste Electrical and Electronic Equipment) angebracht. Dieses Symbol (**nur in den EU-Ländern gültig**) zeigt an, dass das betreffende Produkt nicht zusammen mit Haushaltsmüll entsorgt werden darf sondern einem speziellen Sammelsystem zugeführt werden muss. Der Endabnehmer sollte daher den Lieferanten des Geräts - d.h. die Muttergesellschaft oder den Wiederverkäufer - kontaktieren, um den Entsorgungsprozess zu starten, nachdem er die Verkaufsbedingungen geprüft hat.





### 3 Mode d'emploi

Normes de sécurité pour Pompe Turbomoléculaires	40
Indications Generales	41
Stockage	42
Preparation pour l'installation	43
Installation	44
Fixation de la pompe	45
Utilization	46
Mise en marche et utilisation du TV 801 Navigator Bolted Flange	47
Arrêt du TV 801 Navigator Bolted Flange	48
Arrêt d'urgence	49
Entretien	49
Mise au rebut	50

Traduction de la mode d'emploi originale



### 3 Mode d'emploi

#### Normes de sécurité pour Pompe Turbomoléculaires

## Normes de sécurité pour Pompe Turbomoléculaires

Les pompes Turbomoléculaires décrites dans le Manuel d'Instructions suivant ont une énergie cinétique élevée due à la grande vitesse de rotation associée à la masse spécifique de leurs rotors.

En cas de panne du système, par exemple à cause d'un contact entre rotor et stator ou d'une rupture du rotor, l'énergie de rotation pourrait être libérée.

---

**AVERTISSEMENT!**

**Pour éviter tout dégât aux appareillages et empêcher toute blessure aux opérateurs, il faut suivre attentivement les instructions d'installation décrites dans ce manuel !**

---



## Indications Generales

Cet appareillage a été conçu en vue d'une utilisation professionnelle. Avant toute utilisation de l'appareil, il est conseillé à l'utilisateur de lire attentivement cette notice d'instructions ainsi que toute autre indication supplémentaire fournie par Agilent qui décline par conséquent toute responsabilité en cas de non respect total ou partiel des instructions données, d'utilisation impropre par un personnel non formé, d'opérations non autorisées ou d'emploi contraire aux réglementations nationales spécifiques. Le TV 801 Navigator Bolted Flange est un système intégré, constitué d'une pompe turbomoléculaire conçue pour des applications de vide poussé et ultrapoussé et doté d'un contrôleur. Le système est à même de pomper tous les types de gaz et de composés gazeux mais il n'est pas adapté au pompage de liquides ou de particules solides. L'effet de pompage est obtenu grâce à une turbine tournant à vitesse élevée (38000 tr/min maxi), mue par un moteur électrique triphasé à haut rendement. Le TV 801 Navigator Bolted Flange est totalement exempt d'agents polluants et il est par conséquent indiqué pour toutes les applications exigeant un vide "propre". Le TV 801 Navigator Bolted Flange est en outre doté de connecteurs auxiliaires permettant d'alimenter un ventilateur supplémentaire, de commander la soupape de ventilation, de le piloter à distance à l'aide d'un ordinateur host connecté par ligne sérielle. Les paragraphes suivants fournissent toutes les indications nécessaires à garantir la sécurité de l'opérateur pendant l'utilisation de l'appareillage. Des renseignements plus détaillés se trouvent dans l'appendice "Technical Information".

### 3 Mode d'emploi

#### Stockage

Cette notice utilise les signes conventionnels suivants:

---

#### AVERTISSEMENT!



Les messages d'avertissement attirent l'attention de l'opérateur sur une procédure ou une manœuvre spéciale qui, effectuée de façon impropre, risque de provoquer de graves lésions

---

#### ATTENTION!

Les messages d'attention apparaissent avant certaines procédures dont le non respect pourrait endommager sérieusement l'appareillage.

---

#### NOTE

Les notes contiennent des renseignements importants, extrapolés du texte.

---

## Stockage

Pour garantir les performances et la fiabilité maximales des pompes turbomoléculaires Agilent, il est indispensable de respecter les instructions suivantes :

- Le transport, la manutention et le stockage des pompes, doivent impérativement avoir lieu dans les conditions ambiantes suivantes:
  - température : de  $-20\text{ °C}$  à  $+70\text{ °C}$
  - humidité relative : de 0 à 95 % (non condensante)
- A la première utilisation, les pompes turbomoléculaires doivent toujours être mises en marche en mode soft-Start.
- Le temps de stockage d'une pompe turbomoléculaire est de 10 mois à compter de la date d'expédition.

**ATTENTION!** En cas de dépassement du temps de stockage, la pompe doit être retournée en usine. Pour tout renseignement, contacter le représentant Agilent de zone.

## Préparation pour l'installation

Le TV 801 Navigator Bolted Flange est livré dans un emballage de protection spécial; en cas d'endommagement de l'emballage pouvant s'être produit pendant le transport, contacter le bureau de vente local. Pendant l'opération d'ouverture de l'emballage, veiller tout particulièrement à ne pas laisser tomber le TV 801 Navigator Bolted Flange et à ne lui faire subir aucun choc et aucune vibration. Ne pas abandonner l'emballage dans la nature. Le matériel est entièrement recyclable et conforme à la directive CEE 85/399 en matière de protection de l'environnement.

**ATTENTION!** Afin d'éviter tout problème de dégazage, ne pas toucher, à mains nues, les éléments devant être exposés au vide. Mettre toujours des gants ou toute autre protection appropriée.

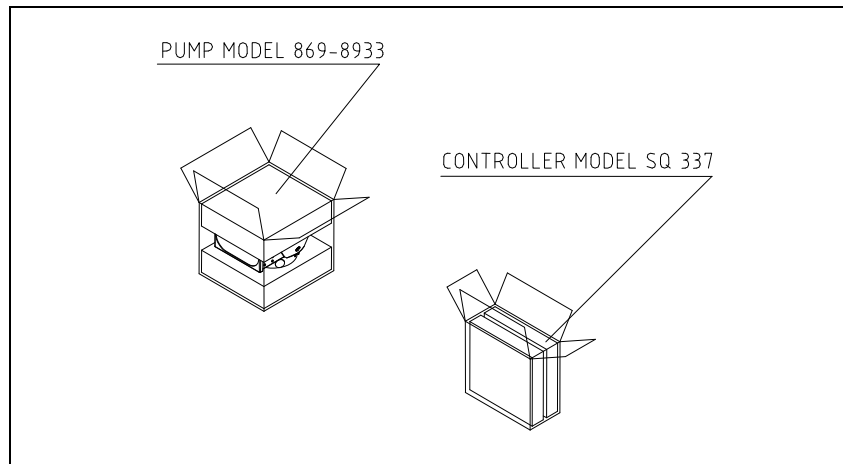


Figure 1

### 3 Mode d'emploi

#### Installation

#### NOTE

Le TV 801 Navigator Bolted Flange ne peut s'endommager en restant simplement exposé à l'atmosphère. Toutefois, afin d'éviter toute pollution due à la poussière, il est conseillé de le garder dans son emballage clos jusqu'au moment de l'installation.

---

## Installation

#### ATTENTION!

Ne décoller l'adhésif et ne retirer le couvercle de protection qu'au moment de brancher la turbopompe au système.

---

Installer cet appareil uniquement dans un local fermé et ne jamais l'utiliser dans un milieu exposé aux conditions atmosphériques (pluie, gel, neige), à la poussière, aux gaz agressifs, encore moins dans un milieu pouvant présenter un risque d'explosion ou d'incendie.

Pendant le fonctionnement, il est nécessaire de respecter les conditions environnementales suivantes:

- pression maxi: 2 bar au-delà de la pression atmosphérique
- température: de +10 °C° à +45 °C (Cf. graphique dans "Technical Information")
- humidité relative: 0 – 90 % (non condensante)

En présence de champs magnétiques, la pompe doit être protégée à l'aide d'écrans appropriés. Pour tout autre renseignement, se reporter à l'opuscule "Technical Information". Le TV 801 Navigator Bolted Flange doit être connecté à une pompe primaire (Cf. schéma dans "Technical Information").

## Fixation de la pompe

**AVERTISSEMENT!**



En cas d'endommagement du rotor, la connexion pompe - système pourrait être soumise à un couple très important. Si la connexion n'est pas en mesure de résister au dit couple, la pompe peut se détacher du système ou le moteur de l'enveloppe de la pompe. Dans ce cas, des morceaux de métal peuvent être expulsés par la pompe ou le système et entraîner des blessures graves voire la mort et/ou endommager sérieusement les équipements environnants.

Fixer le TV 801 Navigator Bolted Flange de façon stable en assurant la collerette d'entrée de la turbopompe à la contre-collerette du système au moyen d'une connexion en mesure de résister à un couple de 8900 Nm autour de son axe.

Par exemple, cette flasque boulonnée peut être fixée à l'aide de vis en acier à haute résistance (classe supérieure à 8.8).

La table ci-après indique le nombre de vis nécessaires et le couple de serrage à appliquer.

**Tab. 3**

BRIDE	N.	COUPLE DE SERRAGE
160 Bolted	8	5 Nm

Le TV 801 Navigator Bolted Flange peut être installée dans n'importe quelle position.

**NOTE**

Le TV 801 Navigator Bolted Flange ne peut être fixé par sa base.

### 3 Mode d'emploi

#### Utilization

#### ATTENTION!

Le TV 801 Navigator Bolted Flange appartient à la deuxième catégorie d'installations (ou surtension) prévue par la norme EN 61010-1. De ce fait, brancher le dispositif à une ligne d'alimentation compatible avec cette catégorie. Le TV 801 Navigator Bolted Flange dispose de connecteurs pour les entrées/sorties et pour la communication en série qui doivent être branchés aux circuits extérieurs de façon qu'aucune partie sous tension ne soit accessible. S'assurer que l'isolation du dispositif branché au TV 801 Navigator Bolted Flange a une isolation appropriée même en condition de panne individuelle selon les termes de la norme EN 61010-1.

---

Pour l'installation des accessoires en option, se reporter à "Technical Information".

## Utilization

Ce paragraphe présente les principales procédures opérationnelles.

Avant d'utiliser le système, effectuer tous les branchements électriques et pneumatiques. Pendant le chauffage éventuel de la chambre à vide, la température de la bride d'entrée ne doit pas dépasser 120 °C.

#### AVERTISSEMENT!



**Ne jamais faire fonctionner la pompe si la bride d'entrée n'est pas reliée à la chambre à vide ou si elle n'est pas fermée avec la bride de fermeture. Eviter de toucher la turbopompe ainsi que ses accessoires éventuels pendant les opérations de chauffage. La température élevée peut être à l'origine de lésions graves.**

---

**ATTENTION!**

Lorsque la turbopompe fonctionne, éviter tout choc, oscillation ou déplacement brusque car les paliers pourraient se détériorer. Pour le refoulement de l'air de la pompe, utiliser de l'air ou du gaz inerte exempt de poussière ou de particules. La pression d'entrée à travers la porte prévue à cet effet doit être inférieure à 2 bar (au-delà de la pression atmosphérique). Pour le pompage de gaz agressifs, ces pompes sont dotées d'une porte spéciale à travers laquelle il est nécessaire de fournir à la pompe un flux de gaz inerte (azote ou argon) pour protéger les paliers (voir l'appendice "Technical Information").

**AVERTISSEMENT!**



Lorsque la pompe est utilisée pour le pompage de gaz toxiques, inflammables ou radioactifs, suivre les procédures typiques de chaque gaz. Ne pas utiliser la pompe en présence de gaz explosifs.

## Mise en marche et utilisation du TV 801 Navigator Bolted Flange

Pour allumer le TV 801 Navigator Bolted Flange il suffit de fournir la tension d'alimentation. Le contrôleur incorporé reconnaît automatiquement la présence de signaux d'interlock et de démarrage et il actionne la pompe.

La première mise en marche de la pompe se fait en mode "Soft Start". Au terme du cycle de démarrage, ce mode se désactive automatiquement et les mises en marche suivantes se font sans le passage "Soft Start". Pour obtenir à nouveau une mise en marche "Soft Start", il faut réactiver ce mode opératoire à l'aide du logiciel (Cf. paragraphe "RS232 COMMUNICATION DESCRIPTION" dans l'appendice "Technical Information").

La LED verte LD1 placée sur le panneau de la base du TV 801 ISO F indique, par sa fréquence de clignotement, les conditions opérationnelles du système:

### 3 Mode d'emploi

#### Utilization

- allumée fixe: la pompe est en rotation normale;
- clignote lentement (période d'environ 400 ms): le système est en état de rampe, de freinage, de stop ou d'attente interlock.
- clignote rapidement (période d'environ 200 ms): condition d'erreur.

## Arrêt du TV 801 Navigator Bolted Flange

Pour arrêter le TV 801 Navigator Bolted Flange, il suffit de retirer la tension d'alimentation. Le contrôleur incorporé arrête immédiatement la pompe.

#### **AVERTISSEMENT!**



Pour la sécurité de l'opérateur, le contrôleur Turbo-V doit être alimenté par un câble d'alimentation à 3 fils (voir le tableau des parties qui peuvent être ordonnées) doté d'une fiche (approuvée à niveau international). Utiliser ce câble et cette fiche avec une prise connectée d'une manière adéquate à terre pour éviter des décharges électriques et satisfaire les requis des normes CE. Les tensions élevées qui se développent dans le contrôleur peuvent provoquer de graves endommagements ou la mort. Avant d'effectuer les opérations d'entretien à l'intérieur de l'unité débrancher le câble d'alimentation.



## Arrêt d'urgence

Pour arrêter le TV 801 Navigator Bolted Flange en conditions d'urgence, il faut débrancher le cordon d'alimentation du contrôleur.

## Entretien

Le TV 801 Navigator Bolted Flange n'exige aucun entretien particulier. Toute intervention doit être effectuée par un personnel agréé.

### AVERTISSEMENT!



**Avant toute intervention sur le système, le débrancher, refouler l'air de la pompe en ouvrant la soupape prévue à cet effet, attendre jusqu'à l'arrêt complet du rotor et jusqu'à ce que la température superficielle de la pompe soit inférieure à 50 °C.**

En cas de panne, il est possible de bénéficier du service réparations Agilent ou du "Agilent advanced exchange service" qui permet d'obtenir un système régénéré en remplacement du système endommagé.

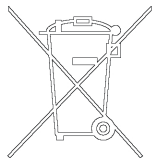
### NOTE

Avant de renvoyer une pompe au constructeur pour réparation ou "advanced exchange service", remplir et faire parvenir au bureau Agilent de votre région la fiche "Sécurité et Santé" jointe au présent manuel d'instructions. Une copie de cette fiche devra être mise dans l'emballage de la pompe avant l'expédition.

En cas de mise au rebut de la pompe, procéder à son élimination conformément aux réglementations nationales concernant la gestion des déchets.

## Mise au rebut

**Signification du logo "WEEE" figurant sur les étiquettes.** Le symbole ci-dessous est appliqué conformément à la directive CE nommée "WEEE". Ce symbole (**uniquement valide pour les pays de la Communauté européenne**) indique que le produit sur lequel il est appliqué NE doit PAS être mis au rebut avec les ordures ménagères ou les déchets industriels ordinaires, mais passer par un système de collecte sélective. Après avoir vérifié les termes et conditions du contrat de vente, l'utilisateur final est donc prié de contacter le fournisseur du dispositif, maison mère ou revendeur, pour mettre en œuvre le processus de collecte et mise au rebut.





## 4

# Manual de instrucciones

Indicaciones de Seguridad para Bombas Turbomoleculares	52
Información general	53
Almacenamiento	54
Preparación para la instalación	55
Instalación	56
Fijación de la bomba	57
Uso	58
Encendido y Uso del TV 801 Navigator Bolted Flange	59
Parada del TV 801 Navigator Bolted Flange	60
Parada de Emergencia	61
Mantenimiento	61
Eliminación	62

Traducción de las instrucciones originales



## Indicaciones de Seguridad para Bombas Turbomoleculares

Las bombas Turbomoleculares descritas en el siguiente manual de instrucciones tienen una elevada cantidad de energía cinética debido a la alta velocidad de rotación en combinación a la masa específica de sus rotores.

En el caso de un daño del sistema, por ejemplo por un contacto entre el rotor y el estator o por una rotura del rotor, la energía de rotación podría ser liberada.

---

**¡ADVERTENCIA!**



**Para evitar daños a los equipos y prevenir lesiones a los operadores, es necesario seguir atentamente las instrucciones de instalación descritas en el presente manual!**

---

## Información general

Este equipo es para uso profesional. El usuario ha de leer atentamente el presente manual de instrucciones y cualquier otra información suplementaria facilitada por Agilent antes de usar el aparato. Agilent se considera libre de posibles responsabilidades debidas al incumplimiento total o parcial de las instrucciones, al uso impropio por parte de personal no preparado, a operaciones no autorizadas o a un uso contrario a las normas nacionales específicas.

El TV 801 Navigator Bolted Flange es un sistema integrado compuesto por una bomba turbomolecular para aplicaciones de alto y ultra alto vacío integrada por el controler correspondiente. El sistema puede bombear cualquier tipo de gas o de composición gaseosa, pero no es adecuado para bombear líquidos o partículas sólidas. El efecto de bombeo se obtiene mediante una turbina rotativa de alta velocidad (38000 r.p.m. máx.) movida por un motor eléctrico trifásico de alto rendimiento. El TV 801 Navigator Bolted Flange no posee ningún agente contaminante y por lo tanto es adecuado para aplicaciones que requieren un vacío 'limpio'. Asimismo, el TV 801 Navigator Bolted Flange posee conectores auxiliares con los que se puede alimentar un ventilador adicional, accionar la válvula de ventilación, pilotarla a distancia con un ordenador host conectado mediante línea serial (RS 232/RS 485).

A continuación se facilita toda la información necesaria para garantizar la seguridad del operador al usar el aparato. En el anexo "Technical Information" se facilita información más detallada.

Este manual utiliza los siguientes símbolos convencionales:

---

**¡ADVERTENCIA!**



Los mensajes de advertencia atraen la atención del operador sobre un procedimiento o una ejecución específica que, de no realizarse correctamente, podría provocar graves lesiones personales.

---

**¡ATENCIÓN!**

Los mensajes de atención se visualizan antes de los procedimientos que, de no cumplirse, podrían provocar daños al aparato.

---

**NOTA**

Las notas contienen informaciones importantes extraída del texto.

---

## Almacenamiento

Para garantizar el nivel máximo de funcionalidad y fiabilidad de las bombas turbomoleculares Agilent, deberán aplicarse las siguientes instrucciones:

- durante el transporte, desplazamiento y almacenamiento de las bombas no deberán superarse las siguientes condiciones ambientales:
  - temperatura: entre  $-20\text{ °C}$  y  $70\text{ °C}$ ;
  - humedad relativa: entre 0 y 95 % (no condensante);
- el cliente deberá activar siempre las bombas turbomoleculares en modalidad Soft-Start al recibirlas y ponerlas en funcionamiento por primera vez;
- el período máximo de almacenamiento de una bomba turbomolecular es de diez meses a contar de la fecha de envío al cliente.

**¡ATENCIÓN!**

En caso de superarse por cualquier motivo el período máximo permitido de almacenamiento, será necesario devolver la bomba al fabricante. Para mayores informaciones al respecto, se ruega contactar con el representante local de Agilent.

## Preparación para la instalación

El TV 801 Navigator Bolted Flange se suministra en un embalaje especial de protección; si se observan daños, que podrían haberse producido durante el transporte, ponerse en contacto con la oficina local de ventas. Durante la operación de desembalaje, tener cuidado de que no se caiga el TV 801 Navigator Bolted Flange y de no someterlo a golpes o vibraciones. No abandonar el embalaje en el medio ambiente. El material es completamente reciclable y cumple con la directiva CEE 85/399 para la preservación del medio ambiente.

**¡ATENCIÓN!**

Para evitar problemas de desgasificación, no tocar con las manos desnudas los componentes destinados a exponerse al vacío. Utilizar siempre guantes u otra protección adecuada.

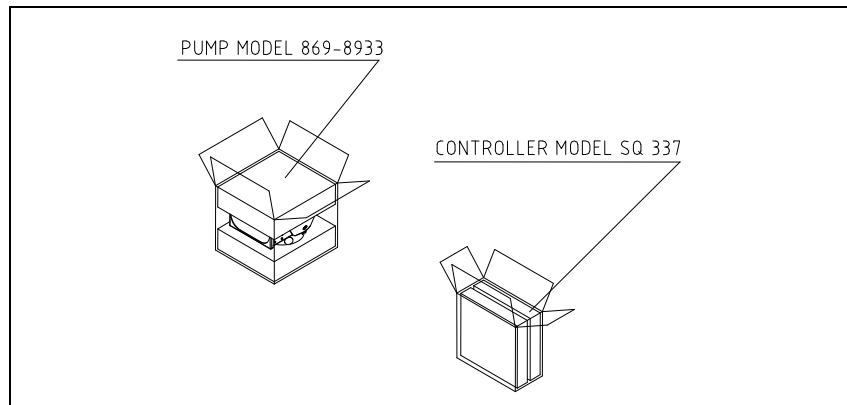


Figura 1

**NOTA**

El TV 801 Navigator Bolted Flange no puede dañarse permaneciendo simplemente expuesto a la atmósfera. De todas formas, se aconseja mantener cerrada la bomba hasta que se instale en el sistema para evitar su posible contaminación por polvo.

---

## Instalación

**¡ATENCIÓN!**

Despegar el adhesivo y quitar el tapón de protección sólo al conectar la bomba al sistema.

---

Este equipo debe ser instalado sólo en ambientes cerrados y en ninguna circunstancia podrá utilizarse en ambientes expuestos a agentes atmosféricos (lluvia, hielo, nieve), polvos, gases agresivos ni en ambientes explosivos o sujetos a elevado riesgo de incendio.

Durante el funcionamiento es necesario que se respeten las condiciones ambientales siguientes:

presión máxima: 2 bares por encima de la presión atmosférica

- temperatura: de +10 °C a +45 °C
- humedad relativa: 0-90 % (no condensadora).

Cuando existan campos electromagnéticos, la bomba ha de protegerse mediante pantallas oportunas. Véase el anexo “Technical Information” para más detalles.

El TV 801 Navigator Bolted Flange ha de conectarse a una bomba primaria (véase diagrama en “Technical Information”).



## Fijación de la bomba

**¡ADVERTENCIA!**



En caso de dañarse el rotor, la conexión entre la bomba y el sistema puede ser sometida a un par de fuerza excesivo. En estas circunstancias, la conexión podría no resistir a dicho par de fuerza y, como consecuencia, la bomba podría separarse del sistema o el motor podría separarse respecto del contenedor de la bomba. En este caso fragmentos de metal pueden ser proyectados por la bomba o por el sistema, con consiguiente grave riesgo de lesiones o muerte y/o daños a los aparatos adyacentes.

Fijar el TV 801 Navigator Bolted Flange en posición estable, montando la brida de entrada de la turbo-bomba en la contrabrida del sistema, con conexión capaz de resistir a un par de 8900 Nm en torno a su propio eje.

Por ejemplo, esta Bolted Flange puede ser fijada con tornillos de acero de alta resistencia (clase mayor de 8.8).

La tabla siguiente describe el número de tornillos necesarios y con cual par de apriete apretarlos.

**Tab. 4**

BRIDA	N.	PAR DE APRIETE
160 Bolted	8	5 Nm

El TV 801 Navigator Bolted Flange puede instalarse en cualquier posición.

**NOTA**

El TV 801 Navigator Bolted Flange no puede fijarse utilizando su base.

## 4 Manual de instrucciones

### Uso

#### ¡ATENCIÓN!

El TV 801 Navigator Bolted Flange pertenece a la segunda categoría de instalación (o sobretensión) prevista por la normativa EN 61010-1. Por lo tanto este dispositivo debe ser conectado a una línea de alimentación adecuada para dicha categoría. El TV 801 Navigator Bolted Flange tiene conectores para las entradas/salidas y para la comunicación serial que deben ser conectados a los circuitos externos de manera que ninguna parte bajo tensión quede accesible. Controlar que el aislamiento del dispositivo conectado al TV 801 Navigator Bolted Flange mantenga una acción aisladora incluso en caso de verificarse una avería, de conformidad con lo establecido por la normativa EN 61010-1.

---

Para instalar los accesorios opcionales, véase “Technical Information”.

## Uso

En este apartado se citan los procedimientos operativos principales. Antes de usar el sistema realizar todas las conexiones eléctricas y neumáticas. Durante el posible calentamiento de la cámara de vacío, la temperatura de la brida de entrada no ha de ser superior a 120 °C.

#### ¡ADVERTENCIA!



**No hacer funcionar nunca la bomba si la brida de entrada no está conectada al sistema o no está cerrada con la brida de cierre. No tocar la turbobomba y sus posibles accesorios durante las operaciones de calentamiento. La alta temperatura puede provocar lesiones a las personas.**

---

**¡ATENCIÓN!**

Evítense golpes, oscilaciones o bruscos desplazamientos de la turbobomba durante su funcionamiento. Los cojinetes podrían dañarse. Para el envío de aire de la bomba utilizar aire o gas inerte sin polvo o partículas. La presión de entrada a través de la puerta deberá ser inferior a 2 bar (por encima de la presión atmosférica). Para bombear gases agresivos estas bombas están dotadas de una puerta específica mediante la cual es necesario suministrar a la bomba un caudal de gas inerte (Nitrógeno o Argón) para proteger los rodamientos (véase el anexo "Technical Information").

---

**¡ADVERTENCIA!**



**Cuando la bomba se utiliza para bombear gases tóxicos, inflamables o radioactivos, seguir los procedimientos apropiados típicos de cada gas. No usar la bomba cuando haya gases explosivos.**

---

## Encendido y Uso del TV 801 Navigator Bolted Flange

Para encender el TV 801 Navigator Bolted Flange basta con suministrar la tensión de alimentación. El controlador incorporado reconoce automáticamente la presencia de las señales de interbloqueo y de arranque y activa la bomba.

La primera salida de la bomba se realiza en el modo "Soft Start" que, al final del ciclo de puesta en marcha, se deshabilita automáticamente, por lo tanto cuando la bomba se ponga en marcha posteriormente se hará sin "Soft Start". Para volver a utilizar una puesta en marcha "Soft Start" activa es necesario rehabilitar la forma anteriormente indicada mediante software (véase el apartado "RS 232 COMMUNICATION DESCRIPTION" en el anexo "Technical Information").

El LED verde LD1 situado en el panel de la base del TV 801 ISO F indica, con la frecuencia de su parpadeo, las condiciones operativas del sistema:

## 4 Manual de instrucciones

### Uso

- encendido fijo: la bomba está en rotación normal;
- parpadea lentamente (periodo de 400 ms aproximadamente): el sistema está en estado de rampa, o de frenado, o de stop, o de “waiting for iterlock” ;
- parpadea rápidamente (periodo de 200 ms aproximadamente): condición de error.

## Parada del TV 801 Navigator Bolted Flange

Para parar el TV 801 Navigator Bolted Flange nte con desenchufarlo de la corriente. El controler incorporado detiene inmediatamente la bomba.

### ¡ADVERTENCIA!



Para seguridad del operador el controlador Turbo-V debe ser alimentado con cable de alimentación de 3 hilos (véase tabla de partes disponibles para pedido) provisto de un enchufe (aprobado internacionalmente). Utilizar el cable y el enchufe junto con un tomacorriente adecuadamente conectado a tierra para evitar descargas eléctricas y cumplir con los requerimientos de las normas CE. Las altas tensiones que se desarrollan en el controlador pueden provocar graves daños o incluso resultar fatales. Desconectar el cable de alimentación antes de ejecutar las operaciones de mantenimiento en el interior de la unidad.

## Parada de Emergencia

Para detener en condiciones de emergencia el TV 801 Navigator Bolted Flange es necesario desconectar del controlador el cable de alimentación.

## Mantenimiento

El TV 801 Navigator Bolted Flange no necesita ningún mantenimiento. Cualquier operación deberá ser realizada por personal autorizado.

### ¡ADVERTENCIA!



Antes de realizar cualquier operación en el sistema desconectarlo de la corriente, enviar aire de la bomba abriendo la válvula oportuna, esperar hasta que el rotor se pare completamente y esperar a que la temperatura superficial de la bomba sea inferior a 50 °C.

En caso de avería se podrá utilizar el servicio de reparación Agilent o el “Agilent advanced exchange service”, que permite obtener un sistema regenerado para sustituir el averiado.

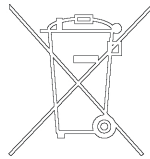
### NOTA

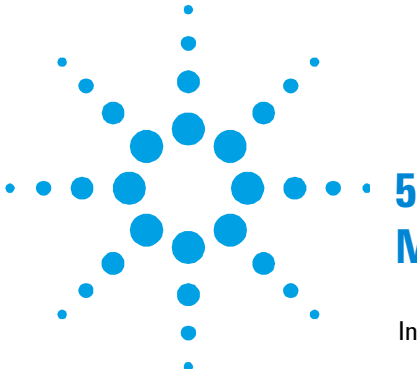
Antes de enviar al fabricante un sistema para su reparación o “advanced exchange service”, es imprescindible cumplimentar y remitir a la oficina local de ventas la ficha de “Seguridad y Salud” adjunta al presente manual de instrucciones. Una copia de la misma se deberá introducir en el embalaje del sistema antes de enviarlo.

En caso de que el sistema se tenga que desguazar, eliminarlo respetando las normas nacionales específicas.

## Eliminación

**Significado del logotipo "WEEE" presente en las etiquetas.** El símbolo que se indica a continuación, es aplicado en observancia de la directiva CE denominada "WEEE". Este símbolo (**válido sólo para los países miembros de la Comunidad Europea**) indica que el producto sobre el cual ha sido aplicado, NO debe ser eliminado junto con los residuos comunes sean éstos domésticos o industriales, y que, por el contrario, deberá ser sometido a un procedimiento de recogida diferenciada. Por lo tanto, se invita al usuario final, a ponerse en contacto con el proveedor del dispositivo, tanto si éste es la casa fabricante o un distribuidor, para poder proveer a la recogida y eliminación del producto, después de haber efectuado una verificación de los términos y condiciones contractuales de venta.





## 5 Manual de Instruções

Indicações de Segurança para Bombas Turbomoleculares	
64	
Informações gerais	65
Armazenagem	66
Preparação para a instalação	67
Instalação	68
Fixação da bomba	69
Utilização	70
Acendimento e Utilização do TV 801 Navigator Bolted Flange	71
Paragem do TV 801 Navigator Bolted Flange	72
Paragem de Emergência	73
Manutenção	73
Eliminação	74

Tradução das instruções originais



# Indicações de Segurança para Bombas Turbomoleculares

As bombas turbomoleculares descritas no seguinte Manual de Instruções têm uma alta quantidade de energia cinética devida à alta velocidade de rotação unida à massa específica de seus rotores.

Em caso de avaria do sistema, causada por exemplo por um contacto entre o rotor e o estator ou uma ruptura do rotor, a energia de rotação pode ser liberada.

---

**ATENÇÃO!**

**Para evitar danos à aparelhagem e prevenir lesões aos operadores, é necessário seguir atentamente as instruções de instalação descritas neste manual!**

---



## Informações gerais

Esta aparelhagem destina-se a uso profissional. O utilizador deve ler atentamente o presente manual de instruções e todas as informações adicionais fornecidas pela Agilent antes de utilizar a aparelhagem. A Agilent não se responsabiliza pela inobservância total ou parcial das instruções, pelo uso indevido por parte de pessoas não treinadas, por operações não autorizadas ou pelo uso contrário às normas nacionais específicas.

O TV 801 Navigator Bolted Flange é um sistema integrado, constituído por uma bomba turbomolecular para aplicações de alto e ultra-alto vácuo, integrada no relativo controller. O sistema é capaz de bombear qualquer tipo de gás ou de composto gasoso, mas não é adequado para bombear líquidos ou partículas sólidas. O efeito da bomba é obtido através de uma turbina rotativa de alta velocidade (38000 r.p.m. máx.) movida por um motor eléctrico trifásico de alto rendimento. O TV 801 Navigator Bolted Flange é totalmente isentos de agentes contaminadores e, portanto, é adequado para aplicações que requerem um vácuo "limpo".

Além disso, o TV 801 Navigator Bolted Flange tem conectores auxiliares através dos quais é possível alimentar um ventilador adicional, comandar a válvula de vent, accioná-lo por um controlo remoto através de um computer host conectado por meio de linhas seriais (RS 232/RS 485).

Nos seguintes parágrafos estão descritas todas as informações necessárias para garantir a segurança do operador durante o uso da aparelhagem. Informações detalhadas são fornecidas no apêndice "Technical Information".

## 5 Manual de Instruções

### Armazenagem

Este manual utiliza as seguintes convenções:

---

#### ATENÇÃO!



As mensagens de atenção chamam a atenção do operador para um procedimento ou uma prática específica que, se não efectuada correctamente, pode provocar graves lesões pessoais.

---

#### CUIDADO!

As mensagens de cuidado são visualizadas antes de procedimentos que, se não efectuados correctamente, podem causar danos à aparelhagem.

---

#### NOTA

As notas contêm informações importantes destacadas do texto.

---

## Armazenagem

Para garantir o nível Máximo de funcionalidade e fiabilidade das bombas Turbomoleculares Agilent, devem ser observadas as seguintes prescrições:

- durante o transporte, o deslocamento e a armazenagem das bombas as condições ambientais devem ser as seguintes:
- temperatura: de  $-20\text{ °C}$  a  $70\text{ °C}$
- umidade relativa: de 0 a 95 % (não condensante)
- ao acionar as bombas turbomoleculares pela primeira vez, o cliente deve ativá-las sempre em modalidade Soft-Start
- o tempo máximo de armazenagem de uma bomba turbomolecular é de 10 meses a contar da data da expedição.

**CUIDADO!**

Se, por uma razão qualquer, o período de armazenagem for superior, será necessário enviar outra vez a bomba para o fabricante. Para mais informações, contactar o representante local da Agilent.

## Preparação para a instalação

O TV 801 Navigator Bolted Flange é fornecido numa embalagem protectora especial; se esta apresentar sinais de danos, que poderiam ter ocorrido durante o transporte, entrar em contacto com o escritório de vendas local. Durante a remoção da embalagem, tomar muito cuidado para não deixar cair o controller e para não submetê-lo a choques ou vibrações. Não depositar a embalagem no meio ambiente. O material é completamente reciclável e em conformidade com a norma CEE 85/399 para a protecção do meio ambiente.

**CUIDADO!**

Para evitar problemas de perdas de gás, não tocar com as mãos os componentes destinados à exposição do vácuo. Utilizar sempre luvas ou outra protecção adequada.

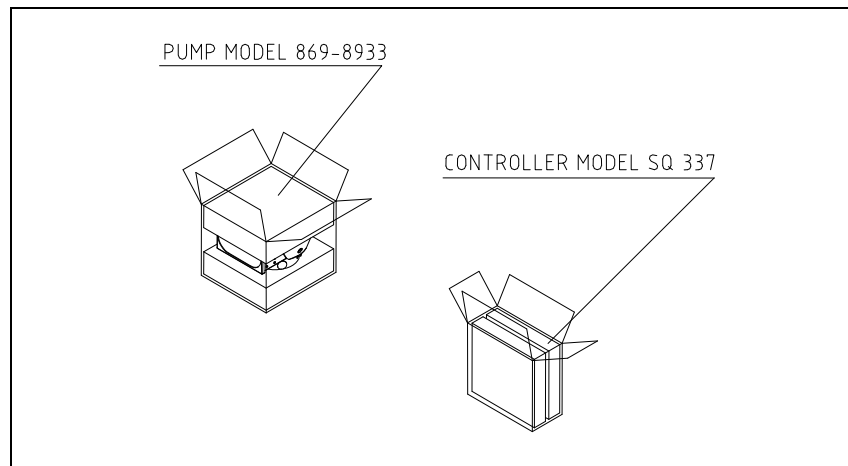


Figura 1

**NOTA**

O TV 801 Navigator Bolted Flange não pode ser danificado permanecendo simplesmente exposto à atmosfera. Aconselha-se, no entanto, manter a bomba fechada até o momento da instalação no sistema para evitar eventuais acumulações de pó.

---

## Instalação

**CUIDADO!**

Remover a etiqueta autocolante e retirar a tampa de protecção somente no momento de ligar a turbobomba ao sistema.

---

Instale este equipamento somente em locais fechados e, para todos os efeitos, não utilize o equipamento em ambientes expostos aos efeitos deletérios do tempo (chuva, gelo, neve), em ambientes sujeitos a pó, gases agressivos, ambientes explosivos ou com alto risco de incêndio.

Durante o funcionamento é necessário que sejam respeitadas as seguintes condições ambientais:

- pressão máxima: 2 bar além da pressão atmosférica
- temperatura: de + 10 °C a + 45 °C
- humidade relativa: 0 – 90 % (não condensante).

Na presença de campos electromagnéticos, a bomba deve ser protegida através de blindagens adequadas. Para ulteriores detalhes, consultar o apêndice "Technical Information".

O TV 801 Navigator Bolted Flange deve ser ligado a uma bomba primária (consultar esquema em "Technical Information").

## Fixação da bomba

**ATENÇÃO!**



Em caso de dano no rotor, a ligação entre a bomba e o sistema corre o risco de sofrer um torque muito grande. Se a ligação não resistir de maneira suficiente ao referido torque, a bomba pode soltar-se do sistema ou o motor pode soltar-se do invólucro da bomba. Nesse caso, fragmentos de metal podem ser projectados da bomba ou do sistema, que podem provocar lesões graves ou a morte e/ou danificar os equipamentos adjacentes.

Colocar o TV 801 Navigator Bolted Flange em posição estável, fixando o flange de entrada da turbobomba ao contra-flange do sistema, com uma ligação que resista a um torque de 8900 Nm à volta do seu eixo.

Por exemplo, esta Bolted Flange pode ser fixada com parafusos de aço de alta resistência (classe maior que 8.8).

A tabela seguinte descreve o número de parafusos necessários e o torque de aperto com o qual apertá-los.

**Tab. 5**

FLANGE	N	TORQUE DE APERTO
160 Bolted	8	5 Nm

O TV 801 Navigator Bolted Flange pode ser instalado em qualquer posição.

**NOTA**

O TV 801 ISO F não pode ser fixado através da sua base.

## 5 Manual de Instruções

### Utilização

#### **CUIDADO!**

O TV 801 Navigator Bolted Flange pertence à segunda categoria de instalação (ou sobretensão) prevista pela norma NE 61010-1. Portanto, ligue o dispositivo a uma linha de alimentação apropriada para esta categoria. O TV 801 Navigator Bolted Flange tem dois conectores para as entradas/saídas e para a comunicação de série que devem ser ligados aos circuitos externos de modo a não permitir o acesso às partes sob tensão. Assegure-se de que o isolamento do dispositivo ligado ao TV 801 Navigator Bolted Flange esteja isolado correctamente mesmo em caso de avaria, conforme previsto pela norma NE 61010-1.

---

Para a instalação dos acessórios opcionais, consultar "Technical Information".

## Utilização

Neste parágrafo são descritos os principais procedimentos operacionais. Antes de usar o sistema, efectuar todas as ligações eléctricas e pneumáticas. Durante o eventual aquecimento da câmara a vácuo, a temperatura no flange de entrada não deve ser superior a 120 °C.

#### **ATENÇÃO!**



**Nunca activar a bomba se o flange de entrada não estiver ligado à câmara de vácuo ou não estiver fechado com o flange de fecho. Não tocar a turbobomba e os seus eventuais acessórios durante as operações de aquecimento. A elevada temperatura pode causar lesões às pessoas.**

---

**CUIDADO!**

Evitar colisões, oscilações ou deslocamentos bruscos da turbobomba quando está a funcionar. Os rolamentos poderiam sofrer danos. Para a saída de ar da bomba utilizar ar ou gás inerte sem poeiras ou partículas. A pressão de entrada através da porta específica deve ser inferior a 2 bar (acima da pressão atmosférica). Para bombear gases agressivos, estas bombas estão equipadas com uma porta específica através da qual é necessário fornecer à bomba um fluxo de gás inerte (Azoto ou Argon) para proteger os rolamentos (consultar o apêndice "Technical Information").

**ATENÇÃO!**



Quando a bomba é utilizada para bombear gases tóxicos, inflamáveis ou radioactivos, seguir os procedimentos adequados típicos para cada gás. Não usar a bomba na presença de gases explosivos.

## Acendimento e Utilização do TV 801 Navigator Bolted Flange

Para ligar o TV 801 Navigator Bolted Flange é suficiente fornecer a tensão de alimentação. O controller incorporado reconhece automaticamente os sinais de interlock e de activação, e acciona a bomba.

O primeiro accionamento da bomba faz-se em "Soft Star" que, no fim do ciclo de arranque, se desactiva automaticamente, portanto, todos os sucessivos arranques da bomba não serão em "Soft Start". Para poder arrancar a bomba em "Soft Start", será preciso reactivar o modo acima referido utilizando o software (consultar o parágrafo "RS 232 COMMUNICATION DESCRIPTION" no apêndice "Technical Information").

A luz piloto verde LD1, posicionada no painel da base do TV 801 ISO F, indica, através da frequência de intermitência, as condições operacionais do sistema:

## 5 Manual de Instruções

### Utilização

- acesa fixa: a bomba funciona normalmente;
- intermitência lenta (período de aprox. 400 ms): o sistema está em estado de aceleração, ou de paragem, ou de Stop, ou de “waiting for interlock”.
- intermitência rápida (período de aprox. 200 ms): condição de erro.

## Paragem do TV 801 Navigator Bolted Flange

Para parar o TV 801 Navigator Bolted Flange é suficiente desligar a tensão de alimentação. O controller incorporado para imediatamente a bomba.

### ATENÇÃO!



Para a segurança do operador, o controller Turbo-V deve ser alimentado com um cabo de alimentação com 3 fios (ver a tabela das partes que podem ser encomendadas) equipado de uma tomada (aprovada a nível internacional). Utilize este cabo e tomada juntos com uma tomada adequadamente conectada a terra para evitar choques eléctricos e satisfazer os requisitos das normas CE. As altas tensões que se desenvolvem no controller podem provocar graves danos ou até morte. Antes de realizar operações de manutenção no interno da unidade, desligar o cabo de alimentação.



## Paragem de Emergência

Para parar o TV 801 Navigator Bolted Flange em condições de emergência é necessário desligar, do controller, o cabo de alimentação.

## Manutenção

O TV 801 Navigator Bolted Flange não requer qualquer manutenção. Todas as operações devem ser efectuadas por pessoal autorizado.

### ATENÇÃO!



Antes de executar qualquer operação no sistema, desligá-lo da alimentação, introduzir ar na bomba abrindo a válvula específica, aguardar até a completa paragem do rotor e até que a temperatura superficial da bomba seja inferior a 50 °C.

Em caso de defeito é possível usufruir do serviço de assistência Agilent ou do "Agilent advanced exchange service", que permite obter um sistema regenerado que substitua a bomba com defeito.

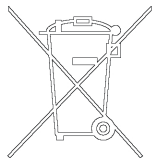
### NOTA

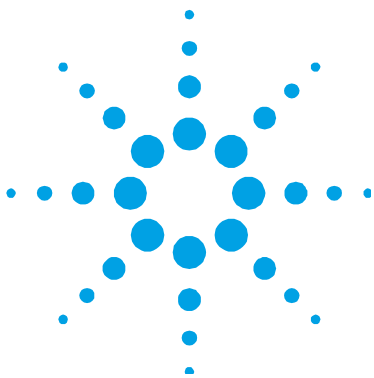
Antes de reenviar ao fabricante um sistema para as reparações ou o "advanced exchange service", é indispensável preencher e enviar ao escritório de vendas local a ficha "Segurança e Saúde" anexa ao presente manual de instruções. A cópia da mesma deve ser colocada na embalagem do sistema antes da expedição.

Caso uma bomba deva ser destruída, proceder à sua eliminação respeitando as normas nacionais específicas.

## Eliminação

**Significado do logótipo "WEEE" presente nos rótulos.** O símbolo abaixo indicado é aplicado de acordo com a directiva CE denominada "WEEE". Este **símbolo (válido apenas para os países da Comunidade Europeia)** indica que o produto no qual está aplicado NÃO deve ser eliminado juntamente com os resíduos domésticos ou industriais comuns, mas deve ser dirigido a um sistema de recolha diferenciada. Portanto, convidamos o utilizador final a contactar o fornecedor do dispositivo, seja este o fabricante ou um revendedor, para encaminhar o processo de recolha e eliminação, após a oportuna verificação dos termos e condições do contrato de venda.





## 6 Bedrijfshandleiding

Veiligheidsinstructies voor Turbomoleculaire pompen	76
Algemene informatie	77
Opslag	78
Uitpakken	79
Installatie	80
Bevestiging van de pomp	81
Gebruik	82
Inschakeling en gebruik van de TV 801 Navigator Bolted Flange	83
Afzetten van de TV 801 Navigator Bolted Flange	84
Noodstop	85
Onderhoud	85
Afvalverwerking	86

Vertaling van de originele instructies



## Veiligheidsinstructies voor Turbomoleculaire pompen

De turbomoleculaire pompen die in deze handleiding worden besproken hebben een grote hoeveelheid kinetische energie door de hoge rotatiesnelheid samen met de specifieke massa van hun rotoren.

In geval van een defect van het systeem, bijvoorbeeld door een contact tussen de rotor en de stator of doordat de rotor breekt, kan de rotatie-energie vrijkomen.

---

**WAARSCHUWING!**



**Om schade aan de apparatuur en letsel bij de bedieners te voorkomen, moeten de installatie-instructies in deze handleiding nauwgezet worden opgevolgd!**

---

## Algemene informatie

Deze apparatuur is bestemd voor beroepsmatig gebruik. De gebruiker wordt verzocht aandachtig deze handleiding en alle overige door Agilent verstrekte informatie door te lezen alvorens het apparaat in gebruik te nemen. Agilent acht zich niet aansprakelijk voor de gevolgen van het niet of gedeeltelijk in acht nemen van de aanwijzingen, onoordeelkundig gebruik door niet hiervoor opgeleid personeel, reparaties waarvoor geen toestemming is verkregen of gebruik in strijd met de specifieke nationale wetgeving

De TV801 Navigator is een geïntegreerd systeem dat uit een turbomoleculaire pomp voor hoge en ultrahoge vacuümtoepassingen plus bijbehorende controller bestaat. Het systeem is in staat om elk type gas of gasverbinding te pompen, maar is niet geschikt voor het pompen van vloeistoffen of vaste deeltjes. Het pompeffect wordt verkregen door een zeer snel draaiende turbine (max. 38.000 toeren/min.) die aangedreven wordt door een elektrische draaistroommotor met hoog rendement. De TV 801 Navigator Bolted Flange is volledig vrij van verontreinigingen en is dus ook geschikt voor toepassingen die een "schoon" vacuüm verlangen. De TV 801 Navigator Bolted Flange is bovendien van hulpconnectors voorzien waarmee een extra ventilator kan worden gevoed, de luchtuitleatkleppen kunnen worden aangestuurd, en waarmee het systeem d.m.v. een serieel aangesloten host computer op afstand kan worden bediend (RS 232/RS 485).

In de volgende paragrafen is alle informatie vermeld om de veiligheid van de operator tijdens het gebruik van de apparatuur te verzekeren. Gedetailleerde informatie is te vinden in de bijlage "Technical Information

Deze handleiding gebruikt de volgende symbolen:

---

**WAARSCHUWING!**



Bij dit symbool staat tekst die de aandacht van de operator vestigt op een speciale procedure of methode die, indien niet correct uitgevoerd, ernstig lichamelijk letsel kan veroorzaken.

---

**VOORZICHTIG!**

Bij dit symbool staat tekst met procedures die, indien niet opgevolgd, schade aan apparatuur kunnen veroorzaken.

---

**OPMERKING**

De opmerkingen bevatten belangrijke informatie die uit de tekst is gelicht.

---

## Opslag

Om een zo goed mogelijke werking en betrouwbaarheid van de Turbomoleculaire pompen van Agilent te garanderen, moeten de volgende voorschriften in acht worden genomen:

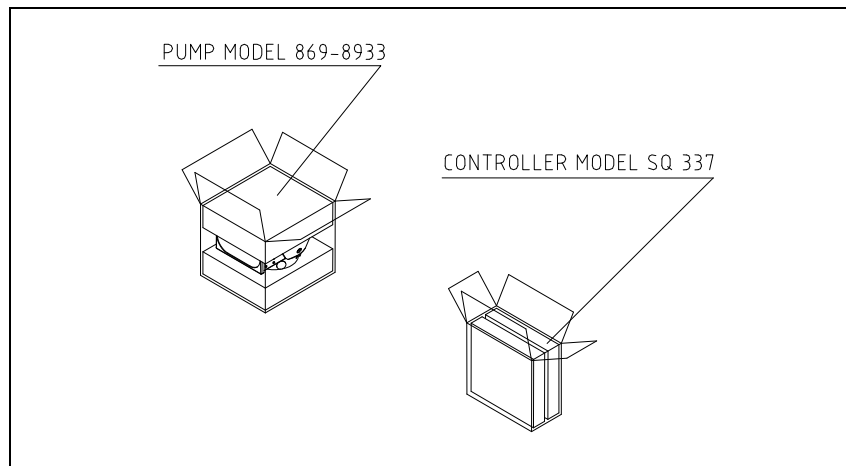
- tijdens transport, verplaatsing en opslag van de pompen moet aan de volgende omgevingscondities worden voldaan:
- temperatuur: van  $-20\text{ °C}$  tot  $70\text{ °C}$
- relatieve vochtigheid: van 0 tot 95 % (niet condenserend)
- de klant moet de turbomoleculaire pompen altijd met de Soft-Start opstarten wanneer ze ontvangen worden en voor de eerste keer in werking worden gesteld
- de opslagtijd van een turbomoleculaire pomp bedraagt 10 maanden vanaf de verzenddatum.

**VOORZICHTIG!** Indien om een willekeurige reden de opslagtijd langer is, moet de pomp weer naar de fabriek worden gestuurd. Voor meer informatie wordt verzocht contact op te nemen met de plaatselijke vertegenwoordiger van Agilent.

## Uitpakken

De TV 801 Navigator Bolted Flange wordt in een speciale beschermende verpakking geleverd; als er schade wordt geconstateerd die tijdens het transport veroorzaakt zou kunnen zijn, meteen contact opnemen met het plaatselijke verkoopkantoor. Zorg er bij het uitpakken voor dat de TV 801 Navigator Bolted Flange niet kan vallen en geen stoten of trillingen te verduren krijgt. Laat de verpakking niet ergens buiten achter. Het verpakkingsmateriaal is volledig recyclebaar en voldoet aan de EEG milieuriichtlijn 85/399.

**VOORZICHTIG!** Om ontgassingsproblemen te voorkomen, mogen de componenten die met het vacuüm in aanraking komen niet met de blote handen aangeraakt worden. Gebruik altijd handschoenen of een andere geschikte bescherming.



**Figuur 1**

**OPMERKING**

De TV 801 Navigator Bolted Flange kan niet beschadigd worden door eenvoudigweg aan de atmosfeer blootgesteld te worden. Toch wordt aangeraden om de pomp gesloten te houden zolang deze niet in het systeem wordt ingebouwd, zodat eventuele vervuiling door stof wordt voorkomen.

---

## Installatie

**VOORZICHTIG!**

Alleen op het moment waarop de turbopomp op het systeem wordt aangesloten mogen de sticker en de beschermdop verwijderd worden.

---

Installeer dit apparaat uitsluitend in gesloten ruimten, en gebruik het in elk geval niet in ruimten die aan de weersomstandigheden (regen, vorst, sneeuw), stof of agressieve gassen zijn blootgesteld, of in ruimten met explosiegevaar of groot risico op brand.

Tijdens de werking moeten de volgende omgevingscondities aanwezig zijn

- max. druk: 2 bar boven de atmosferische druk
- temperatuur: van +10 °C tot +45 °C
- relatieve vochtigheid: 0 – 90 % (niet condenserend).

In aanwezigheid van magnetische velden moet de pomp op passende wijze afgeschermd worden. Zie de bijlage “Technical Information” voor meer informatie

De TV 801 Navigator Bolted Flange moet op een primaire pomp aangesloten zijn (zie schema in "Technical Information").



## Bevestiging van de pomp

**WAARSCHUWING!**



Als schade aan de rotor optreedt, zou de verbinding tussen de pomp en het systeem aan een behoorlijk groot koppel onderhevig kunnen zijn. Als de verbinding niet voldoende is om dit koppel te weerstaan, zou de pomp van het systeem of de motor van het pomplichaam los kunnen raken. In dit geval kunnen metaalfragmenten door de pomp of het systeem in het rond worden geschoten, welke ernstig letsel, de dood en/of schade aan omliggende apparaten kunnen veroorzaken.

Bevestig de TV 801 Navigator Bolted Flange in een stabiele positie door de inlaatflens van de turbopomp op de contraflens van het systeem te monteren, met een verbinding die in staat is om een koppel van 8900 Nm rondom de eigen as te weerstaan.

Deze flens "Bolted Flange" kan bijvoorbeeld worden vastgemaakt met sterke stalen schroeven (klasse hoger dan 8.8).

In de volgende tabel staat het benodigde aantal schroeven en het bijbehorende aandraaimoment.

**Tab. 6**

FLENS	NR.	AANHAAL KOPPEL
160 Bolted	8	5 Nm

De TV 801 Navigator Bolted Flange kan in alle standen worden geïnstalleerd.

**OPMERKING**

De TV801 Navigator kan niet met behulp van zijn eigen basis worden bevestigd.

**VOORZICHTIG!** De TV 801 Navigator Bolted Flange behoort tot de tweede installatiecategorie (of overspanningscategorie) die door de norm EN 61010-1 is voorzien. Sluit deze inrichting dus aan op een voedingslijn die aan deze categorie voldoet. De TV 801 Navigator Bolted Flange bezit connectoren voor de ingangen/uitgangen en voor de seriële communicatie die aangesloten moeten worden op de externe circuits, zodat geen enkel deel onder spanning toegankelijk is. Controleer of de inrichting verbonden met de TV 801 Navigator Bolted Flange goed geïsoleerd is, ook in geval van een enkele storing zoals voorzien door de norm EN 61010-1.

---

Zie “Technical Information” voor installatie van accessoires die als optie verkrijgbaar zijn.

## Gebruik

In deze paragraaf worden de belangrijkste gebruikspedures vermeld. Breng alle elektrische en pneumatische aansluitingen tot stand alvorens het systeem te gebruiken. Tijdens de eventuele verwarming van de vacuümkamer mag de temperatuur op de inlaatflens niet meer dan 120 °C bedragen.

---

**WAARSCHUWING!**



**Laat de pomp nooit draaien als de inlaatflens niet op de vacuümkamer is aangesloten of als de afsluitflens niet gesloten is. Raak de turbopomp en eventuele accessoires niet tijdens het verwarmen aan. De hoge temperatuur kan lichamelijk letsel veroorzaken.**

---

**VOORZICHTIG!**

Vermijd schokken, trillingen of bruuske verplaatsingen van de turbopomp wanneer deze in werking is. De lagers kunnen anders beschadigd raken. Gebruik voor de luchttoevoer naar de pomp lucht of inert gas zonder stof of vaste deeltjes. De inlaatdruk via de hiervoor bestemde poort moet minder dan 2 bar (boven de atmosferische druk) bedragen. Deze pompen zijn voor het pompen van agressieve gassen van een speciale poort voorzien, waardoor de pomp een stroom inert gas (stikstof of argon) ter bescherming van de lagers krijgt geleverd (zie bijlage "Technical Information").

---

**WAARSCHUWING!**



Wanneer de pomp wordt gebruikt voor het pompen van brandbare, giftige of radioactieve gassen, moeten de procedures worden gevolgd die speciaal voor elk type gas zijn opgesteld. Gebruik de pomp niet in aanwezigheid van explosieve gassen.

---

## Inschakeling en gebruik van de TV 801 Navigator Bolted Flange

Om de TV801 Navigator in te schakelen is het voldoende om deze van stroom te voorzien. De ingebouwde controller herkent automatisch de aanwezigheid van interlock- en startsignalen en start de pomp.

De eerste start van de pomp geschiedt op de wijze "Soft Start" die, aan het einde van de startcyclus, automatisch ontmachtigd wordt. Vandaar dat alle volgende starts niet op de wijze "Soft Start" geschieden. Om opnieuw met "Soft Start" te starten, moet bovengenoemde wijze met behulp van de software gemachtigd worden (zie paragraaf "RS 232 COMMUNICATION DESCRIPTION" in de bijlage "Technical Information").

De groene LED LD1 op het paneel van de basis van de TV 801 ISO F geeft door de frequentie van zijn knipperen, de werkcondities van het systeem aan:

- brandt onafgebroken: de pomp draait normaal;
- knippert langzaam (periode van circa 400 ms): het systeem is in de status “oploop” of “remmen” of “stop” of “waiting for interlock”;
- knippert snel (periode van circa 200 ms): fouttoestand.

## Afzetten van de TV 801 Navigator Bolted Flange

Hiervoor heeft slechts de stroomvoorziening te worden onderbroken. De ingebouwde controller stopt onmiddellijk de pomp.

---

**WAARSCHUWING!**



Voor de veiligheid van de bediener dient de controller Turbo-V gevoed te worden met een driedradige voedingskabel (zie de tabel met de bestanddelen die u kunt bestellen) voorzien van een stekker (met internationale goedkeuring). Gebruik de kabel en de stekker samen met een goedgeaard stopcontact om elektrische schokken te voorkomen en om te voldoen aan de vereisten van de EG-normen. De in de controller ontwikkelde hoge voltage kan ernstige letsels of de dood veroorzaken. Maak de voedingskabel los alvorens onderhoudswerkzaamheden aan het systeem uit te voeren.

---

## Noodstop

Om de TV 801 Navigator Bolted Flange in noodomstandigheden te stoppen, moet de stroomtoevoerkabel van de controller losgemaakt worden.

## Onderhoud

De TV 801 Navigator Bolted Flange is onderhoudsvrij. Eventuele werkzaamheden moeten door bevoegd personeel worden uitgevoerd.

### WAARSCHUWING!



Alvorens werkzaamheden aan het systeem uit te voeren, de stekker verwijderen, de pomp met behulp van de hiervoor bestemde klep ontluchten en wachten totdat de rotor volledig stil staat en de oppervlaktetemperatuur van de pomp onder een temperatuur van 50 °C is gezakt.

In geval van storing is het mogelijk om de reparatiedienst van Agilent of de "Agilent advanced exchange service" in te schakelen: zo krijgt men een ruilpomp ter vervanging van de defecte pomp.

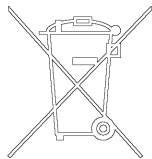
### OPMERKING

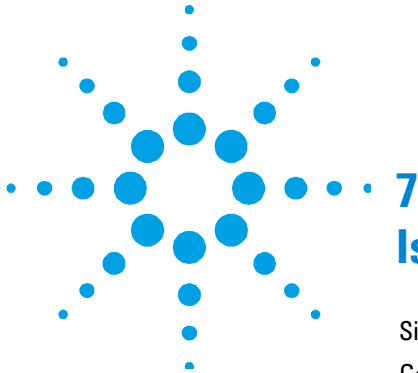
Alvorens de pomp ter reparatie of ruil naar de fabrikant op te sturen, moet de bij deze handleiding gevoegde kaart "Veiligheid en Gezondheid" volledig ingevuld naar het plaatselijke verkoopkantoor worden gestuurd. Een kopie van deze kaart moet vóór versturing bij de pomp in de verpakking worden gevoegd.

Mocht het systeem gesloopt worden, ga dan overeenkomstig de specifieke nationale wetgeving te werk.

## Afvalverwerking

**Betekenis van het logo "WEEE" op de etiketten.** Het onderstaande symbool wordt aangebracht in overeenstemming met de EG-richtlijn "WEEE". Dit symbool (**alleen geldig voor de landen van de Europese Gemeenschap**) geeft aan dat het product waarop het is aangebracht, NIET mag worden afgevoerd samen met normaal huisvuil of industrieel afval, maar gescheiden moet worden ingezameld. De eindgebruiker wordt dus verzocht contact op te nemen met de leverancier van het apparaat, zij het de fabrikant of een wederverkoper, om het proces van gescheiden inzameling en verwerking in gang te zetten, na de van toepassing zijnde termen en voorwaarden van het verkoopcontract te hebben gecontroleerd.





## 7 Instruktionsbog

Sikkerhedsanvisninger for Molekylære turbopumper	88
Generel Information	89
Opbevaring	90
Forberedelse før installation	91
Installation	92
Fastgørelse af pumpe	93
Anvendelse	94
Start og anvendelse af TV 801 Navigator Bolted Flange	95
Stop af TV 801 Navigator Bolted Flange	96
Nødstop	97
Vedligeholdelse	97
Bortskaffelse	98

Oversættelse af originalinstruktionerne



## Sikkerhedsanvisninger for Molekylære turbopumper

De molekylære turbopumper, der er beskrevet i nærværende brugsanvisning, har en stor kinetisk energi, der skyldes den høje omdrejningshastighed kombineret med deres rotorers specifikke vægt.

Hvis der er en fejl i systemet, for eksempel på grund af en kontakt mellem rotor og stator, eller fordi rotoren går i stykker, kan omdrejningsenergien spredes.

---

**ADVARSEL!**



For at undgå materielle skader samt at operatørerne kommer til skade, er det strengt nødvendigt nøje at overholde installeringsvejledningen i denne brugsanvisning!

---



## Generel Information

Dette udstyr er beregnet til professionel anvendelse. Brugeren bør læse denne brugsanvisning og anden yderligere information fra Agilent, før udstyret anvendes. Agilent tager ikke ansvar for skader helt eller delvis som følge af tilsidesættelse af disse instruktioner, fejlagtig brug af personer uden tilstrækkeligt kendskab, ukorrekt anvendelse af udstyret eller håndtering, der strider imod gældende lokale regler.

TV 801 Navigator Bolted Flange-systemet omfatter en turbomolekylær pumpe til høje eller meget høje vakuumentilpasninger og aktuel styreenhed. Systemet er i stand til at pumpe en hvilken som helst form for gas eller gaslignende luftarter, men systemet kan ikke anvendes til pumpning af væske eller af faste partikler. Pumpningen sker ved hjælp af en hurtigroterende turbine (38000 omdr./min.). Turbinen drives af en elektrisk trefasemotor med høj effekt. TV 801 Navigator Bolted Flange er ikke fremstillet af skadelige stoffer og er derfor egnet til anvendelse, der kræver "rent" vakuum. TV 801 Navigator Bolted Flange har endvidere hjælpepestik, der gør det muligt at forsyne ventilator, styre ventilationsventilen og fjernstyre den ved hjælp af en værtscomputer gennem seriel forbindelse (RS 232/RS 485).

De følgende afsnit indeholder oplysningerne, der er nødvendige for at garantere sikkerhed for operatøren i forbindelse med anvendelse af udstyret. Bilaget "Technical Information" indeholder detaljerede oplysninger.

I brugsanvisningen anvendes følgende standardrubrikker:

---

**ADVARSEL!**



Advarselsmeddelelserne informerer operatøren om, at en speciel procedure eller en vis type arbejde skal udføres præcist efter anvisningerne. I modsat fald er der risiko for svære personskader.

---

**FORSIGTIG!**

Denne advarselsmeddelelse vises før procedurer, der skal følges nøje for ikke at risikere maskinskader.

---

**BEMÆRK**

Dette gør opmærksom på vigtig information i teksten.

---

## Opbevaring

Det er nødvendigt at overholde følgende forskrifter for at sikre optimal funktion og driftssikkerhed i de turbomolekylære pumper fra Agilent:

- Sørg for, at omgivelserne opfylder følgende betingelser i forbindelse med transport, flytning og opbevaring af pumperne:
  - temperatur: fra  $-20\text{ °C}$  til  $+70\text{ °C}$ ,
  - relativ fugtighed: fra 0 til 95 % (ikke kondenserende).
- Kunden skal altid starte de turbomolekylære pumper ved hjælp af Soft-Start funktionen ved modtagelse og start af pumperne for første gang.
- De turbomolekylære pumper må opbevares i 10 måneder fra forsendelsesdatoen.

**FORSIGTIG!** Hvis opbevaringsperioden af en eller anden grund er længere, er det nødvendigt at sende pumpen tilbage til fabrikken. Yderligere oplysninger fås ved henvendelse til den lokale Agilent repræsentant.

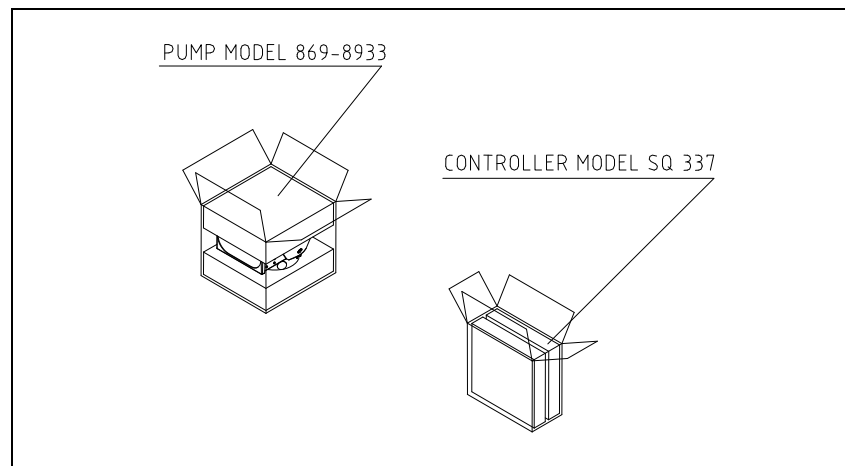
## Forberedelse før installation

TV 801 Navigator Bolted Flange leveres i en speciel beskyttende emballage. Kontakt den lokale forhandler, hvis emballagen viser tegn på skader, der kan være opstået under transporten.

Sørg for, at TV 801 Navigator Bolted Flange ikke tabes eller udsættes for stød ved udpakningen.

Smid ikke emballagen ud. Materialet kan genbruges 100 % og opfylder EU-direktiv 85/399 om miljøbeskyttelse.

**FORSIGTIG!** Komponenter, der skal udsættes for vakuum, må ikke berøres med bare hænder, idet der er risiko for afgangning. Anvend altid handsker eller anden lignende beskyttelse.



Figur 1

**BEMÆRK**

Normal atmosfærisk påvirkning kan ikke skade TV 801 Navigator Bolted Flange. Det anbefales dog, at opbevare pumpen i en lukket kasse, indtil den skal installeres. Herved forhindres, at der kommer støv i pumpen.

---

## Installation

**FORSIGTIG!**

Tapen og beskyttelsesproppen fjernes først, når turbopumpen tilsluttes systemet.

---

Dette apparat må kun installeres i lukkede omgivelser og må under ingen omstændigheder benyttes på steder med skiftende vejrforhold (regn, is, sne), støv, aggressive luftarter eller i omgivelser med eksplosionsfare eller øget risiko for brand.

Følgende krav til omgivelsesforholdene gælder ved drift:

- max. tryk: 2 bar over det atmosfæriske tryk
- temperatur: fra +10 °C til + 45 °C
- relativ luftfugtighed: 0 – 90 % (ikke kondenserende)

Hvis pumpen er anbragt i nærheden af elektromagnetiske felter, skal den afskærmes. Se bilaget "Teknisk Information" for yderligere oplysninger.

TV 801 Navigator Bolted Flange skal tilsluttes en hovedpumpe (se skemaet "Teknisk Information").

## Fastgørelse af pumpe

### ADVARSEL!



Hvis rotoren beskadiges, kan forbindelsen mellem pumpen og systemet blive udsat for et kraftigt drejemoment. Hvis forbindelsen ikke er tilstrækkelig til at modstå dette drejemoment, kan pumpen rive sig løs fra systemet eller motoren kan rive sig løs fra pumpens beklædning. I dette tilfælde kan metalfragmenter blive slynget ud af pumpen eller systemet, hvilket kan medføre alvorlige kvæstelser eller dødsfald og/eller materiel beskadigelse af apparaterne i nærheden.

Montér TV 801 Navigator Bolted Flange i en stabil position ved at montere turbopumpens indgangsflange på systemets kontraflange. Forbindelsen skal kunne tåle et drejemoment på 8.900 Nm omkring dens egen akse.

Denne Bolted Flange kan for eksempel fastgøres med skruer af højstyrkestål (klasse højere end 8.8).

På nedenstående oversigt vises, hvor mange skruer der kræves samt hvilket spændingsmoment, de skal strammes ved.

Tab. 7

LANGE	ANT.	DREJNINGSMOMENT
160 Bolted	8	5 Nm

TV 801 Navigator Bolted Flange kan installeres i en hvilken som helst position.

### BEMÆRK

Navigator TV 801 ISO F kan ikke fastgøres i fundamentet.

**FORSIGTIG!**

TV 801 Navigator Bolted Flange hører til den anden installationsklasse (eller overspændingsklasse) jf. normen EN 61010-1. Slut derfor anordningen til en forsyningslinie, som opfylder kravene i denne klasse. TV 801 Navigator Bolted Flange er forsynet med konnektorer til ind-/udgange og til seriel kommunikation. Konnektorerne skal tilsluttes de eksterne kredsløb, således at det ikke er muligt at opnå adgang til de spændingsførende dele. Kontrollér, at anordningen, der er tilsluttet TV 801 Navigator Bolted Flange, har en passende isolering. Dette gælder også i tilfælde af enkeltfejl som angivet i normen EN 61010-1.

---

Der henvises til bilaget "Technical Information" for oplysninger vedrørende installation af ekstraudstyret.

## Anvendelse

Dette afsnit beskriver de vigtigste driftsprocedurer. Inden anvendelse af systemet, bør samtlige elektriske og pneumatiske tilslutninger udføres. I forbindelse med opvarmning af vakuumkammeret må indløbsflangens temperatur ikke overstige 120 °C.

---

**ADVARSEL!**



**Pumpen må aldrig aktiveres, hvis indløbsflangen ikke er tilsluttet vakuumkammeret, eller hvis pumpen ikke er lukket ved hjælp af lukkeflangen. Rør aldrig turbopumpen eller dens tilbehør i forbindelse med opvarmningsprocedurerne. Den høje temperatur kan resultere i skade på personer.**

---

**FORSIGTIG!**

Undgå sammenstød, vibrationer eller bratte bevægelser i forbindelse med brug af turbopumpen. Der er risiko for beskadigelse af lejerne.

Pumpen skal forsynes med luft eller ædelgasser, der ikke indeholder støv eller faste partikler. Indgangstrykket ved den specielle dør skal være mindre end 2 bar (over atmosfærisk tryk). I forbindelse med pumpning af aggressive gasser er disse pumper udstyret med en dør, igennem hvilken det er nødvendigt at forsyne pumpen med ædelgasser (kvælstof eller argon) for at beskytte lejerne (se bilaget "Technical Information")

**ADVARSEL!**



Når pumpen anvendes til toksiske, brandfarlige eller radioaktive gasser, følges fremgangsmåden for den enkelte gastype. Anvend ikke pumpen til eksplosive gasser.

## Start og anvendelse af TV 801 Navigator Bolted Flange

For at starte TV 801 ISO F er det tilstrækkeligt at tilslutte et forsyningsstik. Den indbyggede styreenhed genkender blokerings- og startsignaler automatisk, og starter pumpen.

Pumpen startes første gang ved hjælp af SOFT START metoden. Når startprocessen er afsluttet, frakobles denne funktion automatisk med hensyn til alle efterfølgende aktiveringer af pumpen, der vil ske uden SOFT START metoden.

For at aktivere SOFT START metoden på ny skal ovennævnte måde programmeres ved hjælp af software (se afsnit "RS 232 "COMMUNICATION DESCRIPTION" i bilaget "Teknisk Information").

Den grønne LED LD1, der er anbragt på panelet på TV 801 ISO F's fundament, angiver systemets funktion ved blink:

- konstant tændt: pumpen er i normal rotation

## 7 Istruktionsbog

### Anvendelse

- langsomme blink: (periode på ca. 400 ms); systemet er i stilling for acceleration, bremsing, stop eller “Waiting for interlock”
- hurtige blink: (periode på ca. 200 ms); fejl.

## Stop af TV 801 Navigator Bolted Flange

For at afbryde TV 801 Navigator Bolted Flange er det tilstrækkeligt at afbryde strømtilførselen. Den indbyggede styreenhed afbryder straks pumpen.

---

### ADVARSEL!



For operatørens sikkerhed skal Turbo - V controller'en strømforsynes med et 3-trådet-fødekabel (se tabellen over de bestilbare stykker) fødekablet skal være udstyret med et stik (som skal være godkendt på international plan). Benyt dette kabel og stik sammen med en stikkontakt, som på passende måde er forbundet til jorden for at undgå elektriske stød og opfylde kravene ifølge CE(EF) normerne. De høje spændinger, som udvikles i controller'en, kan forårsage alvorlige skader eller døden. Før der foretages vedligeholdelses-operationer inde i enheden, skal man koble fødekablet fra.

---



## Nødstop

Afbrydelse af TV 801 Navigator Bolted Flange i nødsituationer sker ved at koble ledningen fra styreenheden.

## Vedligeholdelse

TV 801 Navigator Bolted Flange behøver ikke nogen vedligeholdelse. Ethvert indgreb skal foretages af autoriseret personale.

---

### ADVARSEL!



Inden der foretages noget som helst indgreb på systemet, skal strømmen først afbrydes, og luften i pumpen skal fjernes ved at åbne ventilen. Vent med foretagelse af indgrebet til rotoren er standset, og til temperaturen på pumpens overflade er under 50 °C.

---

I tilfælde af skader på systemet kontaktes et Agilent reparationsværksted eller “Agilent advanced exchange service”, der udskifter systemet med et repareret system.

### BEMÆRK

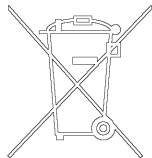
Inden systemet sendes til reparationsværkstedet eller “Agilent advanced exchange service” skal “Sikkerheds- og tilstandsdokumentet”, der er vedlagt denne instruktionsmanual, udfyldes. En kopi af dette dokument skal indsættes i systemets emballage inden afsendelse.

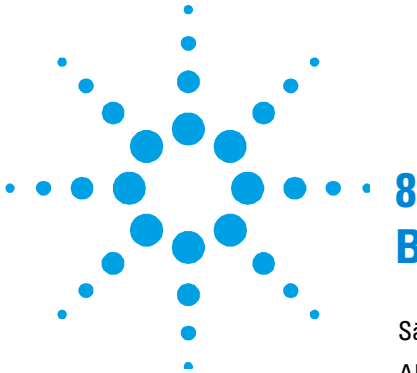
---

Skrotning af systemet skal foregå i overensstemmelse med det pågældende lands særlige love.

## Bortskaffelse

**Betydningen af "WEEE" logoet på mærkaterne.** Nedenstående symbol anvendes i overensstemmelse med det såkaldte EU-direktiv "WEEE". Symbolet (**kun gældende for EU-landene**) viser, at produktet, som det sidder på IKKE må bortskaffes sammen med affald fra private husholdninger eller industriel affald men skal indleveres på en godkendt affaldsstation. Vi opfordrer derfor slutbrugeren til at kontakte leverandøren af anordningen, enten fabrikken eller en forhandler, for igangsættelse af afhentnings- og bortskaffelsesprocessen efter nøje at have kontrolleret betingelserne i salgskontrakten.





## 8

# Bruksanvisning

Säkerhetsanvisningar för Molekylära turbopumpar 100

Allmän information 101

Förvaring 102

Förberedelser för installationen 103

Installation 104

Fastsättning av pump 105

Användning 106

Start och användning av TV 801 Navigator Bolted Flange

Att stänga av TV 801 Navigator Bolted Flange 108

Nödstopp 108

Underhåll 109

Bortskaffande 110

Översättning av originalinstruktionerna



## 8 Bruksanvisning

### Säkerhetsanvisningar för Molekylära turbopumpar

## Säkerhetsanvisningar för Molekylära turbopumpar

De molekylära turbopumparna som beskrivs i bruksanvisningen har en hög kinetisk energi beroende på den höga rotationshastigheten och rotorernas specifika massa.

I det fall fel skulle uppstå i systemet, t ex på grund av kontakt mellan rotor och stator eller om rotorn skulle skadas, kan det hända att rotationsenergin frigörs.

---

**WARNING!**

För att undvika skador på utrustningen och förhindra att skador orsakas på operatörer, måste installationsinstruktionerna som beskrivs i den här bruksanvisningen följas noga.

---

## Allmän information

Utrustningen är avsedd för yrkesmässig användning. Användaren bör läsa denna bruksanvisning, samt övrig dokumentation från Agilent före användning av utrustningen. Agilent tar inget ansvar för skador helt eller delvis till följd av åsidosättande av instruktionerna, olämplig användning av person utan tillräcklig kunskap, obehörigt bruk av utrustningen eller hantering som strider mot gällande lokala föreskrifter.

Systemet TV 801 Navigator Bolted Flange består av en turbomolekylär pump för höga och mycket höga vakuumtillämpningar och en styrenhet. Systemet kan användas för pumpning av alla typer av gas eller gasföreningar. Dock lämpar sig inte systemet för pumpning av vätskor eller fasta partiklar.

Pumpningen åstadkoms med hjälp av en högvarvig turbin (max 38000 varv/minut) som drivs av en trefas högeffektsmotor. Inga tillsatsämnen används i TV 801 Navigator Bolted Flange, som därför passar för tillämpningar som kräver ett "rent" vakuum.

TV 801 Navigator Bolted Flange har dessutom en hjälpkontakt som gör det möjligt att förse ström till en extra ventilator, att kontrollera avluftningsventilen, och att fjärrstyra den med hjälp av en host-dator som är ansluten genom seriell förbindelse (RS 232/RS 485).

De följande avsnitten innehåller all information som behövs för att garantera operatörens säkerhet under användningen. Detaljerade uppgifter finns i bilagan "Technical Information".

## 8 Bruksanvisning

### Förvaring

I bruksanvisningen används följande standardrubriker:

---

#### **WARNING!**



Varningsmeddelandena informerar operatören om att en speciell procedur eller en viss typ av arbete måste utföras exakt enligt anvisningarna. I annat fall finns risk för svåra personskador.

---

#### **OBSERVER!**

Detta varningsmeddelande visas framför procedurer som måste följas exakt för att inte risk för maskinskada skall uppstå.

---

#### **OBSERVERA**

Detta visar på viktig information i texten.

---

## Förvaring

Respektera följande anvisningar för att garantera optimal prestanda och driftsäkerhet för Agilent turbomolekylära pumpar:

- Vid transport, flytt och lagring av pumparna ska följande omgivningsförhållanden respekteras:
- Temperaturområde: -20 °C till +70 °C.
- Relativ fuktighet: 0 till 95 % (utan kondens).
- Kunden ska alltid mjukstarta de turbomolekylära pumparna när de mottas och sätts i drift för första gången.
- De turbomolekylära pumparna kan lagras i 10 månader från leveransdatumet.

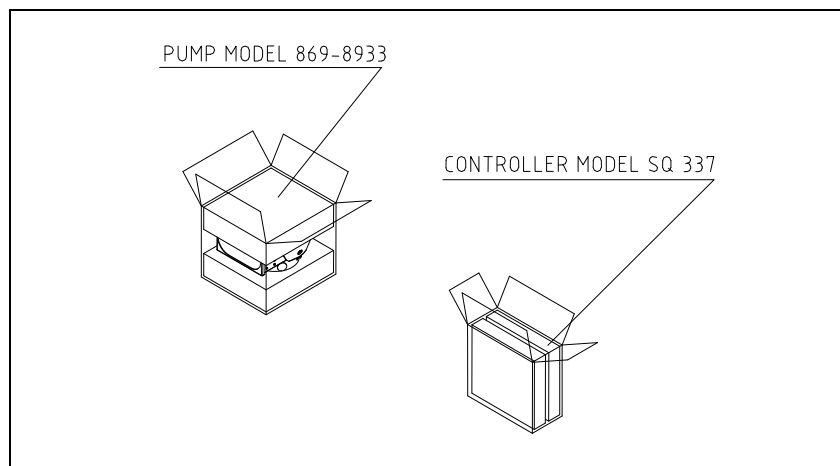
**OBSERVER!** Om lagringstiden av någon anledning är längre måste pumpen skickas tillbaka till fabriken. Var god och kontakta den lokala Agilent-återförsäljaren för ytterligare information.

## Förberedelser för installationen

TV 801 Navigator Bolted Flange levereras i ett särskilt skyddande emballage. Kontakta det lokala försäljningskontoret om emballaget visar tecken på skador som kan ha uppstått under transporten. Se till att TV 801 Navigator Bolted Flange inte tappas eller utsätts för stötar vid upppackningen.

Kasta inte packmaterialet i soporna. Materialet är återvinningsbart till 100 % och uppfyller EU-direktiv 85/399 om miljöskydd.

**OBSERVER!** Komponenter som skall utsättas för vakuum får inte hanteras med bara händer p g a kontamineringsrisken. Använd alltid handskar eller liknande skydd.



Figur 1

**OBSERVERA**

Normal påverkan från omgivningen kan inte skada TV 801 Navigator Bolted Flange. Trots det är det säkrast att hålla pumpen nerpackad tills den har installerats i systemet, för att förhindra att det kommer in damm eller annat i den.

---

## Installation

**OBSERVERA!**

Ta bort tejen och skyddsproppen först när turbopumpen ska anslutas till systemet.

---

Denna apparat får endast installeras inomhus. Den får inte användas i områden med regn, is, snö, damm, frätande gaser eller i områden med hög explosions- eller brandrisk.

Följande krav på omgivningsförhållanden gäller vid drift:

- maximitryck: 2 bar (över atmosfäriskt tryck)
- temperatur: från +10 °C till +45 °C
- relativ luftfuktighet: 0 – 90 % (utan kondens).

I närvaro av magnetfält ska pumpen skyddas med en särskild skärm. Se bilagan "Technical information" för ytterligare upplysningar. TV 801 Navigator Bolted Flange måste anslutas till en huvudpump (se schemat i "Technical Information").



## Fastsättning av pump

---

**VARNING!**

I händelse av rotorfel kan anslutningen mellan pumpen och systemet utsättas för ett högt vridmoment. Om anslutningen inte tål ovannämnda vridmoment kan pumpen lossna från systemet eller motorn kan lossna från pumpens hölje. I så fall kan metallföremål slungas iväg från pumpen eller systemet och förorsaka allvarliga skador eller dödsfall och/eller skador på apparater i närheten.

---

Fäst TV 801 Navigator Bolted Flange i ett stabilt läge genom att ansluta turbopumpens intagsfläns till systemets fläns som måste tåla ett vridmoment på 8900 Nm kring sin axel.

Den här "Bolted Flange" till exempel kan fixeras med höghållfasta stålskruvar (klass högre än 8.8).

I tabellen nedan anges hur många skruvar som behövs och med vilket moment de ska dras åt.

**Tab. 1**

FLÄNS	ANT.	ÅTDRAGNINGSMOMENT
160 Bolted	8	5 Nm

---

TV 801 Navigator Bolted Flange kan installeras i en hvilken som helst position.

**OBSERVERA**

TV 801 Navigator Bolted Flange-systemet kan inte fastspännas med sin egen bas.

---

## 8 Bruksanvisning

### Användning

#### OBSERVER!

TV 801 Navigator Bolted Flange tillhör den andra installationsklassen (eller överspänningsklassen) enligt standard EN 61010-1. Anslut därför anordningen till en elledning som uppfyller kraven för denna klass.

TV 801 Navigator Bolted Flange är utrustad med kontaktdon för ingångarna/utgångarna och för den seriella kommunikationen som ska anslutas till de externa kretsarna så att det inte går att komma åt någon spänningsförande del. Kontrollera att anordningen som är ansluten till TV 801 Navigator Bolted Flange har en lämplig isolering även vid ett enskilt fel enligt standard EN 61010-1.

---

Installation av tillbehörsutrustning beskrivs i "Technical Information".

## Användning

Anvisningar för riktig användning finns i styrenhetens bruksanvisning.

Innan du använder systemet ska du utföra alla elektriska och pneumatiska anslutningar. Om vakuumkammaren uppvärms får temperaturen vid inloppet aldrig överstiga 120 °C.

#### WARNING!



**Sätt aldrig igång pumpen om intagsflänsen varken är kopplad till vakuumkammaren eller är blockerad på plats med låsflänsen. Vidrör inte turbopumpen eller några tillbehör under uppvärmningen för att undvika brännskador.**

---

**OBSERVER!**

Undvik sammanstötningar, svängningar eller plötsliga förflyttningar av turbopumpen när den är igång. Lagren kan bli skadade. Pumpen ska förses med luft eller med ädelgaser som är fria från damm eller andra partiklar. Ingångstrycket mot rätt dörr måste understiga 2 bar (utöver det atmosfäriska trycket). För pumpning av frätande gaser är dessa pumpar försedda med en speciell öppning igenom vilken man ska leda en ström av ädelgas (kväve eller argon) för att skydda lagren (se bilagan "Technical Information").

---

**WARNING!**



Då pumpen används för pumpning av giftiga, lättantändliga eller radioaktiva gaser, bör man följa de särskilda anvisningarna för varje enskild gas. Använd ej pumpen i närheten av explosiva gaser.

---

## Start och användning av TV 801 Navigator Bolted Flange

För att starta TV 801 ISO F behöver du bara ansluta till ett eluttag. Den inbyggda styrenheten känner automatiskt igen förreglings- och startsignaler, och startar pumpen.

Pumpens första start sker i "Mjukstart"-läget som i slutet av inledningscykeln slås av automatiskt. Därefter sker pumpens inledningar utan funktionen "Mjukstart". För att återaktivera "Mjukstart" måste man återställa ovannämnda läge genom mjukvaran (se stycket "RS 232 COMMUNICATION DESCRIPTION" i bilagan "Technical Information").

## 8 Bruksanvisning

### Användning

Den gröna lysdioden LD1 på underdelen av TV 801 ISO F anger, genom frekvensen av dess blinkningar, hur systemet fungerar:

- fast sken: pumpen roterar normalt;
- långsamt blinkande (ungefär var 400 ms) : systemet är i läge för acceleration, bromsning, Stop eller "Waiting for interlock";
- hastigt blinkande (ungefär 200 ms) : feltilstånd.

## Att stänga av TV 801 Navigator Bolted Flange

Om du vill stänga av TV 801 Navigator Bolted Flange behöver du bara dra ut elkabeln ur vägguttaget. Den inbyggda styrenheten avbryter omedelbart pumpens funktion.

### **WARNING!**



För operatörens säkerhet bör Turbo-V systemet vara anslutet med en strömkabel med 3 stycken ledare (se tabellen över ordinerbara delar) tillsammans med kontakt (godkänd på internationell nivå). Använd sladden och kontakten tillsammans med en jordad anslutning för att undvika stötar och enligt krävande EU normer. Den höga spänningen som framkallas av controller enheten kan orsaka personskador eller till och med döda. Dra därför alltid ur strömkabeln innan eventuella underhållsarbeten utförs inuti enheten.

## Nödstopp

Dra ut elsladden från styrenheten för att utföra ett nödstopp av TV 801 Navigator Bolted Flange.

## Underhåll

TV 801 Navigator Bolted Flange är underhållsfritt. Allt servicearbete måste utföras av auktoriserad personal.

---

**WARNING!**



**Innan något arbete utförs på systemet måste pumpens strömförsörjning avbrytas och pumpen luftas genom att den aktuella ventilen öppnas. Vänta sedan tills rotern stannat samt tills pumpens yttemperatur är lägre än 50 °C.**

---

Om pumpen havererar, kontakta Agilent reparationsverkstad eller Agilent utbytesservice, som kan ersätta systemet med ett renoverat system.

**OBSERVERA**

Innan systemet lämnas in till tillverkaren för reparation eller utbyte mot en renoverad enhet, måste "hälso- och säkerhetsbladet" som medföljer bruksanvisningen fyllas i och skickas in till den lokala återförsäljaren. Bifoga dessutom en kopia av bladet med pumpen.

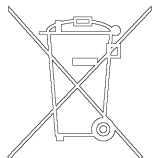
---

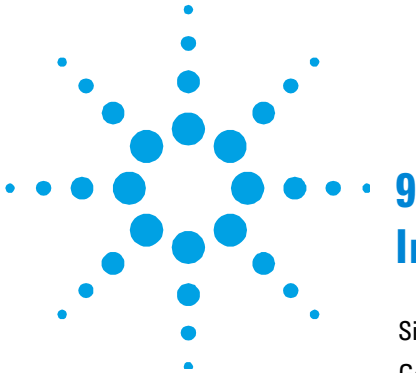
Skrotning av pumpen skall ske enligt gällande lagstiftning.

## Bortskaffande

**Betydelse av logotypen "WEEE" på etiketterna.** Symbolen som visas nedan har tillämpats i enlighet med CD-direktivet som har betecknats som "WEEE". Denna symbol (som endast gäller för länder inom **Europeiska gemenskapen**) anger att produkten på vilken den sitter INTE kan skaffas bort tillsammans med vanligt hushålls- eller industriavfall, men att däremot ett differentierat uppsamlingsystem måste upprättas.

Vi rekommenderar därför att slutanvändaren tar kontakt med leverantören av anordningen, oberoende om det handlar om moderföretaget eller återförsäljaren, för att kunna starta uppsamlings- och bortskaffningsprocessen, detta efter lämplig kontroll av kontraktsevenliga tidsgränser och försäljningsvillkor.





## 9

# Instruksjon Manual

Sikkerhetsanvisninger for Turbomolekylær Pumper 112

Generell informasjon 113

Lagring 114

Klargjøre til installasjon 115

Installasjon 116

Festing av pumpen 117

Bruk 118

    Starte og bruke TV 801 Navigator Bolted Flange 119

    Stoppe TV 801 Navigator Bolted Flange 120

    Nødstop 120

Vedlikehold 121

Elminering 122

Oversetting av den opprinnelige samsvarserklæringen



## Sikkerhetsanvisninger for Turbomolekylær Pumper

Turbomolekylær pumpene som er beskrevet i den følgende Bruksanvisningen har et høyt kinetisk energinivå som skyldes den høye roteringshastigheten i tillegg til den spesifikke massen til pumpenes rotor.

I tilfelle feil ved systemet, for eksempel på grunn av en kontakt mellom rotor og stator eller brudd på rotoren, kan roteringsenergien bli frigitt.

---

**ADVARSEL!**

For å unngå skader på utstyret og forebygge operatørskader må installasjonsanvisningene beskrevet i denne manualen følges nøye!





## Generell informasjon

Dette utstyret er beregnet til bruk av profesjonelle brukere. Brukeren bør lese denne brukerveiledningen og all annen informasjon fra Agilent før utstyret tas i bruk. Agilent kan ikke holdes ansvarlig for hendelser som skjer på grunn av manglende oppfølging av disse instruksjonene, selv delvis, feilaktig bruk av utrent personell, ikke autoriserte endringer av utstyret eller handlinger som på noen måte er i strid med nasjonale bestemmelser.

TV 801 Navigator Bolted Flange systemet består av en turbomolekylær pumpe for bruk i høy- eller ultrahøye vakuumanlegg og en styreenhet. Systemet kan pumpe nesten alle typer gass eller gassforening. Det er ikke beregnet for å pumpe væsker eller faste partikler.

Pumpingen oppnås med en høyhastighetsturbin (maks. 38000 opm) koplet til en trefaset elektrisk motor. TV 801 Navigator Bolted Flange har ingen forurensende stoffer og er derfor egnet for anlegg med behov for "rene" vakuum.

TV 801 Navigator Bolted Flange har dessuten hjelpekontakter som gir muligheter for forsyning av en ekstra vifte, styring av utluftingsventilen, og fjernstyring av systemet med en serietilkoplet vertsmaskin.

De følgende avsnitt inneholder all informasjon som er nødvendig for å sikre brukeren når utstyret er i bruk. For mer detaljert bruk vises det til tillegget "Technical Information".

Denne manualen bruker følgende standardprotokoll:

---

**ADVARSEL!**



Disse meldingene skal tiltrekke seg brukerens oppmerksomhet til en spesiell fremgangsmåte eller praksis som, hvis den ikke følges, kan medføre alvorlige skader.

---

**FORSIKTIG!**

Denne advarselen vises foran fremgangsmåter som, dersom de ikke følges, kan føre til at utstyret skades.

---

**MERK**

Merknadene inneholder viktig informasjon som er hentet fra teksten.

---

## Lagring

For å garantere optimal drift og pålitelighet for Agilent turbomolekylære pumper må følgende anvisninger følges:

- Under transport, flytting og lagring av pumpene må ikke følgende miljøforhold overstiges:
  - Temperatur: fra  $-20$  °C til  $70$  °C.
  - Relativ fuktighet: fra 0 til 95 % (uten kondensering).
- Kunden må alltid soft-starte de turbomolekylære pumpene når de mottas og startes opp første gang.
- Lagringstiden for en turbomolekylær pumpe er 10 måneder fra sendedato.

**FORSIKTIG!**

Hvis lagringstiden av en hvilken som helst grunn er lenger må pumpen returneres til fabrikken. Vennligst kontakt den lokale Agilent-forhandleren for informasjon.

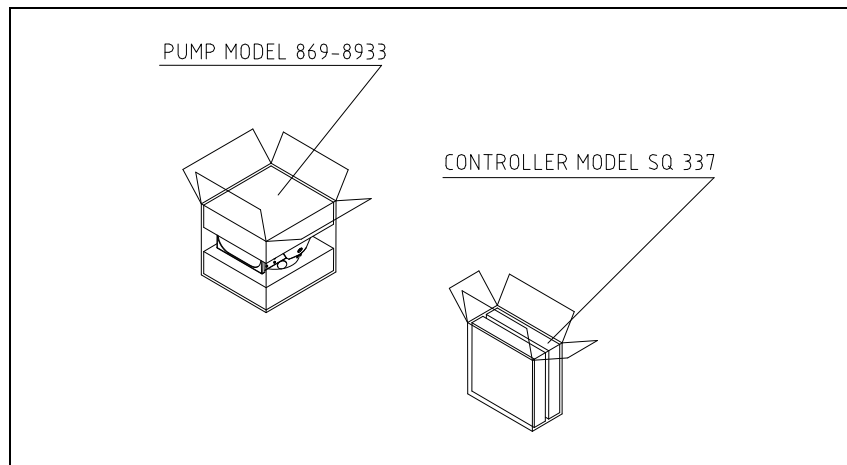
## Klargjøre til installasjon

TV 801 Navigator Bolted Flange leveres i en spesiell beskyttelsesemballasje. Viser denne tegn på skader som kan ha oppstått under transporten, må du ta kontakt med det lokale salgskontoret. Når TV 801 Navigator Bolted Flange pakkes ut, må du se til at det ikke slippes ned eller utsettes for noen form for støt.

Emballasjen må ikke kastes på en ulovlig måte. Alle materialer er 100% resirkulerbare og er i samsvar med EU-direktiv 85/399 om miljøbeskyttelse.

**FORSIKTIG!**

For å unngå avgassingsproblemer, må ingen del som skal utsettes for vakuum håndteres med bare hendene. Bruk alltid hansker eller andre og passende verneutstyr.



Figur 1

**MERK**

Normale miljømessige belastninger kan ikke ødelegge TV 801 Navigator Bolted Flange. Likevel anbefaler vi å holde pumpen lukket til den er montert i systemet, slik at den ikke forurenses eller utsettes for nedstøving.

---

## Installasjon

**FORSIKTIG!**

Tapen og beskyttelsesproppen skal fjernes først når turbopumpen koples til systemet.

---

Dette apparatet må bare installeres i lukkede lokaler. Det må iallfall ikke installeres i lokaler som er utsatt for vær og vind (regn, frost, snø), støv, aggressive gasser, i eksplosive eller brannfarlige miljøer.

Under bruk må følgende forhold respekteres:

- maksimalt trykk: 2 bar (over atmosfærisk trykk)
- temperatur: fra +10 °C til +45 °C (se diagram i tillegget "Teknisk informasjon")
- relativ fuktighet: 0 – 90 % (uten kondens)

Ved magnetfelt må pumpen beskyttes av dertil egnede skjermer. Se "Teknisk informasjon" for detaljer.

TV 801 Navigator Bolted Flange må koples til en hovedpumpe (se skjema i "Technical Information").

## Festing av pumpen

---

**ADVARSEL!**

Dersom rotoren ødelegges, kan tilkoplingen mellom pumpen og systemet utsettes for et betydelig dreiemoment. Dersom tilkoplingen ikke er sterk nok til å tåle dette dreiemomentet, kan pumpen løsne fra systemet eller motoren kan løsne fra pumpens hylster. I dette tilfellet kan metallsplinter kastes ut fra pumpen eller fra systemet. Dette kan føre til alvorlige skader eller død og/eller skader på annet utstyr i nærheten.

---

Fest TV 801 Navigator Bolted Flange i en stabil posisjon, monter turbopumpens innløpsflens til systemets motflens med en tilkopling som er i stand til å tåle et dreiemoment på 8900 Nm rundt sin egen akse.

For eksempel, denne Bolted Flange kan festes med ekstra resistente stålskruer (klasse over 8.8).

Følgende tabell viser det nødvendige antall skruer og de korresponderende torque fester.

**Tab. 1**

FLENS	ANT.	STRAMME- MOMENT
160 Bolted	8	5 Nm

---

TV 801 Navigator Bolted Flange kan monteres i en valgfri stilling.

**MERK**

TV 801 Navigator Bolted Flange må ikke festes gjennom fundamentet.

---

#### FORSIKTIG!

TV 801 Navigator Bolted Flange hører til installasjonsklasse (eller overspenningsklasse) nummer 2 i følge EN 61010-1 standarden. Kople derfor anordningen til en hovedledning som tilfredsstillere kravene for denne klassen. TV 801 Navigator Bolted Flange er utstyrt med koplingsstykker for inn-/utgangene og seriekommunikasjonen som må koples til de ytre strømkretsene slik at ingen deler under spenning er tilgjengelige. Forsikre deg om at isoleringen av anordningen koplet til TV 801 Navigator Bolted Flange har en egnet isolering, også under forhold med en enkel feil i følge EN 61010-1 standarden.

---

For installasjon av tilleggsutstyr vises det til "Technical Information".

## Bruk

Alle instruksjoner for korrekt bruk finnes i dette avsnittet.

Les nøye gjennom denne manualen før systemet tas i bruk.

Mens oppvarmingen av kammeret pågår må temperaturen ved inngangsslensen ikke overskride 120 °C.

#### ADVARSEL!



**Ikke start pumpen hvis inngangsslensen ikke er koplet til vakuumkanmeret, eller ikke er lukket med lukkeflensen. Ikke berør turbopumpen eller noe av tilleggsutstyret under oppvarmingen. De høye temperaturene kan føre til brannskader.**

#### FORSIKTIG!

Unngå støt, svingninger eller plutselige bevegelser av turbinpumpen når den er i funksjon. Lagrene kan skades. Bruk støv- og partikkelfri luft eller inaktiv gass ved forsyning av pumpen. Trykket ved inngangen må ikke være mindre enn 2 bar (over atmosfærisk trykk). Ved pumping av etsende gasser er disse pumpene utstyrt med en spesiell åpning. Til denne åpningen skal flyt av inaktive gasser (argon eller kvelstoff) koples for å beskytte lagrene (se "Technical Information").

**ADVARSEL!**



Når pumpen brukes for å pumpe giftige, brannfarlige eller radioaktive gasser skal de relevante forskriftene for de enkelte gasstypene følges. Pumpen skal ikke brukes i eksplosjonsfarlige miljøer.

## Starte og bruke TV 801 Navigator Bolted Flange

TV 801 ISO F startes ved å sette strømkabelen i veggkontakten. Den innebygde styreenheten kjenner automatisk igjen blokkerings- og startsignaler, og starter pumpen.

Første igangsetting av pumpen skjer med MYK START, som etter denne første igangsettingssyklusen desaktiveres, slik at etterfølgende igangsettinger skjer uten MYK START. For å oppnå en MYK START igjen er det nødvendig å tilbakestille modusen via software (se avsnittet “RS 232 COMMUNICATION DESCRIPTION” i tillegget “Technical Information”).

Den grønne lysdioden LD1 på TV 801 ISO F basepanel angir systemets funksjon ved hjelp av blink:

- den lyser fast: pumpen roterer normalt
- den blinker langsomt (ca. hver 400 ms): systemet er i stilling for akselerasjon, bremsing, stopp eller “Waiting for interlock”
- den blinker hurtig (ca. hver 200 ms): feiltilstand.

## Stoppe TV 801 Navigator Bolted Flange

TV 801 Navigator Bolted Flange stoppes ved å kople det fra strømforsyningen. Den innebygde styreenheten stanser pumpen umiddelbart.

---

**ADVARSEL!**



Turbo-V styreenheten må forsynes med en 3-tråds strømkabel (se tabellen for deler som kan bestilles) og utstyrt med et støpsele (som er internasjonalt godkjent) for brukerens sikkerhet. Bruk denne kablet og støpselet sammen med en egnet jordet kontakt for å unngå elektrisk støt og for å overholde EU forskriftene. Høyspenningene som utvikler seg inne i styreenheten kan føre til alvorlige skader eller dødsulykker. Før man utfører vedlikeholdsoperasjoner inne i enheten, er det nødvendig å kople fra strømkablet.

---

## Nødstop

Trekk ut nettkablet fra styreenheten for å stoppe TV 801 Navigator Bolted Flange i en nødsituasjon.



## Vedlikehold

TV 801 Navigator Bolted Flange er vedlikeholdsfritt. Alt arbeid på systemet må kun utføres av autorisert personell.

---

### ADVARSEL!



Før noe arbeid gjøres på systemet må det frakoples tilførselen, pumpen må luftes ved å åpne den aktuelle ventilen og deretter vente til rotoren har stanset og pumpens overflatetemperatur er lavere enn 50 °C.

---

Dersom systemet stanser, må du ta kontakt med Agilents reparasjonsservice eller med Agilents avanserte bytteservice som kan tilby overholte system til erstatning for det ødelagte systemet.

### MERK

Før systemet returneres til produsenten for reparasjon, eller som innbytte for et overhelt system, må det vedlagte skjemaet "Helse og sikkerhet" fylles inn og sendes til det lokale salgskontoret. En kopi av dette arket må vedlegges systemet som sendes tilbake.

---

Dersom et system skal kasseres, må dette skje i henhold til nasjonale bestemmelser.

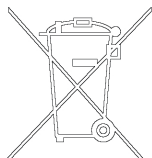
## Elminering

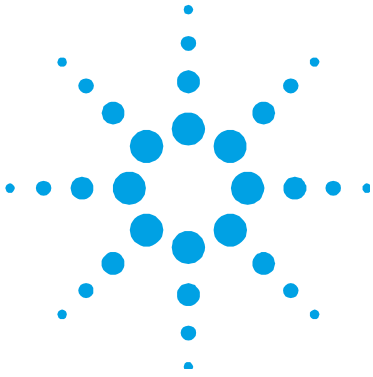
### Betydelsen av symbolet på logo "WEEE" på etikettene.

Symbolet nedenunder som finnes, er anvendt i henhold til EC-direktiv kalt "WEEE".

Dette symbolet (**som bare gjelder for land i Det europeiske fællesskap**), viser at produktet som det sitter på, IKKE må behandles som vanlig hus-industriavfall, men må legges i kildesortering.

Derfor oppfordrer man den sluttelige brukeren av anordningen å henvende seg til leverandøren av anordningen, som kan være et firma eller en forhandler, som sørger for oppsamling og eliminering etter å ha kontrollert avtal og betingelser i kjøpekontrakten.





## 10 Ohjekäsikirja

Turbomolekyylipumppujen Turvaohjeet	124
Yleisiä tietoja	125
Varastointi	126
Valmistelut asennusta varten	127
Asennus	128
Pumpun kiinnitys	129
Käyttö	130
TV 801 Navigator Bolted Flangein käynnistys ja käyttö	131
TV 801 Navigator Bolted Flangein pysäyttäminen	132
Hätäpysäytys	132
Huolto	133
Hävittäminen	134

Alkuperäisen ohjeiden käännös



## Turbomolekyylipumppujen Turvaohjeet

Tässä käyttöohjeessa kuvatuissa turbomolekyylipumppuissa on korkea määrä kineettistä energiaa, joka aiheutuu korkeasta pyörimisnopeudesta yhdistettynä pumppujen roottorien massaan.

Järjestelmän vikatilassa, esimerkiksi roottorin ja staattorin koskettaessa toisiaan tai roottorin rikkoutuessa, pyörimisenergia saattaa vapautua.

---

**VAROITUS!**



Tässä käyttöohjeessa kuvattuja asennusohjeita on noudatettava tarkasti laitteiston vaurioitumisen ja käyttäjien vahingoittumisen välttämiseksi!

---

## Yleisiä tietoja

Tämä laite on tarkoitettu ammattimaiseen käyttöön. Ennen laitteen käyttöönottoa tulee käyttäjän lukea huolellisesti ohjekirja ja muut Agilentin toimittamat lisätiedot. Agilent ei ota vastuuta seurauksista, jotka johtuvat laitteen käyttöohjeiden täydellisestä tai osittaisesta laiminlyönnistä, ammattitaidottoman henkilön virheellisestä laitteen käytöstä, valtuuttamattomista toimenpiteistä tai kansallisen lainsäädännön vastaisesta käytöstä.

TV 801 Navigator Bolted Flange on kokonaisjärjestelmä, joka muodostuu valvoijalla varustetusta turbomolekyyli-pumpusta korkean ja ultrakorkean tyhjiön käyttöä varten. Järjestelmä kykenee pumppaamaan kaiken tyyppisiä kaasuja tai kaasukoostumuksia. Se ei sovellu nesteiden tai kiinteiden hiukkasten pumppaamiseen.

Pumppaus saadaan aikaan korkealla nopeudella (38000 kierrosta/min. max) pyörivän turbiinin avulla, jota käyttää korkeatehoinen kolmivaiheinen sähkömoottori. TV 801 Navigator Bolted Flange -järjestelmässä ei ole lainkaan likaavia aineita, joten se soveltuu myös "puhdasta" tyhjiötä vaativiin käyttötarpeisiin.

TV 801 Navigator Bolted Flange -järjestelmään kuuluu lisäksi apuliittimiä, joiden avulla on mahdollista käyttää lisätuuletinta, ohjata tuuletusventtiiliä ja käyttää järjestelmää kauko-ohjauksella sarjakytketyn isäntätietokoneen avulla (RS 232/RS 485).

Seuraavissa kappaleissa on kaikki tarpeelliset tiedot laitteen käyttäjän turvallisuuden takaamiseksi laitteen käytön aikana. Yksityiskohtaiset tiedot löytyvät osasta "Technical Information".

Tämä käsikirja käyttää seuraavanlaisia merkintöjä:

---

**VAROITUS!**



Vaara-merkit saavat käyttäjän kiinnittämään huomion erityiseen käyttö- tai toimintatapaan, jonka vääränlainen suoritus voi johtaa vakaviin henkilövaurioihin.

---

**HUOMIO!**

Huomio-merkit varoittavat toiminnoista, joiden laiminlyönti voi johtaa laitteen vahingoittumiseen.

---

**HUOM**

Huomautukset sisältävät tärkeää tekstissä käsiteltyä tietoa.

---

## Varastointi

Noudata seuraavia ohjeita, jotta Agilent turbomolekyylinen pumppu toimisi erittäin tehokkaasti ja luotettavasti:

- Kun pumppua kuljetetaan, siirretään ja varastoidaan, seuraavia ympäroiviä olosuhteita ei tule ylittää:
  - lämpötila: -20 °C - 70 °C.
  - suhteellinen kosteus: 0 - 95 % (ei tiivistävä).
- Asiakkaan tulee aina käynnistää turbomolekyylinen pumppu soft-start-tavalla vastaanottaessaan pumpun ja käyttäessään sitä ensimmäisen kerran.
- Turbomolekyylisen pumpun varastointiaika on 10 kuukautta toimituspäivästä.

**HUOMIO!**

Jos varastointiaika on jostain syystä pidempi, pumppu tulee palauttaa tehtaalle. Pyydä lisätietoja paikalliselta Agilent-edustajalta.

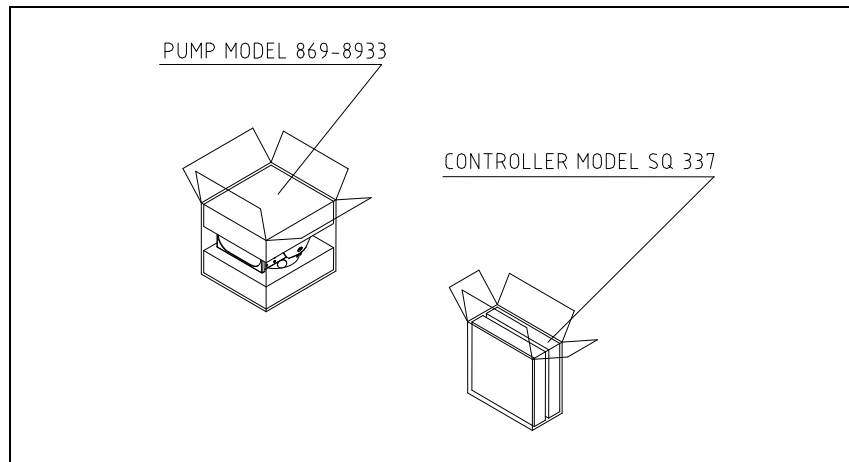
## Valmistelut asennusta varten

TV 801 Navigator Bolted Flange toimitetaan erityisessä suojarahkissa; mikäli siinä on mahdollisesti kuljetuksen aikana tapahtuneita vaurioita, ottakaa yhteys paikalliseen myyntitoimistoon.

Pakkauksen purkamisen aikana tulee varoa erityisesti TV 801 Navigator Bolted Flangein putoamista tai siihen kohdistuvia iskuja tai tärinöitä. Pakkausta ei tule jättää ympäristöön. Pakkausmateriaali voidaan kierrättää kokonaisuudessaan ja se vastaa EY-direktiiviä 85/399 ympäristön suojelusta.

**HUOMIO!**

Jotta kaasun vuoto-ongelmilta vältyttäisiin, ei tyhjiölle altistuviin osiin tule koskea paljain käsin. Käyttäkää aina käsineitä tai muuta sopivaa suojausta.



Kuva 1

#### HUOM

TV 801 Navigator Bolted Flange ei vahingoitu ollessaan kosketuksissa ilman kanssa (auki). On kuitenkin suositeltavaa pitää se suljettuna, kunnes se asennetaan järjestelmään. Siten vältetään laitteen mahdollinen pölysaastuminen.

---

## Asennus

#### HUOMIO!

Irrottakaa teippi ja poistakaa suojakansi vasta, kun turbopumppu kytketään järjestelmään.

---

Asenna laite ainoastaan suljettuun tilaan. Älä käytä sitä ilmastotekijöille (sade, pakkanen, lumi), pölylle tai syövyttävillä kaasuilla altistuvissa, räjähdysvaarallisissa tai erittäin palovaarallisissa tiloissa.

Käytön aikana on noudatettava seuraavia ympäristöä koskevia ehtoja:

- maksimipaine: 2 baaria yli atmosfäärisen paineen
- lämpötila: + 10 °C – +45 °C
- suhteellinen kosteus: 0 - 90 % (ei tiivistävä)

Mikäli läsnä on magneettikenttiä, tulee pumppu suojata tähän tarkoitukseen olevilla suojilla. Lisätietoja löytyy "Technical Information" -liitteestä.

TV 801 Navigator Bolted Flange tulee kytkeä pääpumppuun (ks. "Technical Information" -liitteen kaaviota).



## Pumpun kiinnitys

### **VAROITUS!**



Jos roottori vaurioituu, pumpun ja järjestelmän väliseen liitántään saattaa kohdistua huomattavaa vääntömomenttia. Ellei liitántä kestä kyseistä momenttia, pumppu saattaa irrota järjestelmästä tai moottori pumpun kotelosta. Tällöin metallikappaleita saattaa sinkoutua pumpusta tai järjestelmästä ja aiheuttaa vakavia vahinkoja tai kuoleman ja/tai lähellä olevien laitteiden vaurioita.

Kiinnittäkää TV 801 Navigator Bolted Flange vakaaseen asentoon asentamalla turbopumpun sisääntulolaippa järjestelmän vastalaippaan liitoksella, joka kestää 8900 Nm:n momentin akselinsa ympäri.

Tämä ruuvilaippa voidaan kiinnittää kestävillä teräsruuveilla (lujuusluokka yli 8,8).

Seuraavassa taulukossa esitetään vaadittu ruuvimäärä ja vastaava vääntömomentti.

**Tab. 1**

LAIPPA	MÄÄ-RÄ	KIRISTYS- MOMENTTI
160 Bolted	8	5 Nm

TV 801 Navigator Bolted Flange voidaan asentaa mihin tahansa asentoon.

### **HUOM**

TV 801 Navigator Bolted Flangeia ei voida kiinnittää perustansa kautta.

**HUOMIO!**

TV 801 Navigator Bolted Flange kuuluu toiseen EN 61010-1 säännösten mukaiseen asennusluokkaan (tai ylijänniteluokkaan). Kytke laite tämän vuoksi sähköverkkoon, joka täyttää tämän luokan vaatimukset. TV 801 Navigator Bolted Flange laitteissa on liittimet sisääntuloille/ulostuloille sekä sarjakytkenälle, jotka on kytkettävä ulkoisiin järjestelmiin siten, ettei mihinkään jännitteen alaisena olevaan osaan päästä käsiksi. Varmista, että TV 801 Navigator Bolted Flange laitteeseen kytketyn laitteen eristys riittää myös yksittäisen toimintahäiriön yhteydessä EN 61010-1 säännösten edellyttämällä tavalla.

---

Ks. "Technical Information" -liitettä lisävarusteiden asentamista varten.

## Käyttö

Tähän kappaleeseen on kirjattu tärkeimmät käyttötoimenpiteet. Suorittakaa ennen järjestelmän käyttöä kaikki sähkö- ja paineilmakytkenät. Tyhjiökammion mahdollisen lämmityksen aikana sisääntulolaipan lämpötila ei saa ylittää 120 °C:tta.

**VAROITUS!**



Älkää käyttkö pumppua, ellei sisääntulolaippaa ole kytketty tyhjiökammioon tai pumppua suljettu sulkulaipalla. Älkää koskeko turbopumppuun tai sen lisäosiin lämmittämisen aikana. Korkea lämpötila saattaa aiheuttaa henkilöiden loukkaantumisia.

---

**HUOMIO!**

Vältä kolhuja, heiluntaa tai äkkiliikkeitä turbopumpun toiminnan aikana, sillä laakerit voivat vahingoittua. Käytä pumpun ilmansyöttöön ilmaa tai jalokaasua, joissa ei ole pölyä tai hiukkasia. Erityisen aukon läpi syötettävän paineen tulee olla alle 2 baaria (yli atmosfäärin paineen). Pumput on varustettu aggressiivisten kaasujen pumppausta varten aukolla, jonka läpi pumppuun kuljetetaan jalokaasuja (typpi tai argon) laakereiden suojaamiseksi (katso "Technical Information"-liite).

**VAROITUS!**



Kun pumppua käytetään myrkyllisten, paloherkkien tai radioaktiivisten kaasujen pumppaamiseen, noudattakaa jokaiselle kaasulle sopivaa menettelytapaa. Älkää käyttäkö pumppua räjähdysherkkien kaasujen lähellä.

## TV 801 Navigator Bolted Flangein käynnistys ja käyttö

TV 801 Navigator Bolted Flangein käynnistykseen riittää, että se kytketään sähköverkkoon. Sisäänrakennettu valvoja tunnistaa automaattisesti lukitus- ja käynnistyssignaalit ja käynnistää pumpun.

Pumpun ensimmäinen käynnistys tapahtuu "Soft Start" -menetelmällä, joka inaktivoituu automaattisesti käynnistysjakson jälkeen. Siten pumpun seuraavat käynnistykset tapahtuvat ilman "Soft Start" -toimintoa. Jotta käynnistys voitaisiin suorittaa uudelleen "Soft Start" -menetelmällä, tulee yllämainittu tapa aktivoida uudelleen ohjelmiston kautta (ks. kappale "RS 232 VIESTINNÄN KUVAUS" "Technical Information" -liitteessä).

Vihreä LED LD1, joka sijaitsee TV 801 ISO F:n perustan paneelissa, osoittaa vilkkumistiheydellään järjestelmän toimintaolosuhteet:

- palaa jatkuvasti: pumppu pyörii normaalisti;
- vilkkuu hitaasti (noin 400 ms:n jakso): systeemi on kiihdytys-, jarrutus-, pysäytys- tai "Waiting for interlock"- tilassa;
- vilkkuu nopeasti (noin 200 ms:n jakso): virhetila.

## TV 801 Navigator Bolted Flangein pysäyttäminen

TV 801 Navigator Bolted Flangein pysäyttämiseen riittää, että se kytketään irti sähköverkosta. Sisäänrakennettu valvoja pysäyttää pumpun välittömästi.

**VAROITUS!**



Käyttäjän turvallisuuden takaamiseksi Turbo-V valvojan virran syötön on tapahduttava pistokkeella (kansainvälisesti hyväksyttyä tyyppiä) ja 3:lla johtimella varustettua sähkökaapelia käyttämällä (katso tilattavien osien taulukkoa). Käytä tätä kaapelia ja pistoketta yhdessä oikein maadoitetun pistorasian kanssa, jotta sähköiskuilta vältytään ja CE- normien vaatimukset täyttyvät. Valvojassa kehittyvät korkeajännitteet voivat aiheuttaa vakavia onnettomuuksia tai jopa kuoleman. Irrota sähkökaapeli ennen yksikön sisälle suoritettavien huoltotoimenpiteiden aloittamista.

## Hätäpysäytys

TV 801 Navigator Bolted Flange on pysäytettävä hätätilassa irrottamalla sähkökaapeli ohjausyksiköstä.

## Huolto

TV 801 Navigator Bolted Flange ei vaadi lainkaan huoltoa.  
Mahdolliset toimenpiteet tulee jättää valtuutetun henkilön tehtäväksi.

---

### VAROITUS!



Ennen minkään tyyppistä toimenpidettä järjestelmässä kytkeä se irti sähköverkosta, päästäkää pumppuun ilmaa avaamalla siihen tarkoitettu venttiili ja odottakaa roottorin täydellistä pysähtymistä. Antakaa tämän jälkeen pumpun pintalämmön laskea alle 50 °C:en.

---

Laitteen vahingoittuessa on mahdollista käyttää Agilentin korjauspalvelua tai "Agilent advanced exchange service" -vaihtopalvelua, jonka kautta saatte uudistetun pumpun vahingoittuneen tilalle.

### HUOM

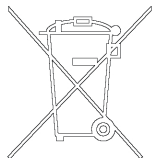
Ennen järjestelmän lähettämistä valmistajalle korjausta tai vaihtopalvelua varten on ehdottomasti täytettävä ja toimitettava paikalliseen myyntitoimistoon "Turvallisuus ja Terveys" -kaavake, joka on liitteenä ohjekirjassa. Kyseisen kaavakkeen kopio tulee liittää järjestelmän pakkaukseen ennen sen lähettämistä.

---

Mikäli pumppu täytyy romuttaa, toimikaa sen hävittämisessä kansallisen lainsäädännön määräämällä tavalla.

## Hävittäminen

**Pakkausmerkinnöissä olevan WEEE-logon merkitys.** Alla näkyvä merkki on lisätty pakkaukseen EY:n ns. WEEE-direktiivin mukaisesti. Merkki (**koskee ainoastaan Euroopan Unionin jäsenmaita**) tarkoittaa, että tuotetta EI saa hävittää tavallisen kotitalous- tai teollisuusjätteen mukana, vaan se on toimitettava erilliseen keräyspisteeseen. Loppukäyttäjää kehoitetaan sen vuoksi ottamaan keräys- ja hävittämisprosessia varten yhteyttä laitteen toimittajaan, olipa se sitten laitteen valmistaja tai jälleenmyyjä, tarkastettuaan ensin kaupan sopimusehdot.





## 11 Felhasználói Kézikönyv

Biztonsági útmutató Turbómolekuláris szivattyúkhöz	136
Általános információk	137
Tárolás	138
Előkészítés telepítésre	139
Telepítés	140
A szivattyú rögzítése	141
Használat	142
A TV 801 Navigator Bolted Flange bekapcsolása és használata	143
A TV 801 Navigator Bolted Flange kikapcsolása	143
Vészleállítás	144
Karbantartás	145
Megsemmisítés	146

Az eredeti utasítás fordítása



## Biztonsági útmutató Turbómolekuláris szivattyúkhöz

A turbómolekuláris szivattyúk – ahogy a következő gépkönyvben le van írva – nagy mozgási energiával rendelkeznek a nagy forgási sebességük és a rotorok fajlagos tömege miatt.

A rendszer hibás működése – például a rotor/állórész érintkezési hibája vagy akár a forgórész széttörése – esetén a forgási energia felszabadulhat.

---

**VESZÉLY!**



**A berendezés károsodásának és a kezelő személyzet sérülésének megelőzésére az ebben a gépkönyvben adott telepítési utasításokat szigorúan be kell tartani!**

---



## Általános információk

A berendezést professzionális felhasználók számára tervezték. A felhasználónak a berendezés működtetése előtt el kell olvasnia ezt a gépkönyvet és a Agilent által biztosított bármely információt. A Agilent nem vonható felelősségre olyan eseményekért, amelyek az ezen utasításoknak való akár részbeni meg nem felelés, szakképzetlen személyek általi nem megfelelő használat, a berendezésbe való jogosulatlan beavatkozás vagy a konkrét nemzeti szabványokkal ellentétes bármely művelet miatt történtek.

A TV 801 Navigator Bolted Flange egy integrált rendszer turbomolekuláris szivattyúval nagy és rendkívül nagy vákuumalkalmazásokhoz a megfelelő vezérlőjével. A rendszer bármely típusú gázt vagy gázkeveréket képes szivattyúzni. Nem alkalmas folyadékok vagy szilárd részecskék szivattyúzására. A szivattyúzási műveletet egy nagyteljesítményű 3 fázisú elektromos motorral hajtott nagysebességű turbina (max. 38000 fordulat/perc) biztosítja. A TV 801 Navigator Bolted Flange szennyezőanyagoktól mentes, és ezért alkalmas „tisztá” vákuumot igénylő alkalmazásokra.

Fel van szerelve külső csatlakozókkal, hogy további ventillátort tápláljon, vezérelje a ventillátor szelepet, amit távoli helyről irányít egy soros vonalon (RS232 vagy RS485) keresztül csatlakoztatott gazdagép segítségével.

A következő bekezdések a berendezést használó kezelő biztonságának garantálásához szükséges összes információt tartalmazzák. Részletes információt talál a „Technical Information” függelékben.

Ez a kézikönyv a következő szabványos protokollt használja:

---

#### VESZÉLY!



A figyelmeztető üzenetek felhívják a kezelő figyelmét egy konkrét eljárásra vagy gyakorlatra, amit ha nem követnek megfelelően, súlyos sérüléshez vezethet.

---

#### FIGYELEM!

A „Figyelem” üzenetek olyan eljárások előtt jelennek meg, amelyeket ha nem követnek, a berendezés károsodását okozhatják.

---

#### MEGJEGYZÉS

A megjegyzések a szövegből vett fontos információt tartalmaznak.

---

## Tárolás

A Agilent Turbomolecular szivattyúk maximális teljesítményszintjének garantálására a következő útmutatásokat kell követni:

- szivattyúk szállításakor, mozgatásakor és tárolásakor a következő környezeti paramétereket nem szabad túllépni:
  - hőmérséklettartomány: -20 °C - 70 °C
  - relatív páratartalom: 0 – 90 % (nem kondenzáló)
- A turbomolekuláris szivattyúkat mindig lágyan kell indítani, amikor a felhasználó átveszi és először üzemelteti.
- Egy turbonukleáris szivattyú raktározhatási ideje 10 hónap a szállítás dátumától.

**FIGYELEM!**

Ha valamilyen okból a raktározhatási időt túllépik, a szivattyút vissza kell vinni a gyárba. Kérem, információért forduljon a helyi Agilent vákuumkereskedelmi és szolgáltatási képviselőhöz.

## Előkészítés telepítésre

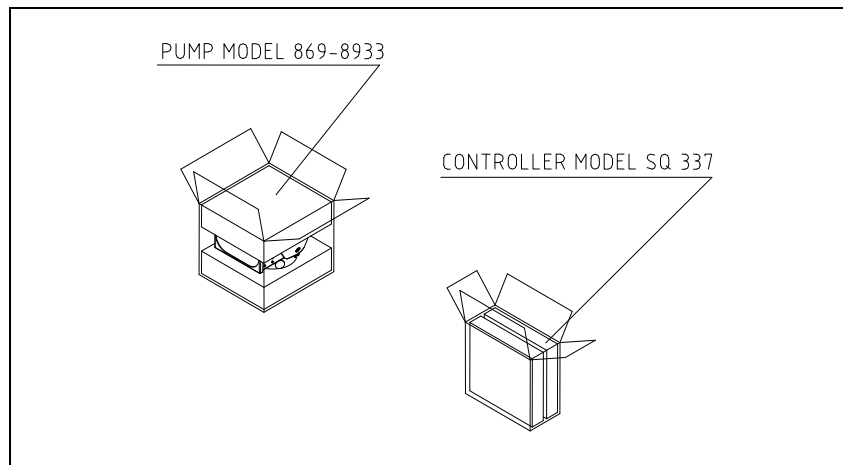
A TV 801 Navigator Bolted Flanget különleges védőcsomagolásban szállítják. Ha ez sérülés jeleit mutatja, ami szállítás közben felmerülhet, forduljon a helyi szolgáltatási irodához.

A rendszer kicsomagolásakor ügyeljen arra, hogy ne ejtse le, és kerülje annak bármilyen hirtelen ütését vagy rázkódását.

Ne ártalmatlanítsa a csomagoló anyagokat nem megengedett módon. Az anyag teljesen újrafeldolgozható, és megfelel az EEC 85/399-es direktívának.

**FIGYELEM!**

Gázkivonási problémák elkerülésére ne használjon pusztá kezeket vákuumnak kitett komponensek kezelésére. Mindig használjon kesztyűt vagy más alkalmas védelmet.



Ábra 1

#### MEGJEGYZÉS

A környezetnek való normál kitettség nem tudja károsítani a TV 801 Navigator Bolted Flanget. Mégis ajánlatos zárva tartani a rendszerbe való telepítésig, így megakadályozva a por általi szennyeződés bármely formáját.

## Telepítés

#### FIGYELEM!

Ne távolítsa el az öntapadó és védőkupakot a turbószivattyúnak a rendszerhez való csatlakoztatása előtt.

Csak beltéri környezetbe telepítse az eszközt, és semmilyen esetben se használja atmoszférikus közegeknek kitett környezetben (eső, hó, jég), porban, agresszív gázokban, illetve robbanó vagy tűzveszélyes környezetben.

Üzemeltetés közben a következő környezeti feltételeket kell biztosítani:

- maximális nyomás: 2 bar a légköri nyomás felett
- hőmérséklet: +10 °C-tól +45 °C-ig
- relatív páratartalom: 0 – 90 % (nem kondenzáló)

Mágneses mezők jelenlétében a szivattyút védeni kell ferromágneses pajzs segítségével. Részletes információért lásd „Műszaki információ”.

A TV 801 Navigator Bolted Flange-et elsődleges szivattyúhoz kell csatlakoztatni (lásd "Technical Information").

## A szivattyú rögzítése

**VESZÉLY!**



Ha rotorhiba jelentkezik, a szivattyúnak a rendszerhez való csatlakozása jelentős nyomatéknak lehet kitéve. Ha a csatlakozás nem elegendő a nyomaték elviselésére, a szivattyú leválhat a rendszerről, illetve a motorház leválhat a szivattyú burkolatáról. Ebben az esetben fémrészecskék állhatnak ki a szivattyúból vagy a rendszerből, ami komoly sérülést vagy halált és/vagy környezet károsodást okozhat.

Rögzítse a TV 801 Navigator Bolted Flanget stabil helyen, a turbószivattyú bemeneti karimáját a rendszer ellenkarimájára szerelve, 8600 Nm tengely körüli nyomatéknak ellenállni képes csatlakozással. Például az ISO-K karima rögzíthető nagy teherbírású acélkapcsokkal (mint az IC63250DCMZ) Agilent típus).

A következő táblázat mindegyik karimához megmutatja az IC63250DCMZ kapcsok szükséges számát és a hozzátartozó rögzítő nyomatékokot.

**Tab. 1**

KARIMA	N.	RÖGZÍTŐ NYOMATÉK
160 csavarozott	8	5 Nm

A ConFlat bemeneti karimás turbószivattyút a megfelelő Agilent hardverrel kell rögzíteni a vákuumkamrához. Részletes leírásért lásd „Technical Information”.

A TV 801 Navigator Bolted Flange bármely helyzetben telepíthető.

**MEGJEGYZÉS**

A TV 801 Navigator Bolted Flange nem rögzíthető az alapján keresztül.

**FIGYELEM!**

A TV 801 Navigator Bolted Flange a második telepítési (vagy túlfeszültség) kategóriához tartozik az EN 61010-1 direktíva szerint. Csatlakoztassa az eszközt a fenti kategóriának megfelelő hálózathoz. A TV 801 Navigator Bolted Flange-nek olyan bemeneti/kimeneti és soros kommunikációs csatlózásai vannak, amelyeket úgy kell külső áramkörökhöz csatlakoztatni, hogy elektromos részek ne legyenek hozzáférhetők. Győződjön meg róla, hogy a TV 801 Navigator Bolted Flange-hez csatlakoztatott eszköz megfelelő egyes hiba esetén is az RN 61010-1 direktíva szerint.

---

## Használat

Ez a bekezdés részletezi az alapvető üzemeltetési eljárásokat.

Végezze el az összes elektromos és pneumatikus csatlakoztatást a rendszer használata előtt.

A vákuumkamra melegítése közben a bemeneti szelep hőmérséklete nem haladhatja meg a 120 °C-ot.

---

**VESZÉLY!**



**Soha ne használja a turbószivattyút, amikor a bemeneti karima nincs csatlakoztatva a vákuumkamrához. Ne érintse meg a turbószivattyút vagy annak tartozékait a melegítési folyamat közben. Magas hőmérséklet égést okozhat.**

---

**FIGYELEM!**

Kerülje a szivattyú ütését, rázását vagy durva mozgását üzem közben. A csapágyak megsérülhetnek. Használjon portól és szilárd részekről mentes levegőt vagy közömbös gázt a szivattyú szellőztetéséhez. A szellőző porton lévő nyomásnak 2 barnál kisebbnek kell lennie (a légköri nyomás fölött). Agresszív gázok szivattyúzásához ezek a szivattyúk fel vannak szerelve egy különleges porttal, hogy lehetővé tegyék közömbös gáz (pl. N<sub>2</sub>, Ar) stabil áramlását védelmet viselő szivattyú számára (lásd „Technical Information” függelék).

**VESZÉLY!**



Amikor a szivattyút mérgező, gyúlékony vagy radioaktív gázok szivattyúzására használja, kérem, kövesse az egyes gázok ártalmatlanításához szükséges eljárásokat. Ne használja a szivattyút robbanó gázok jelenlétében.

## A TV 801 Navigator Bolted Flange bekapcsolása és használata

A TV 801 Navigator Bolted Flange bekapcsolásához biztosítani kell a tápfeszültséget. A beépített vezérlő automatikusan felismeri a kapcsolatot és a start jel jelenlétét, és elindítja a szivattyút.

Az első szivattyúindítás „lágý indítás” módban történik. Amikor az indítási ciklus befejeződik, a „lágý indítás” mód automatikusan tiltva van, és a következő indítások „lágý indítás” mód nélkül történnek. A „lágý indítás” mód újbóli engedélyezéséhez azt aktiválni kell a megfelelő szoftver paranccsal (lásd „RS 232/485 KOMMUNIKÁCIÓ LEÍRÁSA”) a „Műszaki információ” függelékben.

A TV 801 Navigator Bolted Flange-en elhelyezett zöld LED a villogásának gyakoriságával jelzi a rendszer üzemi körülményeit.

- nem villogásnál: a szivattyú rendesen forog;
- lassan villog (kb. 400 ms periódus): a rendszer emelkedőben, fékezésben, állás vagy „kapcsolatra vár” állapotban van;
- gyorsan villog (kb. 200 ms periódus): hibafeltétel.

## A TV 801 Navigator Bolted Flange kikapcsolása

A TV 801 Navigator Bolted Flange kikapcsolásához le kell kapcsolni a tápfeszültséget. A beépített vezérlő azonnal leállítja a szivattyút.

#### **VESZÉLY!**



A gépkezelő biztonsága érdekében, a Turbo-V vezérlő egységet háromeres betápkábelrel kell ellátni (lásd a megrendelhető alkatrészek táblázatát), ami egyik végén (nemzetközi szabvány szerinti) csatlakozó dugóval van ellátva. Ezt a kábelt és csatlakozó dugót megfelelően földelt csatlakozó aljazzal használja, hogy elkerülje az áramütés veszélyét, és eleget tegyen az EK normatíváiban lefektetett biztonsági követelményeknek. A magasfeszültség, ami az ellenőrző egységben keletkezik, súlyos sérüléseket, sőt halált okozhat. Mielőtt az egység belsejében karbantartási munkát végezne, kapcsolja le az egységről a tápfeszültség szolgáltató kábelt.

---

## Vészleállítás

A TV 801 Navigator Bolted Flange vészhelyzetben való azonnali leállításához el kell távolítani a tápkábelt a hálózati dugaszból.



## Karbantartás

A TV 801 Navigator Bolted Flange nem igényel karbantartást. A rendszeren végzett bármely munkát jogosult személyzetnek kell elvégeznie.

---

### **VESZÉLY!**



A rendszeren bármely munka végzése előtt válassza le azt a tápfeszültségről, szellőztesse a szivattyút a megfelelő szelep kinyitásával, várjon, amíg a rotor forgása leáll, és amíg a szivattyú felületének hőmérséklete 50 °C alá esik.

---

Meghibásodás esetén lépjen kapcsolatba a helyi Agilent szervizközponttal, ahol tudnak adni egy helyreállított rendszert a hibás helyett.

### **MEGJEGYZÉS**

Mielőtt javításra vagy cserére visszaküldi a rendszert a gyártóhoz, az ehhez a gépkönyvhöz csatolt „Egészség és biztonság” lapot ki kell tölteni és el kell küldeni a helyi kereskedelmi irodához. A lap egy másolatát szállítás előtt be kell illeszteni a rendszercsomagba.

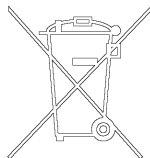
---

Ha a rendszert le kell selejtezni, azt ártalmatlanítani kell a konkrét nemzeti szabványoknak megfelelően.

## Megsemmisítés

### A címkén jelenlévő "WEEE" logo jelentése.

Az alább látható szimbólum az EK "WEEE" elnevezésű irányelvével összhangban kerül alkalmazásra. Ez a szimbólum **(mely csak az Európai Közösség országaiban érvényes)**, azt jelzi, hogy a termék, melyen megtalálható, NEM kerülhet közöségi háztartási vagy ipari hulladékkal együtt megsemmisítésre, hanem azt egy szelektív hulladékgyűjtő rendszerbe kell továbbítani. A végfelhasználónak, a gyűjtési és megsemmisítési eljárás beindítása céljából, az adásvételi szerződés határidőinek és feltételeinek alapos áttanulmányozása után, fel kell vennie a kapcsolatot a berendezés szállítójával, legyen ez a gyártó vagy egy viszonteladó.





## 12 Podrecznik Instrukcji

Wskazówki dotyczące bezpieczeństwa dla Pomp  
Turbomolekularnych 148

Informacje ogólne 149

Magazynowanie 150

Przygotowanie do instalacji 151

Instalacja 152

Mocowanie pompy 153

Użytkowanie 154

Włączenie i Użytkowanie systemu TV 801 Navigator  
Bolted Flange 156

Zatrzymanie TV 801 Navigator Bolted Flange 156

Zatrzymanie Alarmowe 157

Konserwacja 157

Przetworstwo odpadów 158

Tłumaczenie instrukcji oryginalnej



# Wskazówki dotyczące bezpieczeństwa dla Pomp Turbomolekularnych

Pompy Turbomolekularne opisane w niniejszej Instrukcji Obsługi posiadają wysoką energię kinetyczną spowodowaną bardzo wysoką prędkością obrotów razem z masą właściwą wirników.

W przypadku uszkodzenia systemu, na przykład z powodu kontaktu między wirnikiem a stojanem lub z powodu pęknięcia wirnika, energia obrotowa może być zwolniona.

---

**ZAGROŻENIE!**

**Aby uniknąć uszkodzenia aparatury i zapobiec uszkodzeniom ciała operatorów, należy obowiązkowo przestrzegać zaleceń dotyczące instalacji opisane w niniejszej instrukcji obsługi!**

---

## Informacje ogólne

Ta aparatura jest przeznaczona do użytku zawodowego. Użytkownik musi przeczytać bardzo uważnie niniejszą instrukcję każdą dodatkową informację dostarczoną przez firmę Agilent przed użytkowaniem aparatury. Firma Agilent uchyła się od jakiegokolwiek odpowiedzialności w przypadku częściowego lub całkowitego braku przestrzegania instrukcji, w przypadku niewłaściwego użytkowania przez nieprzeszkolony personel, w przypadku nieupoważnionych interwencji jak i w przypadku braku zastosowania odpowiednich norm krajowych.

System TV 801 Navigator Bolted Flange jest zintegrowanym systemem składającym się z pompy turbomolekularnej dla zastosowań wysokich i ultra wysokich próżni jak i przez odpowiedni system sterowania tzw. kontroler. System jest w stanie pompować jakikolwiek typ gazu lub mieszanki gazowej, ale nie jest przystosowany do pompowania płynów lub stałych cząstek. Zjawisko pompowania jest uzyskane poprzez obrotową turbinę o wysokiej prędkości (max. 38000 obr./min) napędzaną przez elektryczny silnik trójfazowy o wysokiej wydajności. System TV 801 Navigator Bolted Flange jest całkowicie bez czynników zanieczyszczających, i dlatego też to system odpowiedni do zastosowań gdzie jest wymagana tzw. "czysta" próżnia. Poza tym posiada konektory pomocnicze poprzez które istnieje możliwość zasilania dodatkowego wentylatora, sterowania zaworem wentylatora, zdalnego pilotowania go poprzez główny komputer host podłączonego z szeregowym portem (RS232 lub RS485).

W następnych paragrafach zostały przedstawione wszystkie potrzebne informacje w celu zagwarantowania bezpieczeństwa operatora podczas użytkowania aparatury. Szczegółowe informacje zostały przedstawione w dodatku dotyczącym informacji technicznych „Technical information”.

W tej instrukcji zastosowano następujące umowne znaczenia:

---

**ZAGROŻENIE!**



Komunikaty niebezpieczeństwa przyciągają uwagę operatora co do danej procedury lub danego postępowania którego nieprawidłowe wykonanie mogłoby spowodować poważne uszkodzenia ciała.

---

**UWAGA!**

Komunikaty zwiększonej uwagi są wyświetlane przed procedurami i w przypadku ich braku przestrzegania, może dojść do uszkodzenia aparatury.

---

**PRZYPIS**

Są to ważne informacje wyciągnięte z tekstu.

---

## Magazynowanie

W celu zagwarantowania najwyższego poziomu funkcjonalnego i niezawodności pomp turbomolekularnych Agilent , muszą być przestrzegane następujące zalecenia:

- podczas transportu, przesunięcia i magazynowania pomp, nie mogą być przekroczone następujące warunki środowiskowe:
  - temperatura: od -20 °C do 70 °C
  - względna wilgoć od 0 do 95 % ( bez opar)
- klient po otrzymaniu i przygotowaniu po raz pierwszy pomp turbomolekularnych, musi je zawsze uruchomić w sposób Soft-Start
- czas magazynowania danej pompy turbomolekularnej wynosi 10 miesięcy od daty wysyłki.

**UWAGA!**

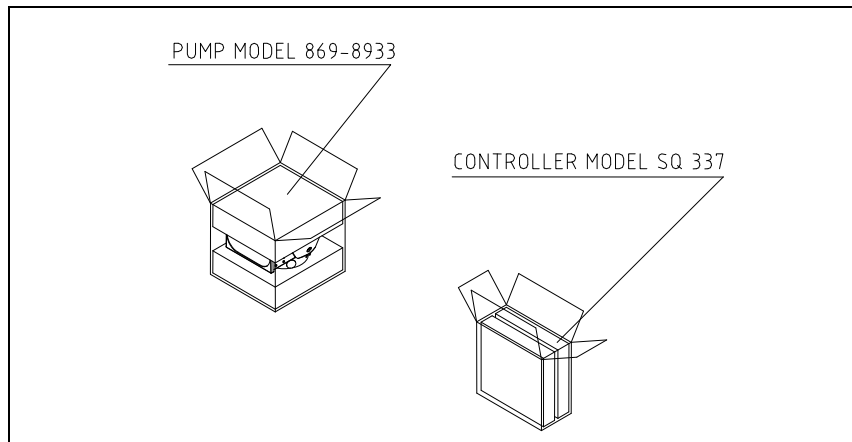
Jeżeli z jakiegokolwiek powodu, czas magazynowania jest dłuższy, należy odesłać pompę do fabryki. W celu jakiegokolwiek informacji, prosimy skontaktować się z miejscowym przedstawicielem firmy Agilent.

## Przygotowanie do instalacji

System TV 801 Navigator Bolted Flange jest dostarczany w specjalnym ochronnym opakowaniu; w przypadku śladów uszkodzeń do których mogłoby dojść podczas transportu, należy skontaktować się z miejscowym biurem sprzedaży. Podczas operacji rozpakowywania, należy zwrócić szczególną uwagę aby nie spowodować upadku systemu TV 801 Navigator Bolted Flange ani nie poddawać go uderzeniom lub wibracjom. Nie porzucać opakowania w środowisku. Materiał ten nadaje się całkowicie do recyklingu zgodny jest z dyrektywą UE 855/399 dotyczącej ochrony środowiska.

**UWAGA!**

Aby uniknąć problemów odgazowywania, należy nie dotykać gołymi rękoma części przeznaczonych do próżni. Należy zawsze stosować odpowiednie rękawice ochronne lub odpowiednie zabezpieczenie.



**Postać 1**

**PRZYPIS**

System TV 801 Navigator Bolted Flange, nie może być uszkodzony poprzez wystawienie go na działanie atmosfery. Mimo to zaleca się aby pompa do momentu jej instalacji na systemie, pozostała zamknięta w celu uniknięcia zanieczyszczenia jej pyłem.

---

## Instalacja

**UWAGA!**

Usunąć taśmę klejącą i zdjąć korek zabezpieczający tylko w momencie połączenia pompy do systemu.

---

Zainstalować ten aparat tylko w zamkniętych miejscach, i nie stosować go w miejscach wystawionych na działanie czynników atmosferycznych (deszcz, mróz, śnieg), pyłów, niszczących gazów, w środowiskach wybuchowych lub z wysokim ryzykiem pożarowym.

Podczas działania obowiązkowo należy przestrzegać następujące warunki otoczenia:

- maksymalne ciśnienie: 2 bary ponad ciśnieniem atmosferycznym
- temperatura: od +10 °C do +45 °C
- względna wilgoć: 0 – 90 % (bez opar).

W obecności pól elektromagnetycznych pompa musi być odpowiednio zabezpieczona przez odpowiednie ekranowanie. W celu szczegółowego zapoznania się z tematem patrz dodatek "Technical Information"

TV 801 Navigator Bolted Flange musi być podłączony do głównej pompy (patrz schemat w "Technical Information")



## Mocowanie pompy

### ZAGROŻENIE!



W przypadku uszkodzenia na wirniku, połączenie między pompą a systemem może być poddane odpowiednio wysokiemu momentowi. Jeżeli połączenie jest niewystarczające aby wytrzymać dany moment, pompa może się odcepić od systemu lub silnik może odcepić się od obudowy pompy. W takim przypadku fragmenty metalu mogą być wyrzucone przez pompę lub przez system, i mogą one spowodować poważne uszkodzenia lub śmierć osób, jak i uszkodzić aparaturę znajdującą się w pobliżu systemu.

Zamocować TV 801 Navigator Bolted Flange w pozycji stabilnej, montując kołnierz wejścia turbopompy do kołnierza systemu, dokręcając w taki sposób aby połączenie to wytrzymało moment 8900 Nm wokół własnej osi.

Na przykład, ta Bolted Flange może być zamocowana śrubami stalowymi o dużej wytrzymałości ( powyżej klasy 8.8).

Niniejsza tabela opisuje ilość potrzebnych śrub i na jaki moment je dokręcić.

**Tab. 1**

KOŁNIERZ	Nr.	MOMENT DOKRĘCENIA
160 Bolted	8	5 Nm

Turbopompa z kołnierzem wejściowym ConFlat musi być zamocowana do komory próżniowej poprzez odpowiedni hardware Agilent. Aby zainstalować opcjonalne akcesoria, należy zapoznać się z „Technical Information”.

TV 801 Navigator Bolted Flange może być zainstalowany w jakiegokolwiek pozycji.

**PRZYPIS**

TV 801 Navigator Bolted Flange nie może być zamocowany poprzez własną podstawę.

---

**UWAGA!**

TV 801 Navigator Bolted Flange należy do drugiej kategorii instalacji (lub nadnapięcia) przewidzianej przez normę EN 61010-1. Dlatego też podłączyć urządzenie do linii zasilania która spełni te wymogi. TV 801 Navigator Bolted Flange posiada konektory wejściowe/ wyjściowe i dla komunikacji szeregowej które muszą być podłączone do obwodów zewnętrznych w sposób aby żadna część znajdująca się pod napięciem nie mogła być dostępna. Należy upewnić się że izolacja podłączonego urządzenia do TV 801 NAVIGATOR BOLTED FLANGENavigator, posiada odpowiednie odizolowanie nawet w stanie pojedynczej usterki zgodnie z wymaganiami normy EN 61010-1.

---

## Użytkowanie

W tym paragrafie zostały przedstawione główne procedury operacyjne. Przed zastosowaniem systemu należy wykonać wszystkie połączenia elektryczne i pneumatyczne. Podczas ewentualnego nagrzania komory próżniowej, temperatura na kołnierzu nie może przekroczyć 120 °C.

**ZAGROŻENIE!**



Nie należy nigdy uruchomić pompy w przypadku kiedy kołnierz wejściowy nie jest podłączony do komory lub nie jest zamknięty z kołnierzem zamknięcia.  
Nie dotykać turbopompy i jej ewentualnych akcesoriów podczas operacji nagrzewania. Wysoka temperatura może spowodować uszkodzenia ciała na osobach.

---

**UWAGA!**

Unikać uderzeń, wahań lub gwałtownych przesunięć turbopompy podczas jej działania. Mogą uszkodzić się łożyska. Dla wlotu do powietrza pompy zastosować powietrze lub obojętny gaz bez pyłu lub innych cząstek. Ciśnienie wejściowe poprzez odpowiedni wlot musi być niższe od 2 bar (ponad ciśnienie atmosferyczne). Dla pompowania niszczących gazów, pompy te są wyposażone w odpowiedni wlot poprzez który należy dostarczyć pompie przepływ obojętnego gazu (Azot Argon) dla zabezpieczenia łożysk (Patrz dodatek „Technical Information”).

---

**ZAGROŻENIE!**



Kiedy pompa jest zastosowana do pompowania gazów toksycznych, łatwo palnych lub radioaktywnych, należy wykonać odpowiednie procedury typowe dla każdego z gazów. Nie stosować pompy w obecności gazów wybuchowych.

---

## **Włączenie i Użytkowanie systemu TV 801 Navigator Bolted Flange**

Aby włączyć TV 801 Navigator Bolted Flange wystarczy dostarczyć napięcie zasilania. Wbudowany sterownik rozpoznaje automatycznie obecność sygnałów interlock-u i uruchomienia i uruchamia pompę.

Pierwsze uruchomienie pompy odbywa się w sposób Soft-Start który na zakończenie cyklu uruchomienia, wyłącza się automatycznie, i dlatego też wszystkie następane uruchomienia odbywają się bez sposobu „Soft-Start” Aby móc ponownie uruchomić z “Soft-Start” należy włączyć w/w tryb poprzez oprogramowanie (patrz paragraf “RS 232/485 COMMUNICATION DESCRIPTION” w dodatku “Technical Information”

Zielona dioda led znajdująca się na panelu podstawy TV 801 Navigator Bolted Flange wskazuje z częstotliwością własnego migania, stan operacyjny systemu:

- zaświecona na stałe: pompa znajduje się w normalnych obrotach;
- miga powoli ( okres 400 ms.): system w stanie zbrocza, lub hamowania, lub w stanie Stop lub w stanie “Waiting for interlock”;
- miga szybko ( okres 200 ms.): stan błędu.

## **Zatrzymanie TV 801 Navigator Bolted Flange**

Aby zatrzymać TV 801 Navigator Bolted Flange wystarczy odłączyć napięcie zasilania. Wbudowany sterownik zatrzyma natychmiast pompę.

**ZAGROŻENIE!**



Dla zagwarantowania bezpieczeństwa operatorowi, kontroler Turbo-V powinien być zasilany kablem zasilającym o 3 przewodach (zobacz tabelę części dających się zamówić) i zamontowaną wtyczką (zgodna z międzynarodowymi normami). Kabel ten podłączyć wraz z wtyczką do kontaktu uziemionego celem uniknięcia porażenia prądem elektrycznym oraz spełnienia wymogów norm CE. Duże siły wewnętrzne wytwarzające się w kontrolerze mogą spowodować poważne uszkodzenia ciała lub śmierć. Przed przeprowadzeniem czynności konserwacyjnych wewnątrz tego urządzenia odłączyć kabel zasilający.

---

## Zatrzymanie Alarmowe

Aby zatrzymać w stanie awaryjno-alarmowym TV 801 Navigator Bolted Flange należy odłączyć kabel zasilania ze sterownika.

## Konservacja

TV 801 Navigator Bolted Flange nie wymaga żadnej konserwacji. Jakakolwiek interwencja musi być wykonana przez upoważniony personel.

---

**ZAGROŻENIE!**



Przed wykonaniem jakiegokolwiek interwencji na systemie, należy odłączyć go od zasilania, otworzyć odpowiedni zawór dla wlotu powietrza, odczekać aż do całkowitego zatrzymania wirnika i odczekać aż temperatura powierzchni pompy będzie wynosiła poniżej 50 °C.

---

W przypadku usterki możliwe jest skorzystanie z serwisu naprawczego Agilent lub "Agilent advanced exchange service", który pozwoli na uzyskanie zregenerowanego systemu w zastępstwie uszkodzonego systemu.

**PRZYPIS**

Przed wysyłką do konstruktora systemu do naprawy lub advanced exchange service, należy obowiązkowo wypełnić i przekazać do miejscowego biura sprzedaży kartę „Bezpieczeństwo i Zdrowie” załączoną do niniejszej instrukcji. Jeden egzemplarz –kopia- karty musi być włożony do opakowania systemu przed jego wysyłką.

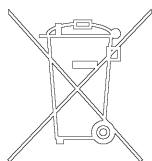
---

Jeżeli system musi być poddany rozbiórce, należy przystąpić do jego eliminacji zgodnie z obowiązującymi krajowymi normami w meritum sprawy.

## Przetworstwo odpadów

**Objaśnienie znajdujące się na etykiecie napisu "WEEE"**  
Użyty poniżej symbol jest zgodny z wymogiem zarządzenia "WEEE" Unii Europejskiej. Symbol ten (**prawomocny tylko w krajach Unii Europejskiej**) oznacza, że wyrób nim oznaczony, nie może być przetworzony jako odpad razem z innymi domowymi lub przemysłowymi odpadami, lecz musi być składowany w miejscu przeznaczonym dla odpadów do przeróbki zróżnicowanej.

Zaleca się użytkownikowi, po uprzednim sprawdzeniu terminu i warunków zawartych w umowie sprzedaży, nawiązać kontakt z dostawcą lub sprzedawcą, w celu uruchomienia procesu zbiórki i przerobu.





## 13 Návod k Použití

Bezpečnostní návod pro Turbomolekulární vývěvy	160
Všeobecné informace	161
Uskladnění	162
Příprava k instalaci	163
Instalace	164
Upevnění vývěvy	165
Použití	166
Zapnutí a používání vývěvy TV 801 Navigator Bolted Flange	167
Vypnutí vývěvy TV 801 Navigator Bolted Flangese šroubovanou přírubou	167
Nouzové zastavení	168
Údržba	168
Likvidace	169

Překlad originálního návodu



## 13 Návod k Použití

Bezpečnostní návod pro Turbomolekulární vývěvy

# Bezpečnostní návod pro Turbomolekulární vývěvy

Turbomolekulární vývěvy, jak jsou popisovány v následujícím návodu, obsahují velké množství kinetické energie díky vysoké otáčivé rychlosti v kombinaci s konkrétním objemem jejich rotorů.

V případě systémové nefukčnosti, např. kontaktu rotoru anebo statoru nebo při zhroucení rotoru může dojít k uvolnění rotační energie.

---

**NEBEZPEČÍ!**

**Pokyny k instalaci uvedené v tomto návodu musí být přísně dodržovány za účelem prevence zranění obsluhy!**





## Všeobecné informace

Toto zařízení je určeno pro odborníky. Uživatel by si měl před použitím zařízení přečíst tento návod a všechny další informace dodané firmou Agilent. Firma Agilent neodpovídá za jakékoli nehody, které vzniknou následkem i částečného nedodržení těchto pokynů, nesprávným používáním neznalými osobami, neoprávněným zásahem do zařízení nebo jakoukoli činností, která je v rozporu s pokyny uvedenými v příslušných státních normách.

Vývěva TV 801 Navigator Bolted Flange se šroubovanou přírubou je integrovaný systém s turbomolekulární vývěvou a příslušným regulátorem pro takové aplikace, kde se požaduje vysoké a ultravysoké vakuum. Zařízení může odčerpávat libovolný plyn nebo plynou směs. Není vhodný na čerpání tekutin nebo pevných částic. Čerpání zajišťuje velmi rychlá turbína (max. 38000 ot/min.) poháněná vysoce výkonným trojfázovým elektromotorem. Vývěva TV 801 Navigator Bolted Flange se šroubovanou přírubou neobsahuje žádné kontaminující látky a proto se hodí pro aplikace vyžadující "čisté" vakuum.

Je vybavena přídavnými konektory pro připojení přídavného ventilátoru, ovládání od vzdušňovacího ventilu, který je ovládán na dálku pomocí hostitelského počítače připojeného sériovou linkou (RS232 nebo RS485).

Následující odstavce obsahují informace potřebné k zajištění bezpečnosti obsluhy při používání této vývěvy. Podrobné informace jsou uvedeny v příloze "Technical Information".

## 13 Návod k Použití

### Uskladnění

Tento manuál používá následující standardní protokol:

---

#### NEBEZPEČÍ!



Varovná hlášení jsou určena pro upozornění obsluhy na určitý postup nebo činnosti, které by v případě nedodržení mohly způsobit vážný úraz.

---

#### POZOR!

Výstražná hlášení jsou uvedena před postupy, které by v případě nedodržení mohly poškodit zařízení.

---

#### POZNÁMKA

Poznámky obsahují důležité informace převzaté z textu.

---

## Uskladnění

Aby byla zajištěna maximální provozuschopnost a spolehlivost turbomolekulárních vývěv firmy Agilent, musíte dodržovat následující pokyny:

- Při přepravě, přemístování a skladování vývěv byste neměli překračovat následující technické podmínky prostředí:
  - Teplotní rozpětí : -20 °C až 70 °C
  - Rozpětí vlhkosti: 0 až 95 % (bez srážení)
- turbomolekulární vývěvy musí uživatel po dodávce a poprvé vždycky spouštět pozvolně
- skladovatelnost turbomolekulární vývěvy je 10 měsíců ode dne doručení.

**POZOR!**

Pokud dojde z jakéhokoli důvodu k překročení skladovací lhůty, vývěvu musíte vrátit výrobci. Informujte se prosím u místního zástupce pro prodej a servis vývěv firmy Agilent.

## Příprava k instalaci

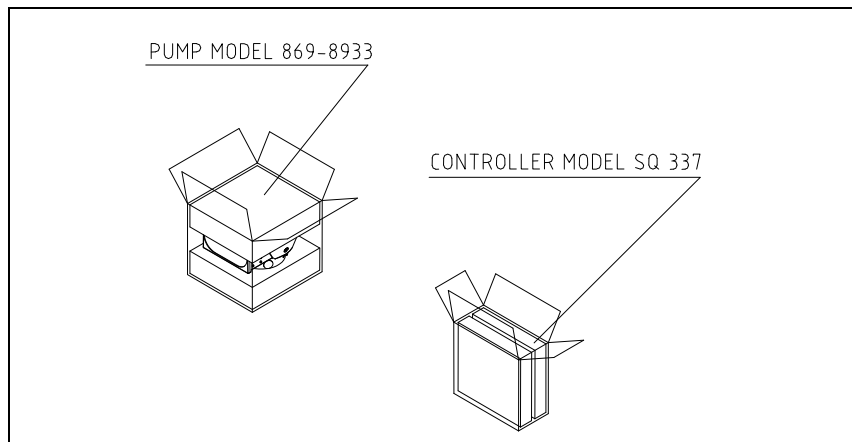
Vývěva TV 801 Navigator Bolted Flange se dodává ve speciálním ochranném obalu. Pokud toto balení vykazuje známky poškození, k němuž mohlo dojít během přepravy, kontaktujte vaši místní prodejní pobočku.

Při vybalování dávejte pozor, aby zařízení nespadlo a chraňte jej před všemi nenadálými nárazy, otřesy nebo vibracemi.

Balicí materiál nelikvidujte nedovoleným způsobem. Tento materiál lze 100% recyklovat a splňuje požadavky směrnice EEC 85/399.

**POZOR!**

Aby se zamezilo problémům s odplyňováním, nepoužívejte holé ruce při manipulaci s komponenty, které budou vystaveny vakuu. Vždy používejte rukavice nebo jinou vhodnou ochranu.



Postava 1

## 13 Návod k Použití

### Instalace

#### POZNÁMKA

Před připojením turbomolekulární vývěvy do systému nesundávejte adhezni a ochranné víko.

---

## Instalace

#### POZOR!

Před připojením turbomolekulární vývěvy do systému nesundávejte adhezni a ochranné víko.

---

Toto zařízení instalujte pouze v místnosti a v žádném případě vývěvu nepoužívejte v prostředí s atmosférickými srážkami (déšť, sníh, led), prachem, agresivními plyny nebo ve výbušném prostředí a v prostředí, kde hrozí nebezpečí požáru.

Za provozu je třeba dodržovat následující podmínky dané prostředím:

- maximální tlak: 2 bary nad atmosférickým tlakem
- teplota: od +10 °C do +45 °C
- relativní vlhkost: 0 - 90% (bez srážení)

V přítomnosti magnetických polí se vývěva musí chránit feromagnetickým stíněním. Viz podrobné informace v příloze "Technical Information".

Vývěva TV 801 Navigator Bolted Flange se šroubovanou přírubou se musí připojit k primárnímu čerpadlu (viz "Technical Information").

## Upevnění vývěvy

### NEBEZPEČÍ!



Pokud dojde k poruše rotoru, propojení vývěvy se systémem by mohlo být vystaveno velkému točivému momentu. Pokud toto propojení nebude schopno vydržet tento točivý moment, vývěva by se mohla odpojit od systému nebo kryt elektromotoru by se mohl odpojit od pláště vývěvy. V tomto případě by z vývěvy nebo systému mohly vylétnout kovové úlomky, které by mohly způsobit vážný úraz nebo smrt a také poškodit okolní zařízení.

Vývěvu TV 801 Navigator Bolted Flange se šroubovanou přírubou umístíte do stabilní polohy a přívodní přírubu turbomolekulární vývěvy připevníte k protipřírubě systému pomocí přípojky, která odolá točivému momentu 8900 Nm kolem své osy. Tuto šroubovanou přírubu lze připevnit např. vysokopevnostními ocelovými šrouby (třídy vyšší než 8.8).

Následující tabulka uvádí nezbytný počet šroubů a příslušný utahovací moment.

Tab. 1

PŘÍRUBA	POČET	UTAHOVACÍ MOMENT
160 Bolted	8	5 Nm

Turbomolekulární vývěva se vstupní přírubou ConFlat se musí připevnit k vakuové komoře použitím příslušného materiálu firmy Agilent. Viz podrobný popis v příloze "Technical Information".

Vývěva TV 801 Navigator Bolted Flange se šroubovanou přírubou se může instalovat v libovolné poloze.

### POZNÁMKA

Vývěvu TV 801 Navigator se šroubovanou přírubou nelze připevňovat využitím její základny.

## 13 Návod k Použití

### Použití

#### POZOR!

Podle směrnice EN 61010-1 patří vývěva TV 801 Navigator Bolted Flange do druhé elektroinstalační (nebo přepěťové) třídy. Zařízení připojte do napájecí sítě, která splňuje uvedenou třídu. Vývěva TV 801 Navigator Bolted Flange je vybavena vstupními a výstupními konektory a konektory pro sériovou komunikaci, které se musí připojit k externím obvodům tak, aby žádná elektrická součást nebyla přístupná. Zajistěte, aby izolace zařízení připojeného k vývěvě TV 801 Navigator Bolted Flange byla přiměřená i v případě jediné poruchy podle směrnice EN 61010-1.

---

## Použití

Tento odstavec popisuje podrobnosti základních pracovních postupů. Před použitím systému proveďte všechna elektrická a pneumatická připojení. Při zahřívání vakuové komory teplota přívodní příruby nesmí překročit 120 °C.

---

#### NEBEZPEČÍ!



**Turbomolekulární vývěvu nikdy nepoužívejte, nebude-li přívodní příruba připojená k vakuové komoře. Během zahřívání se turbovývěvy ani jejího příslušenství nedotýkejte. Vysoká teplota může způsobit popáleniny.**

---

#### POZOR!

Během chodu chraňte vývěvu před nárazy, vibracemi a prudkými pohyby. Mohly by se poškodit ložiska. Pro odplynění vývěvy používejte vzduch nebo inertní plyn, který je zbaven prachu a smítek. Tlak při odvětrávacím otvoru musí být menší než 2 bary (nad atmosférickým tlakem). Pro čerpání agresivních plynů jsou tyto vývěvy vybaveny speciálním otvorem, který umožňuje plynulý přítok inertního plynu (např. N<sub>2</sub>, Ar) pro ochranu ložisek vývěvy (viz přílohu "Technical Information").

---

**NEBEZPEČÍ!**

Pokud používáte vývěvu pro čerpání toxických, hořlavých nebo radioaktivních plynů, dodržujte prosím požadované postupy pro likvidaci každého plynu. Vývěvu nepoužívejte v přítomnosti výbušných plynů.

## Zapnutí a používání vývěvy TV 801 Navigator Bolted Flange

Pro uvedení vývěvy TV 801 Navigator Bolted Flange do provozu je nutné přivést síťové napětí. Integrovaný regulátor automaticky zjišťuje blokování, přítomnost spouštěcích signálů a uvede vývěvu do provozu. První spuštění vývěvy je v režimu “pozwolného rozběhu”. Jakmile bude rozběhový cyklus dokončen, režim “pozwolného rozběhu” se automaticky vypne a další starty již budou probíhat bez “pozwolného rozběhu”. Chcete-li opět zapnout režim “pozwolného rozběhu”, musíte jej aktivovat příslušným programovým příkazem (viz odstavec “Popis komunikace RS 232/485” v příloze “Technical Information”). Zelená kontrolka umístěná na čelním panelu základny vývěvy TV 801 Navigator Bolted Flange indikuje provozní stavy systému blikáním:

- bez blikání: vývěva se otáčí normálně;
- pomalé blikání (interval cca 400 ms): systém se pozvolna rozbíhá nebo brzdí, nebo stojí, nebo je ve stavu “čekání na blokování”;
- rychlé blikání (interval cca 200 ms): poruchový stav.

## Vypnutí vývěvy TV 801 Navigator Bolted Flangese šroubovanou přírubou

Vývěva TV 801 Navigator Bolted Flange se šroubovanou přírubou se vypne odpojením síťového napětí. Vestavěný kontrolér vývěvu okamžitě zastaví.

**NEBEZPEČÍ!**



Pro zajištění bezpečnosti obsluhy musí být controller čerpadla Turbo-V napájený trojžilovým přívodním kabelem (viz tabulka dílů, které lze doobjednat) se zástrčkou (mezinárodně schválenou). Používejte tento kabel se zástrčkou a patřičně uzemněnou zásuvku, abyste předešli úrazu elektrickým proudem a aby byly zaručené požadavky norem ES. Vysoké napětí, které vzniká v controlleru může způsobit vážné zranění, i smrtelné. Před prováděním zásahů údržby uvnitř jednotky přívodní kabel odpojte.

---

## Nouzové zastavení

Pro okamžité zastavení vývěvy TV 801 Navigator Bolted Flange se šroubovanou přírubou v nouzové situaci je třeba odpojit napájecí kabel ze síťové zásuvky.

## Údržba

Vývěva TV 801 Navigator Bolted Flange se šroubovanou přírubou nevyžaduje žádnou údržbu. Veškeré práce na tomto zařízení musí provádět oprávněné osoby.

---

**NEBEZPEČÍ!**



Než začnete provádět jakékoli práce na tomto zařízení, odpojte jej od sítě, odzdušněte vývěvu otevřením příslušného ventilu, počkejte, až se rotor přestane otáčet a počkejte, dokud povrchová teplota vývěvy neklesne pod 50 °C.

---

V případě poruchy kontaktujte místní servisní středisko firmy Agilent, které může dodat náhradní repasované zařízení výměnou za porouchané.



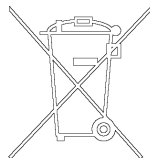
**POZNÁMKA**

Před odesláním vývěvy výrobci na opravu nebo výměnu za repasovaný kus, musíte list "Health and Safety" (Zdraví a bezpečnost) přiložený k tomuto návodu vyplnit a odeslat do kanceláře místního prodejního oddělení. Před odesláním zařízení musíte k zařízení přibalit kopii tohoto listu.

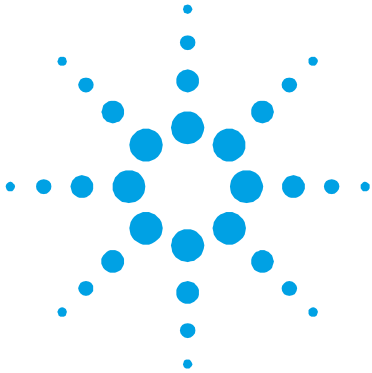
Pokud se má zařízení vyřadit, musí se zlikvidovat v souladu s konkrétními státními normami.

## Likvidace

Význam loga "WEEE" nacházejícího se na štítku. Níže uvedený symbol odpovídá směrnici CE pojmenovaným "WEEE". Tento symbol **(platný jen pro státy Evropské Unie)** určuje, že výrobek, který je takto označen NESMÍ být likvidován společně s ostatními domácími nebo průmyslovými odpady, ale je nutno ho předat do patřičných provozních sběrů, kde musí být tříděn a likvidován odděleně od městského odpadu. Uživatel, který má výrobek likvidovat doporučujeme, aby se nakontaktoval přímo s výrobcem nebo prodejcem, který se po patřičném prověření termínů a smluvních podmínek postará o kompletní likvidaci uvedeného výrobku.



## **13** **Návod k Použití** **Likvidace**



## 14 Návod na Obsluhu

Bezpečnostný návod pre Turbomolekulárne vývevy	172
Všeobecné informácie	173
Uchovávanie	174
Príprava na inštaláciu	175
Inštalácia	176
Upevnenie vývevy	177
Použitie	178
Zapnutie a použitie zariadenia TV 801 Navigator Bolted Flange	179
Vypnutie zariadenia TV 801 Navigator Bolted Flange	179
Núdzové zastavenie	180
Údržba	180
Likvidácia	181

Preklad originálneho návodu



## Bezpečnostný návod pre Turbomolekulárne vývevy

Turbomolekulárne vývevy, ak sú následovne popisované, obsahujú veľké množstvo kinetickej energie vďaka vysokej otáčavej rýchlosti v kombinácii s konkrétnym objemom ich rotorov.

V prípade systémovej poruchy, napr. pri kontakte rotora/statora alebo pri zrúcaní rotora sa môže uvoľniť rotačná energia.

---

**NEBEZPEČIE!**

**Pokyny k inštalácii uvedené v tomto návode musia byť prísne dodržované za účelom prevencie zranenia obsluhy!**



## Všeobecné informácie

Toto zariadenie je určené pre profesionálnych pracovníkov. Skôr než začnete zariadenie používať, prečítajte si návod na použitie a všetky ďalšie pokyny spoločnosti Agilent. Spoločnosť Agilent nenesie žiadnu zodpovednosť za akékoľvek udalosti, zapríčinené postupom, ktorý nie je v súlade, dokonca ani v čiastočnom súlade, s týmito pokynmi, zapríčinené nesprávnym používaním zariadenia nepoučenými osobami, neoprávnenou úpravou zariadenia alebo akýmkoľvek postupom, ktorý je v rozpore so špecifickými štandardmi danej krajiny.

Zariadenie TV 801 Navigator Bolted Flange predstavuje integrovaný systém s turbomolekulárnou vývevou pre vysoké a ultravysoké vákuové aplikácie s relevantným kontrolérom. Systém dokáže vyčerpať ľubovoľný typ plynu alebo plynnej zmesi. Nie je vhodný na vyčerpanie tekutín alebo pevných častí. Vyčerpanie zabezpečuje veľmi rýchla turbína (max. 38000 otáčok/minútu), poháňaná vysokovýkonným 3-fázovým elektrickým motorom. Zariadenie TV 801 Navigator Bolted Flange neobsahuje žiadne kontaminačné činidlá, a preto sa hodí pre aplikácie, vyžadujúce „čisté“ vákuum.

Zariadenie je vybavené pomocnými konektormi na pripojenie ďalšieho ventilátora, na ovládanie vetracieho ventilu a kvôli možnosti ovládania zo vzdialeného miesta pomocou hosťovského počítača, pripojeného cez sériovú komunikačnú linku (RS232 alebo RS485).

Nasledujúce časti obsahujú všetky potrebné informácie, ktoré zaručujú bezpečnosť pracovníka v priebehu práce so zariadením. Podrobné informácie sa nachádzajú v dodatku „Technical Information“.

Návod na použitie obsahuje tieto štandardné označenia:

---

**NEBEZPEČIE!**



Varovania majú sústrediť pozornosť pracovníka na určitý postup alebo činnosť, nesprávne vykonanie ktorých môže spôsobiť vážne zranenie.

---

**POZOR!**

Upozornenia označujú postupy, nedodržanie ktorých môže spôsobiť poškodenie zariadenia.

---

**POZNÁMKA**

Poznámky upozorňujú na dôležité informácie z textu.

---

## Uchovávanie

Ak chcete, aby turbomolekulárne vývevy značky Agilent podávali maximálny a spoľahlivý výkon, dodržiavajte nasledujúce pokyny:

- neprekračujte nasledujúce špecifikácie prostredia počas prevozu, prenášania a uchovávanie vývev:
  - rozsah teplôt: -20 °C až 70 °C
  - rozsah relatívnej vlhkosti: 0 až 95 % (bez kondenzácie)
- zákazník musí pri prvom spustení turbo vývevy vždy použiť režim soft štartu
- skladovateľnosť turbomolekulárnej vývevy je 10 mesiacov odo dňa dodania.

**POZOR!**

Ak z akéhokoľvek dôvodu vyprší čas skladovateľnosti zariadenia, vráťte vývevu do závodu, v ktorom bola vyrobená. Informácie získate u miestneho zastúpenia spoločnosti Agilent pre predaj a servis.

---

## Príprava na inštaláciu

Zariadenie TV 801 Navigator Bolted Flange sa dodáva v špeciálnom ochrannom balení. Ak je balenie poškodené (čo sa môže stať napríklad počas prepravy), obráťte sa na miestne zastúpenie spoločnosti Agilent.

Počas vybaľovania systému dbajte na to, aby zariadenie nespadlo, nebolo vystavené nárazu alebo prudkému otrasu, alebo vibráciám.

Obalový materiál zlikvidujte predpísaným spôsobom. Materiál je 100% recyklovateľný a spĺňa požiadavky smernice EEC 85/399.

**POZOR!**

Ak chcete predísť problémom s odplyňovaním, nechytajte komponenty, ktoré budú vystavené vákuu holými rukami. Vždy používajte rukavice alebo inú vhodnú ochranu.

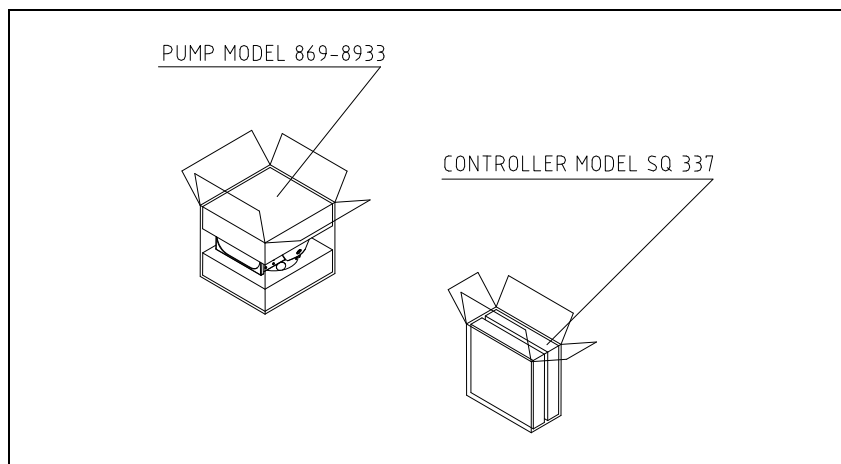
---

**POZNÁMKA**

Bežné vystavenie vplyvu prostredia nemôže zariadenie TV 801 Navigator Bolted Flange poškodiť. Napriek tomu je vhodné, aby zariadenie zostalo zabalené až do inštalácie kvôli prevencii usadzovania prachu.

---

## 14 Návod na Obsluhu Inštalácia



Postava 1

## Inštalácia

### POZOR!

Neodstraňujte lepiaci a ochranný uzáver skô, ...z pripojíte turbovýevu k systému.

Zariadenie vždy nainštalujte v miestnosti a v žiadnom prípade ho nepoužívajte v prostredí, v ktorom by bolo vystavené vplyvu počasia (dážď, sneh, mráz), prachu, agresívnym plynom, výbušným alebo veľmi horľavým látkam. Počas činnosti zariadenia je potrebné zabezpečiť tieto vlastnosti prostredia:

- maximálny tlak: 2 bary nad úrovňou atmosférického tlaku
- teplota: od +10 °C do +45 °C
- relatívna vlhkosť: 0 – 90 % (bez kondenzácie)

V prítomnosti magnetického poľa musí byť výveva chránená feromagnetickým štítom. Podrobné informácie sa nachádzajú v dodatku „Technical Information“.

Zariadenie TV 801 Navigator Bolted Flange sa musí pripojiť k primárnej výveve (pozri „Technical Information“).



## Upevnenie vývevy

### NEBEZPEČIE!



Ak sa objaví chyba rotora, pripojenie vývevy k systému bude vystavené silnému točivému momentu. Ak pripojenie nie je dostatočne pevné, aby točivému momentu odolalo, môže sa odpojiť výveva od systému alebo kryt motora od plášťa vývevy. V takom prípade sa môžu z vývevy alebo systému prudko vymrštiť kovové časti a spôsobiť vážne zranenie alebo smrť a/alebo poškodiť ďalšie zariadenia.

Upevnite zariadenie TV 801 Navigator Bolted Flange do stabilnej polohy tak, že pripevníte vstupnú prírubu turbovývevy k protiprírube systému. Pripojenie musí byť schopné vydržať točivý moment 8900 Nm okolo vlastnej osi. Napríklad toto zariadenie Bolted Flange sa môže upevniť pomocou veľmi pevných oceľových skrutiek (trieda vyššia než 8.8).

Nasledujúca tabuľka uvádza potrebný počet skrutiek a relevantný stanovený točivý moment.

Tab. 1

PRÍRUBA	POČET	STANOVENÝ TOČIVÝ MOMENT
160 skrutkovacia	8	5 Nm

Turbovýveva s prírubou ConFlat musí byť pripojená k vákuovej komore pomocou vhodného hardware značky Agilent. Podrobné informácie sa nachádzajú v dodatku „Technical Information“.

Zariadenie TV 801 Navigator Bolted Flange môže byť nainštalované v ľubovoľnej polohe.

### POZNÁMKA

Zariadenie TV 801 Navigator Bolted Flange sa nemôže upevniť pomocou vlastnej základne.

#### POZOR!

Zariadenie TV 801 Navigator Bolted Flange patrí do druhej inštalačnej (prepáťovej) kategórie podľa normy EN 61010-1. Zariadenie je potrebné pripojiť ku zdroju napájania, ktorý vyhovuje uvedenej kategórii. Zariadenie TV 801 Navigator Bolted Flange má konektory pre vstup/výstup a konektory sériovej komunikácie, ktoré je potrebné pripojiť k vonkajšiemu okruhu tak, aby nebola dostupná žiadna elektrická súčasť. Presvedčite sa, či zariadenie, pripojené k TV 801 Navigator Bolted Flange má adekvátnu izoláciu aj pre prípad samostatnej chyby podľa normy EN 61010-1.

---

## Použitie

Táto časť popisuje základné spôsoby použitia zariadenia. Skôr než začnete systém používať, zapojte všetky elektrické a pneumatické pripojenia. Teplota vstupnej príruby počas zahrievania vákuovej komory nesmie prekročiť 120 °C.

---

#### NEBEZPEČIE!



**Nikdy nepoužívajte turbovýevu, ak vstupná príruby nie je pripojená k vákuovej komore. V priebehu zahrievania sa nikdy nedotýkajte turbovýevy ani žiadneho príslušenstva. Vysoké teploty môžu spôsobiť popáleniny**

---

#### POZOR!

Dbajte na to, aby výveva počas činnosti nebola vystavená nárazom, kmitaniu alebo prudkým pohybom. Mohli by sa poškodiť ložiská. Vývevu preplachujte pomocou vzduchu alebo inertného plynu, zbaveného prachu a častíc. Tlak na preplachovacom vstupe musí byť nižší než 2 bar (pretlakový). Vývevy sú vybavené špeciálnym vstupom na vyčerpávanie agresívnych plynov, ktoré umožňujú stabilný tok inertného plynu (napríklad N<sub>2</sub>, Ar) kvôli ochrane ložísk vývevy (pozri dodatok „Technical Information“).

---

**NEBEZPEČIE!**



Ak vývevu používate na vyčerpávanie toxických, horľavých alebo rádioaktívnych plynov, dodržiavajte prosím požadované postupy pre likvidáciu jednotlivých plynov. Nepoužívajte vývevu v prítomnosti výbušných plynov.

## Zapnutie a použitie zariadenia TV 801 Navigator Bolted Flange

Ak chcete zapnúť zariadenie TV 801 Navigator Bolted Flange, musíte ho pripojiť ku zdroju napájania. Integrovaný kontrolér automaticky rozpozná spojenie, spustí signál a zapne vývevu.

Prvé spustenie vývevy prebehne v režime „Soft Start (Jemný štart)“. Po dokončení spúšťacieho cyklu sa režim „Soft Start“ automaticky odpojí a všetky nasledujúce spustenia zariadenia prebehnú bez režimu „Soft Start“. Ak chcete režim „Soft Start“ obnoviť, musíte ho aktivovať vhodným softwarovým príkazom (pozri časť RS 232/485 „COMMUNICATION DESCRIPTION – Popis komunikácie“ v dodatku „Technical Information“).

Zelená dióda LED na základnom čelnom paneli zariadenia TV 801 Navigator Bolted Flange ukazuje frekvenciou blikania spôsob činnosti systému:

- žiadne blikanie: výveva normálne rotuje
- pomalé blikanie (interval asi 400 ms): systém je v niektorom z týchto stavov: stúpanie/klesanie, brzdenie, Stop alebo „Čakanie na spojenie“;
- rýchle blikanie (interval asi 200 ms): chybový stav

## Vypnutie zariadenia TV 801 Navigator Bolted Flange

Ak chcete vypnúť zariadenie TV 801 Navigator Bolted Flange, musíte ho odpojiť od zdroja napájania. Zabudovaný kontrolný modul vývevu okamžite zastaví.

#### **NEBEZPEČIE!**



Z dôvodu bezpečnosti obsluhujúceho pracovníka musí byť kontrolné zariadenie napájané pomocou 3-žilovej šnúry (viď tabuľku dielov, ktoré možno objednať) so zástrčkou (medzinárodne schválenou). Túto šnúru so zástrčkou používajte spolu s vhodne uzemnenou zásuvkou, aby nedošlo k zásahu elektrickým prúdom a aby boli splnené požiadavky noriem ES. Vysoké napätie v kontrolnom zariadení môže spôsobiť vážne škody alebo smrť. Prv než začnete prevádzať údržbárske práce v tejto jednotke, odpojte napájaciu šnúru.

---

## Núdzové zastavenie

Ak chcete zariadenie TV 801 Navigator Bolted Flange okamžite vypnúť v stave núdze, musíte vytiahnuť kábel napájania zo zásuvky zdroja napájania.

## Údržba

Zariadenie TV 801 Navigator Bolted Flange nevyžaduje žiadnu údržbu. Akékoľvek úpravy a opravy systému musí vykonať autorizovaný personál.

---

#### **NEBEZPEČIE!**



Skôr než začnete čokoľvek robiť v systéme, odpojte ho od zdroja napájania, vyvetrajte vývevu tak, že otvoríte príslušný ventil, počkajte, kým sa rotor neprestane otáčať a kým teplota povrchu vývevy neklesne pod 50 °C.

---

V prípade poruchy zariadenia vyhľadajte kontaktné stredisko spoločnosti Agilent, kde vám pokazený systém vymenia.

**POZNÁMKA**

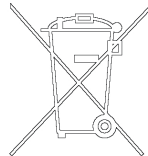
Skôr než systém odošlete na opravu alebo výmenu, musíte vyplniť dotazník "Zdravie a bezpečnosť", Dotazník pripojený k návodu na použitie je potrebné vyplniť a odoslať miestnemu predajcovi. Kópiu dotazníka vložte do balíka so systémom a odošlite spolu s ním.

---

Ak je potrebná likvidácia systému, musí prebehnúť v súlade so špecifickými predpismi danej krajiny.

## Likvidácia

Význam loga "WEEE" nachádzajúceho sa na štítkoch. Aplikovanie doluo značeného symbolu dodržiava smernicu EÚ s názvom "WEEE". Tento symbol (**platný iba pre štáty Európskej Únie**) znamená, že výrobok s týmto štítkom NESMIE byť odstránený spolu s bežným domácim alebo priemyselným odpadom, ale sa musí odstrániť ako delený odpad. Vyzývame preto konečného užívateľa, aby sa skontaktoval s dodávateľom prístroja, či už je to výrobca alebo predajca za účelom jeho likvidácie podľa zmluvných podmienok predaja.



## **14** **Návod na Obsluhu** **Likvidácia**



## 15 Priročnik za Navodila

Varnostna navodila za Turbomolekularne črpalke	184
Splošne informacije	185
Shranjevanje	186
Priprava za montažo	187
Montaža	188
Pritrjevanje črpalke	189
Uporaba	190
Vklop in uporaba naprave TV 801 Navigator Bolted Flange	191
Izklop naprave TV 801 Navigator Bolted Flange	191
Zaustavitev v sili	192
Vzdrževanje	192
Odlaganje odpadkov	193

Prevod navodil v izvirniku



## Varnostna navodila za Turbomolekularne črpalke

Turbomolekularne črpalke, opisane v naslednjih navodilih vsebujejo veliko količino kinetične energije zaradi visoke hitrosti v povezavi s specifičnimi masami rotorjev.

V primeru nepravilnega delovanja sistema, na primer pri dotiku rotorja/statorja ali poškodbe rotorja se lahko sprosti rotacijska energija.

---

**SVARILO!**



**Da bi se izognili poškodbam opreme in preprečili poškodbe osebja morate natančno slediti navodilom za nameščanje iz tega priročnika!**

---



## Splošne informacije

Oprema je namenjena za profesionalno uporabo. Pred uporabo mora uporabnik prebrati navodila za uporabo in vse dodatne informacije, ki mu jih je posredoval Agilent. Agilent ni odgovoren za dogodke, ki bi nastali zaradi neupoštevanja teh navodil, nepravilne uporabe in nepooblaščenega poseganja v opremo ali kakršnega koli dejanja, ki niso v skladu s standardi.

TV 801 Navigator Bolted Flange je integriran sistem s turbomolekularno črpalko za visoko in ultra visoko vakuumsko uporabo s primernim krmilnikom. Sistem lahko črpa vse tipe plinova ali plinskih zmesi. Ni primeren za črpanje tekočine ali trdnih delcev. Črpanje se izvaja preko hitre turbine (maks. 38000 rpm), ki jo vodi visoko učinkovit 3-fazni električni motor. TV 801 Navigator Bolted Flange ne vsebuje onesnaževalnih agentov in je primeren za »čisto« vakuumiranje.

Opremljen je s pomožnimi priljučki za dodaten ventilator, ki skrbi za nazor šobe za zrak, ki je nadzorovana z računalnikom preko serijske povezave (RS232 ali RS485).

Naslednji odstavki vsebujejo informacije, ki so potrebne za varnost tistega, ki uporablja to opremo. Podrobne informacije lahko najdete v prilogi »Technical Information«.

## 15 Priročnik za Navodila

### Shranjevanje

Navodila so napisana po naslednjem standardnem protokolu:

---

#### SVARILO!



Opozorila so za to, da pritegnejo pozornost uporabnika na določene postopke pri katerih lahko pride do resnih poškodb, če se jih ne drži.

---

#### POZOR!

Sporočila so prikazana pred postopki pri katerih lahko pride do poškodbe opreme.

---

#### OPOMBA

Opombe vsebujejo vse najbolj pomembne informacije iz besedila.

---

## Shranjevanje

Da bi zagotovili maksimalni učinek in zanesljivost črpalk Agilent Turbomolecular se morate držati naslednjih vodil:

- Pri pošiljanju, premikanju in shranjevanju črpalk ne smete preseči naslednjih specifikacij:
  - temperaturno območje: -20 °C do 70 °C
  - območje relativne vlažnosti: 0 do 95 % (brez kondenza)
- Turbomolekularne črpalke morate pred prvo uporabo zmerja zagnati mehko.
- Življenjska doba turbomolekularne črpalke je 10 mesecev od datum pošiljanja.

**POZOR!**

Če zaradi kakršnega koli razloga presežete življenjsko dobo, je treba črpalko vrniti v tovarno. Za dodatne informacije kontaktirajte lokalnega predstavnika prodaje in storitev za Agilent Vacuum.

---

## Priprava za montažo

TV 801 Navigator Bolted Flange je dobavljen v posebni zaščitni embalaži. Če je embalaža poškodovana, kontaktirajte lokalno prodajno pisarno.

Pri odpiranju sistema pazite, da vam ne pade iz rok oz. ga ne stresajte.

Embalažo zavržite v skladu s pravili. Material je možno v celoti reciklirati in je v skladu z ECC direktivo 85/399.

**POZOR!**

Komponent, ki bodo izpostavljene vakuumu se ne dotikajte z golimi rokami, saj boste tako preprečili probleme puščanja. Zmeraj uporabite rokavice ali drugo primerno zaščito.

---

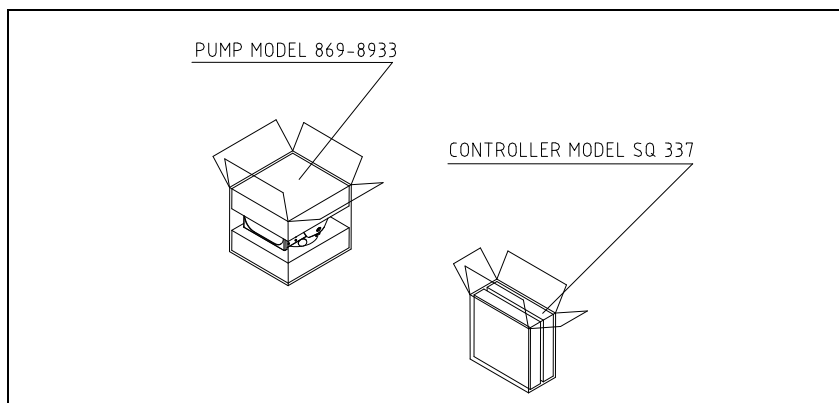
**OPOMBA**

Normalna izpostavljenost na okolje ne more poškodovati naprave TV 801 Navigator Bolted Flange. Kljub temu je priporočljivo, da je enota zaprta dokler je ne namestite v sistem. S tem boste preprečili onesnaženje s prahom.

---

## 15 Priročnik za Navodila

### Montaža



Slika 1

## Montaža

### POZOR!

Lepljiv in zaščitni pokrov ne odstranjujte dokler ne povežete turbo črpalko na sistem.

Napravo nameščajte samo odznotraj in v nobenem primeru je ne nameščajte v okolju, ki je izpostavljeno na atmosferske agente (dež, sneg, led), prah, agresivni plini ali v okoljih kjer obstaja nevarnost požara.

Tekom delovanja je treba spoštovati naslednje pogoje:

- Maksimalen pritisk: 2 bara nad pritiskom atmosfere
- temperatura: Od +10 °C od +45 °C
- Relativna vlažnost: 0 – 90 % (brez kondenza)

V prisotnosti magnetnih polje mora črpalka biti zaščitena s feromagnetnim ščitom. Za dodatne informacije glejte prilogo "Technical Information".

TV 801 Navigator Bolted Flange morate priključiti na primarno črpalko (glej "Technical Information").

## Pritrjevanje črpalke

**SVARILO!**



Če pride do napake na rotorju potem lahko med povezavo črpalke s sistemom pride do velikega navora. Če povezava ne more izdržati takšnega navora se lahko črpalka izključi iz sistema ali se ohišje motorja iztrga iz nosilca črpalke. V takšnem primeru lahko priletijo kovinski delci iz črpalke ali sistema in povzročijo resne poškodbe ali smrt in/ali poškodujejo okoliško opremo.

Namestite TV 801 Navigator Bolted Flang na stabilno pozicijo tako, da zmontirate dovodno prirobnico turbo črpalke na prirobnico na sistemu tako, da povezava lahko zdrži navor večji od 8900 Nm okoli osi. Na primer, to prirobnico lahko namestite z močnimi jeklenimi vijaki (razred, višji od 8.8).

Spodnja tabela prikazuje število potrebnih vijakov in pripadajoči navor.

**Tab. 1**

PRIROBNICA	N.	NAVOR
160 Bolted	8	5 Nm

Turbo črpaklo z dovodno ConFlat prirobnico je treba fiksirati na vakuumsko ležišče s pomočjo primerne Agilent strojne opreme. Za dodatne informacije glejte prilogo "Technical Information".

TV 801 Navigator Bolted Flange lahko montirate v številne pozicije.

**OPOMBA**

Naprave TV 801 Navigator Bolted Flange ne morete fiksirati z njegovo lastno spodnjo ploskvijo.

#### POZOR!

Po direktivi EN 61010-1 spada TV 801 Navigator Bolted Flange v skupino za drugo nameščanje (ali prekovoltažo). Napravo priljučite na napetost, ki je v skladu z zgornjo kategorijo. Naprava TV 801 Navigator Bolted Flange ima vhodne/izhodne in serijske priključke, ki jih je treba povezati na zunanja vezja tako, da noben električni del ni dosegljiv. Prepričajte se, da je izolacija naprave, priključene na TV 801 Navigator Bolted Flange, primerna tudi v primerno eno napake, kar je opisano v direktivi EN 61010-1.

---

## Uporaba

Ta odstavek opisuje osnovne postopke za uporabo. Pred uporabo sistema povežite vse električne in pnevmatske povezave. Pri segrevanju vakuumskega ležišča temperatura dovodne prirobnice ne sme preseči 120 °C.

---

#### SVARILO!



**Turbo črpalke ne uporabljajte, če dovodna prirobnica ni priključena na vakuumsko ležišče. Tekom segrevanja se turbo črpalke ali njenih delov ne dotikajte. Visoka temperatura lahko povzroči opekline.**

---

#### POZOR!

Izogibajte se udarcem, oscilacijam ali nenadnim premikom črpalke tekom delovanja. Nosilci se lahko poškodujejo. Za prezračevanje črpalke uporabite zrak ali inertni plin brez prahu ali delcev. Pritisk na oddušniku mora biti manjši od 2 bara (nad pritiskom atmosfere). Za črpanje agresivnih plinov so te črpalke opremljene s priključkom, ki omogoča stalen pretok inertnih plinov (kot N<sub>2</sub>, Ar) za zaščito nosilcev (glej prilogo "Technical Information").

---

**SVARILO!**



Pri črpanju strupenih, vnetljivih ali radioaktivnih plinov, sledite zahtevanim navodilom za odstranjevanje vsakega plina. Črpalke ne uporabljajte v prisotnosti eksplozivnih plinov.

## Vklop in uporaba naprave TV 801 Navigator Bolted Flange

Za vključitev TV 801 Navigator Bolted Flange morate priključiti napetost. Vgrajeni kontroler samodejno prepozna zaporo in prisotnost signalov za vklop ter zažene črpalko.

Prvi zagon črpalke je v načinu »mehkega zaganjanja« (»Soft Start«). Ko se začetni cikel zaključi, se način »Soft Start« samodejno onemogoči in na voljo so naslednji zagoni brez načina »Soft Start«. Za ponovno aktiviranje »Soft Start« načina je potreben ustrezen programski ukaz (glej odstavek »Opis komunikacije RS 232/485« v prilogi » Technical Information «.

Zelena LED dioda, ki se nahaja na sprednji plošči TV 801 Navigator Bolted Flange, s hitrostjo utripanja označuje delovne pogoje sistema:

- Brez utripanja: Črpalka je normalno vrti;
- Počasno utripanje (perioda približno 400 ms): Sistem je v stanju ramp, breaking, stop ali v stanju »Waiting for interloc«;
- Hitro utripanje (perioda približno 200 ms): Napaka.

## Izklop naprave TV 801 Navigator Bolted Flange

Za izklop naprave TV 801 Navigator Bolted Flange morate prekiniti dovod napetosti. Vgrajen kontroler takoj zaustavi črpalko.

**SVARILO!**



Za varnost operaterja mora biti krmilnik Turbo-V napajan preko triveznega napajalnega kabla (glej tabelo delov, ki se lahko naročijo) z vtikačem (potrjen na mednarodnem nivoju). Uporabljajte ta kabel in vtikač skupaj s primerno ozemljeno vtičnico, tako, da vas tok ne strese in da zadovoljite EU predpisom. Visoka napetost, ki je prisotna v krmilniku, lahko povzroči hude poškodbe ali smrt. Preden začnete z vzdrževalnimi postopki v notranjosti, izvlecite napajalni kabel.

---

## Zaustavitev v sili

Za takojšen izklop naprave TV 801 Navigator Bolted Flange je treba izključiti napetostni kabel iz napetosti.

## Vzdrževanje

Naprave TV 801 Navigator Bolted Flange ni potrebno vzdrževati. Kakršno koli delo na sistemu mora opraviti avtorizirano osebje.

---

**SVARILO!**



Pred začetkom dela na sistemu, ga izključite iz napetosti, prečistite črpalko tako, da odprete primerno odprtino, počakajte, da se rotor ustavi in počakajte, da površinska temperatura črpalke pade pod 50 °C.

---

V primeru okvare, kontaktirajte lokalni Agilent servisni center, ki vam lahko zamenja pokvarjen sistem z novim.

**OPOMBA**

Preden odnesete sistem na popravilo ali zamenjavo z drugo enoto, morate izpolniti »Health and Safety« obrazec, ki je priložen navodilom in ga poslate lokalni prodajni pisarni. Pred pošiljanjem morate kopijo obrazca vstaviti v embalažo sistema.

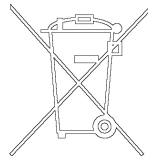
---

Sistem je treba uničiti v skladu z določenimi nacionalnimi standardi.

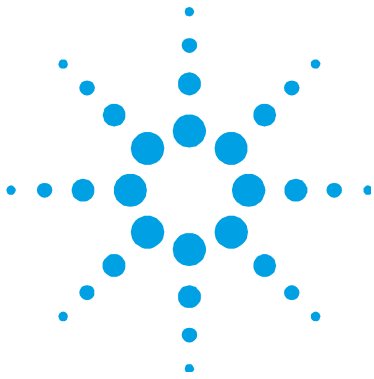


## Odlaganje odpadkov

**Pomen znamke "WEEE" na etiketah.** Spodaj navedeni simbol je v skladu z direktivo ES znano pod imenom "WEEE". Ta simbol (**ki velja samo v državah Evropske Skupnosti**) pomeni, da izdelek **NE SMETE ODSTRANITI** skupaj z ostalimi komunalnimi ali pa industrijskimi odpadki, temveč morate poskrbeti za njihovo primerno ločevanje. Zato pozivamo uporabnike, da se ali pri prodajalnem centru ali pa pri prodajalcu seznanijo o postopku ločevanja in odstranitve odpadkov, šele nato, ko se je seznanil s pogoji in z merili kupopordajne pogodbe.



**15** Priročnik za Navodila  
Odlaganje odpadkov



## 16 Instructions for Use

Safety Guideline for Turbomolecular Pumps	196
General Information	197
Storage	198
Preparation for Installation	199
Installation	200
Pump Fixing	201
Use	202
Switching on and Use of TV 801 Navigator Bolted Flange	
TV 801 Navigator Bolted Flange Switching off	203
Emergency Stop	204
Maintenance	204
Disposal	205

Original Instructions



## Safety Guideline for Turbomolecular Pumps

Turbomolecular pumps as described in the following operating manual contain a large amount of kinetic energy due to the high rotational speed in combination with the specific mass of their rotors.

In case of a malfunction of the system for example rotor/stator contact or even a rotor crash the rotational energy may be released.

---

**WARNING!**



**To avoid damage to equipment and to prevent injuries to operating personnel the installation instructions as given in this manual should be strictly followed!**

---

## General Information

This equipment is destined for use by professionals. The user should read this instruction manual and any other additional information supplied by Agilent before operating the equipment. Agilent will not be held responsible for any events occurring due to non-compliance, even partial, with these instructions, improper use by untrained persons, non-authorized interference with the equipment or any action contrary to that provided for by specific national standards.

The TV 801 Navigator Bolted Flange is an integrated system with a turbo-molecular pump for high and ultra-high vacuum applications with its relevant controller. The system can pump any type of gas or gas compound. It is not suitable for pumping liquids or solid particles. The pumping action is obtained through a high speed turbine (max. 38000 rpm) driven by a high-performance 3-phase electric motor. The TV 801 Navigator Bolted Flange is free of contaminating agents and, therefore, is suitable for applications requiring a "clean" vacuum.

It is equipped with auxiliary connectors to supply an additional fan, to control the vent valve, to be controlled from a remote site by means of a host computer connected through a serial line (RS232 or RS485).

The following paragraphs contain all the information necessary to guarantee the safety of the operator when using the equipment. Detailed information is supplied in the appendix "Technical Information".

This manual uses the following standard protocol

---

**WARNING!**



Warning messages are for attracting the attention of the operator to a particular procedure or practice which, if not followed correctly, could lead to serious injury.

---

**CAUTION!**

The caution messages are displayed before procedures which, if not followed, could cause damage to the equipment

---

**NOTE**

Notes contain important information taken from the text.

---

## Storage

In order to guarantee the maximum level of performance and reliability of Agilent Turbomolecular pumps, the following guidelines must be followed:

- when shipping, moving and storing pumps, the following environmental specifications should not be exceeded:
  - temperature range: -20 °C to 70 °C
  - relative humidity range: 0 to 90 % (non condensing)
- the turbomolecular pumps must be always soft-started when received and operated for the first time by the customer
- the shelf life of a turbomolecular pump is 10 months from the shipping date.

**CAUTION!**

If for any reason the shelf life time is exceeded, the pump has to be returned to the factory. Please contact the local Agilent Vacuum Sales and Service representative for informations.

---

## Preparation for Installation

The TV 801 Navigator Bolted Flange is supplied in a special protective packing. If this shows signs of damage which may have occurred during transport, contact your local sales office. When unpacking the system, be sure not to drop it and avoid any kind of sudden impact or shock vibration to it.

Do not dispose of the packing materials in an unauthorized manner. The material is 100% recyclable and complies with EEC Directive 85/399.

**CAUTION!**

In order to prevent outgassing problems, do not use bare hands to handle components which will be exposed to vacuum. Always use gloves or other appropriate protection.

---

**NOTE**

Normal exposure to the environment cannot damage the TV 801 Navigator Bolted Flange. Nevertheless, it is advisable to keep it closed until it is installed in the system, thus preventing any form of pollution by dust.

---

## 16 Instructions for Use

### Installation

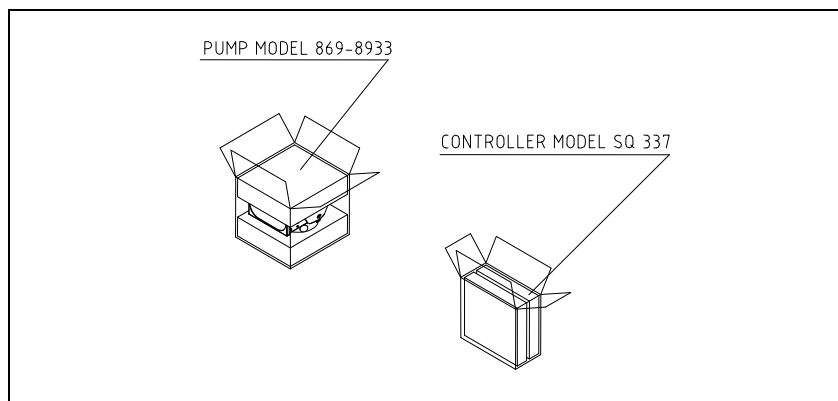


Figure 1

## Installation

### CAUTION!

Do not remove the adhesive and protective cap before connecting the turbopump to the system.

Install this device only in indoor ambient and in any case don't use in an environment exposed to atmospheric agents (rain, snow, ice), dust, aggressive gases, or in explosive environments or those with a high fire risk. During operation, the following environmental conditions must be respected:

- maximum pressure: 2 bar above atmospheric pressure
- temperature: from +10 °C to +45 °C
- relative humidity: 0 – 90 % (non-condensing)

In the presence of magnetic fields the pump must be protected using a ferromagnetic shield. See the appendix "Technical Information" for detailed information.

The TV 801 Navigator Bolted Flange must be connected to a primary pump (see "Technical Information").



## Pump Fixing

**WARNING!**



If a rotor failure occurs, the connection of the pump to the system could be subjected to a significant torque. If the connection is not sufficient to withstand that torque, the pump could detach from the system or the motor housing could detach from the pump envelope. In this case metal fragments could be projected from the pump or system, which could cause serious injury or death and/or damage to surrounding equipment.

Fix the TV 801 Navigator Bolted Flange in a stable position, mounting the inlet flange of the turbopump to the system counter-flange, with a connection capable of withstanding a torque of 8900 Nm around its axis. For example, this Bolted Flange can be fixed using high strength steel screws (class higher than 8.8).

The following table shows the necessary number of screws and the relevant fixing torque.

**Tab. 1**

FLANGE	N.	FIXING TORQUE
160 Bolted	8	5 Nm

The turbopump with ConFlat inlet flange must be fixed to the vacuum chamber by means of the appropriate Agilent hardware. See the appendix "Technical Information" for a detailed description.

The TV 801 Navigator Bolted Flange can be installed in any position.

**NOTE**

The TV 801 Navigator Bolted Flange cannot be fixed by means of its base.

## 16 Instructions for Use

### Use

#### CAUTION!

The TV 801 Navigator Bolted Flange belongs to the second installation (or overvoltage) category as per directive EN 61010-1. Connect the device to a mains line that satisfy the above category. The TV 801 Navigator Bolted Flange has Input/Output and serial communication connectors that must be connected to external circuits in such a way that no electrical part is accessible. Be sure that the insulation of the device connected to the TV 801 Navigator Bolted Flange is adequate even in the case of single fault as per directive EN 61010-1.

---

## Use

This paragraph details the fundamental operating procedures. Make all electrical and pneumatic connections before the use of the system. While heating the vacuum chamber, the temperature of the inlet flange must not exceed 120 °C.

---

#### WARNING!



**Never use the turbopump when the inlet flange is not connected to the vacuum chamber. Do not touch the turbopump or any of its accessories during the heating process. The high temperatures may cause burns.**

---

#### CAUTION!

Avoid impacts, oscillations or harsh movements of the pump when in operation. The bearings may become damaged. Use air or inert gas free from dust or particles for venting the pump. The pressure at the vent port must be less than 2 bar (above atmospheric pressure). For pumping aggressive gases, these pumps are fitted with a special port to allow a steady flow of inert gas (like N<sub>2</sub>, Ar) for pump bearing protection (see the appendix "Technical Information").

---

**WARNING!**



When employing the pump for pumping toxic, flammable, or radioactive gases, please follow the required procedures for each gas disposal. Do not use the pump in presence of explosive gases.

## Switching on and Use of TV 801 Navigator Bolted Flange

To switch on the TV 801 Navigator Bolted Flange it is necessary to supply the mains. The integrated controller automatically recognizes the interlock and start signals presence and start up the pump. The first pump start up is in “Soft Start” mode. When the start up cycle is finished, the “Soft Start” mode automatically is disabled, and the following start ups are without the “Soft Start” mode. To re-enable the “Soft Start” mode it must be activated by the suitable software command (see the paragraph “RS 232/485 COMMUNICATION DESCRIPTION” in the appendix “Technical Information”). The green LED located on the TV 801 Navigator Bolted Flange base front panel indicates with its flashing frequency the system operating conditions:

- with no flashing: the pump is normally rotating;
- slowly flashing (period of about 400 ms): the system is in ramp, or in braking, or in Stop, or in “Waiting for interlock” status;
- fast flashing (period of about 200 ms): error condition.

## TV 801 Navigator Bolted Flange Switching off

To switch off the TV 801 Navigator Bolted Flange it is necessary to remove the mains. The integrated controller immediately stops the pump.

**WARNING!**



The Turbo-V controller must be powered with 3-wire power cord (see orderable parts table) and plug (internationally approved) for user's safety. Use this power cord and plug in conjunction with a properly grounded power socket to avoid electrical shock and to satisfy CE requirements. High voltage developed in the controller can cause severe injury or death. Before servicing the unit, disconnect the input power cable.

---

## Emergency Stop

To immediately stop the TV 801 Navigator Bolted Flange in an emergency condition it is necessary to remove the supply cable from the mains plug.

## Maintenance

The TV 801 Navigator Bolted Flange does not require any maintenance. Any work performed on the system must be carried out by authorized personnel.

---

**WARNING!**



Before carrying out any work on the system, disconnect it from the mains, vent the pump by opening the appropriate valve, wait until the rotor has stopped turning and wait until the surface temperature of the pump falls below 50 °C.

---

In the case of breakdown, contact your local Agilent service center who can supply a reconditioned system to replace that broken down.

**NOTE**

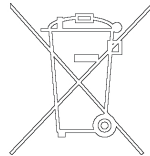
Before returning the system to the constructor for repairs, or replacement with a reconditioned unit, the "Health and Safety" sheet attached to this instruction manual must be filled-in and sent to the local sales office. A copy of the sheet must be inserted in the system package before shipping.

---

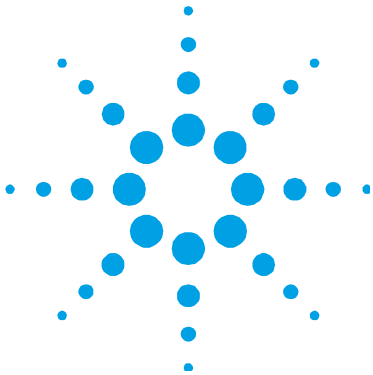
If a system is to be scrapped, it must be disposed of in accordance with the specific national standards.

## Disposal

**Meaning of the "WEEE" logo found in labels.** The following symbol is applied in accordance with the EC WEEE (Waste Electrical and Electronic Equipment) Directive. This symbol (**valid only in countries of the European Community**) indicates that the product it applies to must NOT be disposed of together with ordinary domestic or industrial waste but must be sent to a differentiated waste collection system. The end user is therefore invited to contact the supplier of the device, whether the Parent Company or a retailer, to initiate the collection and disposal process after checking the contractual terms and conditions of sale.



**16** Instructions for Use  
Disposal



## 17 Technical Information

Description of the TV 801 Navigator Bolted Flange	209
Pump Description	210
Controller Description	211
Technical Specification	212
TV 801 Navigator Bolted Flange Outline	215
Interconnections	217
P3 – Vent	217
P4 – External Fan	218
J1 - In-Out	218
Signal Description	219
How to Connect the Output Open Collector of the Controller	223
How to Connect the Outputs of the Controller	226
P2 – Serial	228
Procedure to Connect the Serial and I/O Ports to an External Cable	229
RS 232/RS 485 Communication Description	230
Communication Format	230
Communication Protocol	230
Examples	233
Window-Meanings	235

Original Instructions



## 17 Technical Information

### Disposal

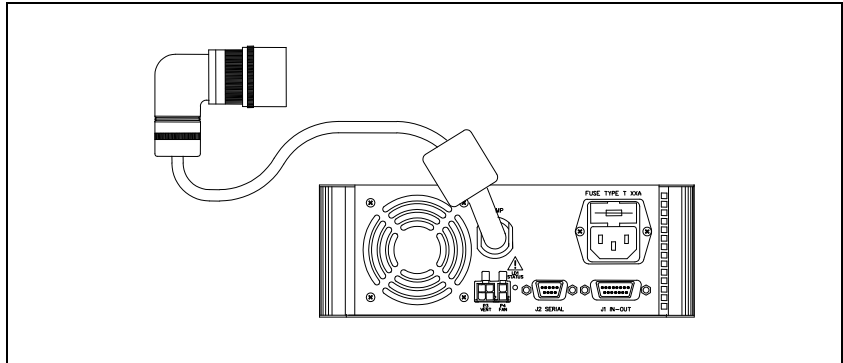
Air Cooling Kit	239
TV 801 Bolted Flange with Navigator Controller	239
Connection of the Fore-Vacuum Pump	240
Connection to the Pump	240
Pump Used in Presence of Magnetic Fields	242
Accessories and Spare Parts	242



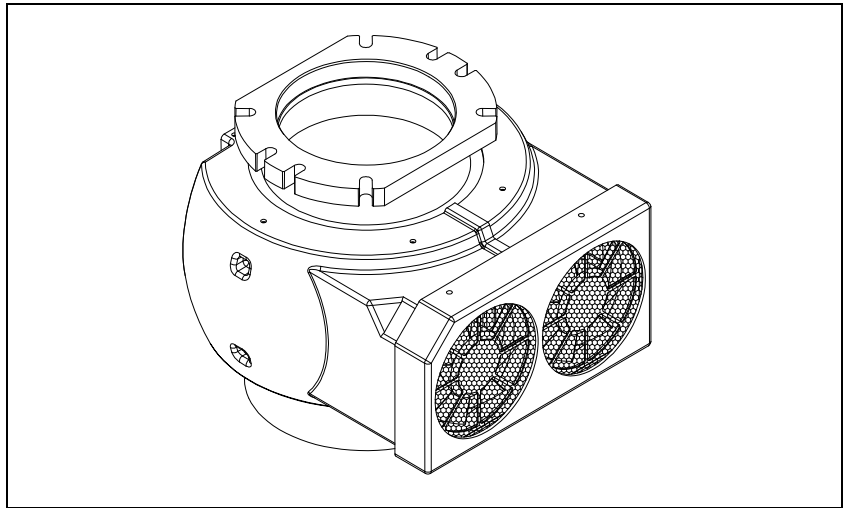
## Description of the TV 801 Navigator Bolted Flange

The TV 801 Navigator Bolted Flange is composed by a pump (869-8933) with an envelope with fins and a shroud with two fans and a dedicated navigator controller (SQ 337). The pump is equipped with a ISO 160 F high vacuum flange.

The following pictures show the pump and the controller.



**Figure 2** Controller model SQ 337



**Figure 3** Pump model 869-8933

## Pump Description

The pump consists of a high frequency motor driving a turbine fitted with 8 bladed stages and 4 Macrotrorr stages. The turbine rotates in an anticlockwise direction when viewed from the high vacuum flange end. The turbine is made of high-strength aluminium alloy, machined from a single block. Proceeding from the high vacuum to the for vacuum region, the turbine stages sequence is:

- 1st stage with a blade angle of 40° ,
- 2nd stage with a blade angle of 34° ,
- 3rd stage with a blade angle of 28° ,
- 4th and 5th stages with a blade angle of 24° ,
- 6th stage with a blade angle of 20° ,
- 7th and 8th stages with a blade angle of 16° .

The Macrotrorr stages are in the form of four discs.

The turbine rotor is supported by permanently lubricated high precision ceramic ball bearings installed on the forevacuum side of the pump.

The static blades of the stator are made of stainless steel. These are supported and accurately positioned by spacer rings.

The Macrotrorr stators are in the form of self-positioning machined discs with pumping channels and an opening restricted by the corresponding rotor discs. These are made of aluminium alloy.

During normal operation, the motor is fed with a voltage of 54 Vac three-phase at 646 Hz. To reduce losses during start-up to a minimum, the frequency increases according to a ramp with a higher initial voltage/frequency ratio.

The pump has to be air cooled and an external fan is available.

A thermistor sensor is mounted near the upper bearing to prevent the pump from overheating.

The pump is balanced after assembly with a residual vibration amplitude less than 0.01  $\mu\text{m}$ .

The pump can operate in any position and can be supported on the high vacuum flange. The connection of the forevacuum on the side of the pump is a KF 25 flange.

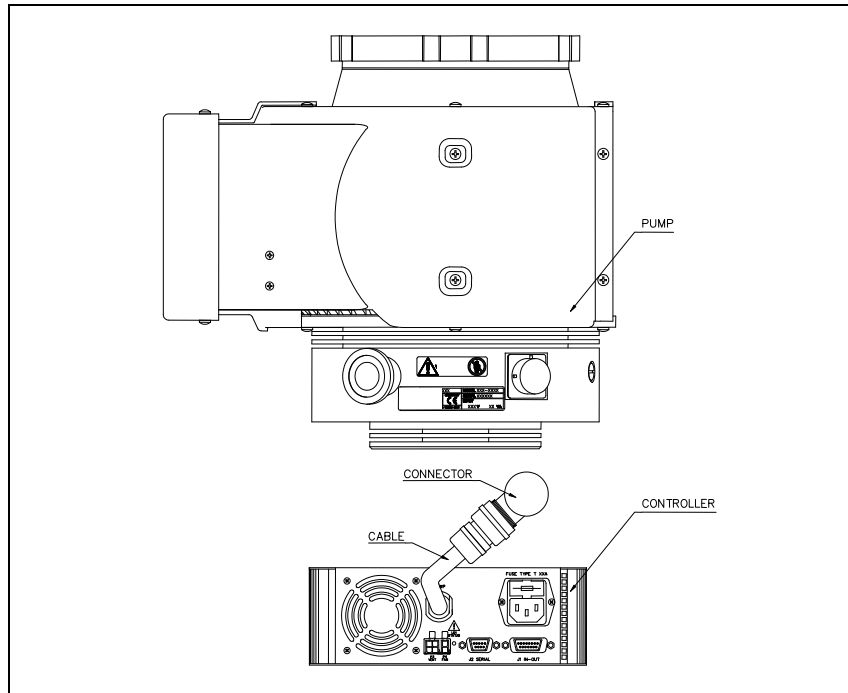


Figure 4

## Controller Description

The dedicated controller is a solid-state frequency converter which is driven by a single chip microcomputer and is composed of two PCBs which include power supply and 3-phase output, analog and input/output section, microprocessor and digital section. The power supply, together with the 3-phase output, converts the single phase AC mains supply into a 3-phase, low voltage, medium frequency output which is required to power the pump.

The controller can be operated by a remote host computer via the serial connection. A Windows-based software is available (optional).

## Technical Specification

**Tab. 2**

Pumping speed (with inlet screen)	
N <sub>2</sub> :	680 l/s
He:	810 l/s
H <sub>2</sub> :	850 l/s
Compression ratio	
N <sub>2</sub> :	>1 x 10 <sup>9</sup>
He:	5 x 10 <sup>7</sup>
H <sub>2</sub> :	2 x 10 <sup>6</sup>
Base pressure with recommended forepump	< 1 x 10 <sup>-10</sup> mbar ( < 1 x 10 <sup>-10</sup> Torr) <i>(According to standard DIN 28 428, the base pressure is that measured in a leak-free test dome, 48 hours after the completion of test dome bake-out, with a Turbopump fitted with a ConFlat flange and using the recommended pre-vacuum pump)</i>
Inlet flange	ISO 160 F
Foreline flange	KF 25
Rotational speed	38000 rpm
Start-up time	< 4 minutes
Recommended forepump	DS 402, TriScroll 300
Operating position	Any
Operating ambient temperature	+10 °C to +45 °C
Bakeout temperature	80° C at inlet flange max.
Vibration level (displacement)	< 0.01 μm at inlet flange
Lubricant	permanent lubrication
Cooling requirements	Forced air
Noise level	<55 dB(A) at 1 meter

Power supply:	
Input	100 - 240 Vac
voltage:	50 - 60 Hz
Input	600 VA
freq.:	30 to 35 W
Max input	- 450 W with forced air
power:	- 300 W with air
Stand-by	
power:	
Max	
operating power:	
Protection fuse	1 x 8 A
Compliance with:	UNI EN 292-1 UNI EN 292-2 EN-CENELEC 55011 IEC 1000-4-2 (ex 801-2) IEC 1000-4-3 (ex 801-3) IEC 1000-4-4 (ex 801-4) EN 61010-1 (IEC 1010-1) EN 1012-2
Power cable	With European or NEMA plug 3 meters long (optional)
Serial communication (Navigator kit)	RS232 cable with a 9-pin D type male connector and a 9-pin D type female connector, and Navigator software (optional)
Installation category	II
Pollution degree	2
Storage temperature	-20° C to +70° C
Weight kg (lbs)	
Pump:	27 (59.4)
Controller:	5.4 (12)

## 17 Technical Information

### Technical Specification

**NOTE**

When the TV 801 Navigator Bolted Flange has been stored at a temperature less than 5 °C, wait until the system has reached the above mentioned temperature.

---

## TV 801 Navigator Bolted Flange Outline

The following figure shows the TV 801 Navigator Bolted Flange outlines (dimensions are in mm [inches]).

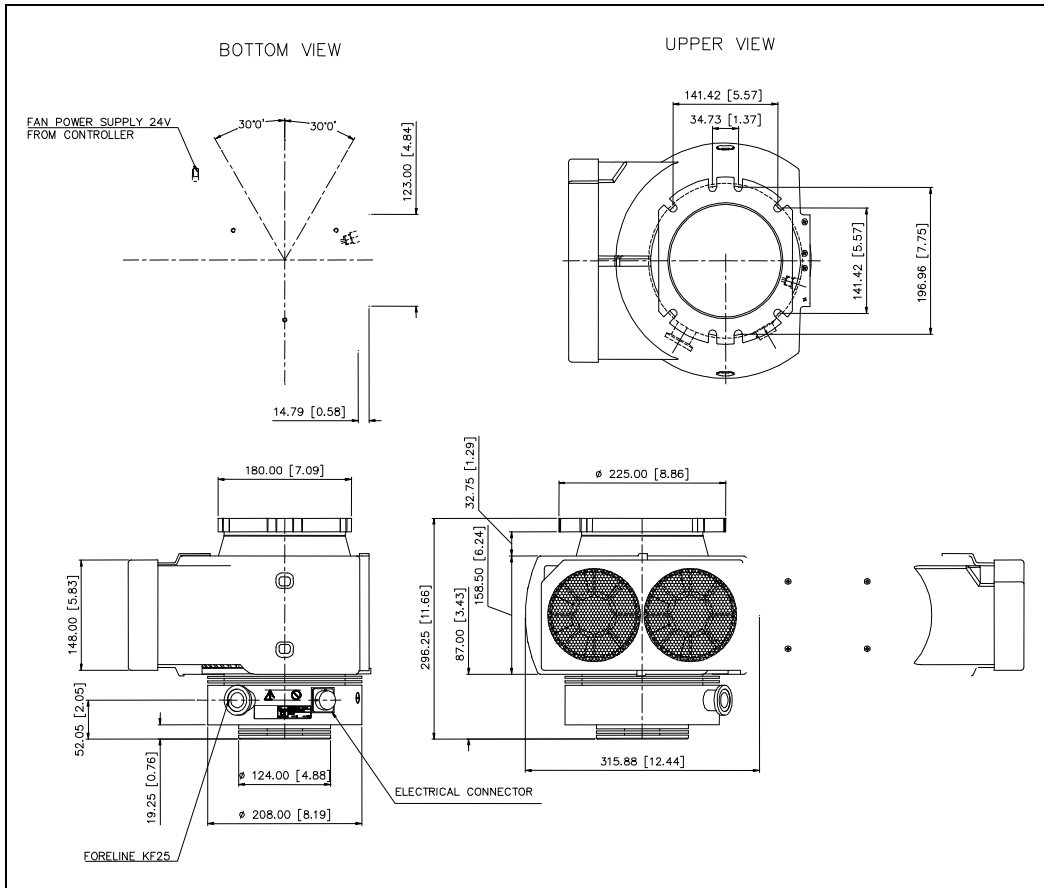
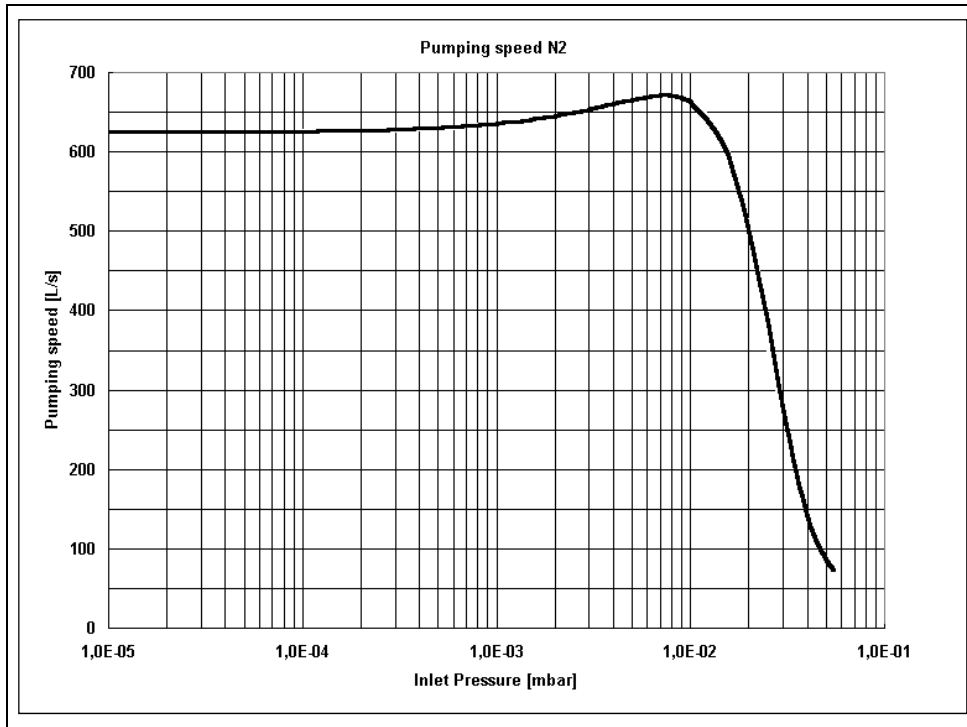


Figure 5

**17 Technical Information**  
TV 801 Navigator Bolted Flange Outline



**Figure 6** Graph of nitrogen pumping speed vs inlet pressure



## Interconnections

The following figure shows the TV 801 Bolted Flange interconnections.

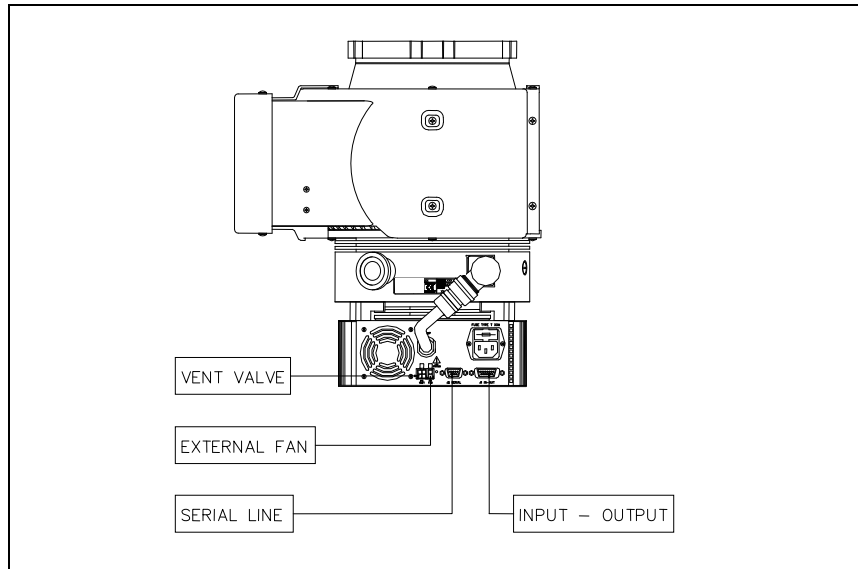


Figure 7

## P3 – Vent

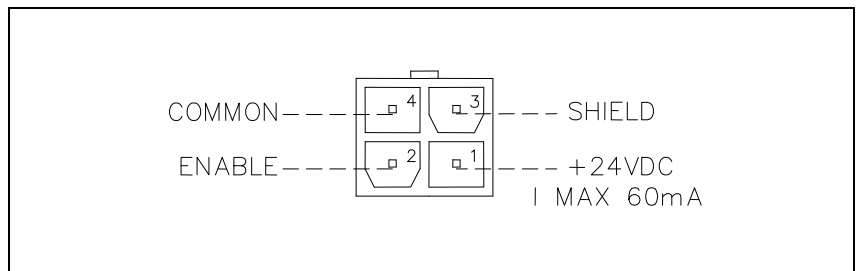


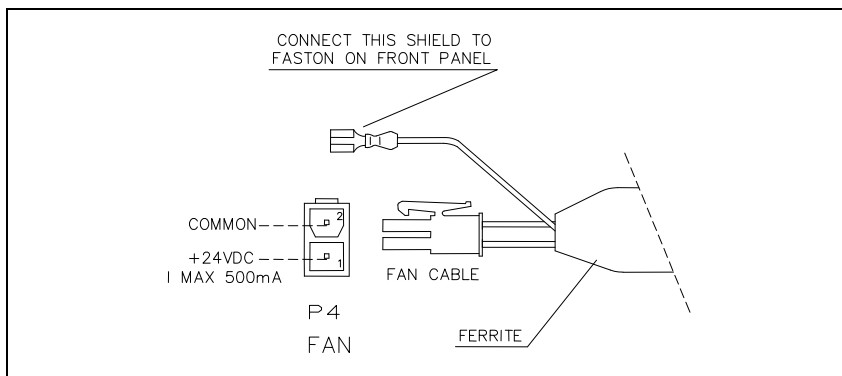
Figure 8

This is a dedicated 24 Vdc connector to control the optional vent valve.

## 17 Technical Information

### P4 – External Fan

## P4 – External Fan

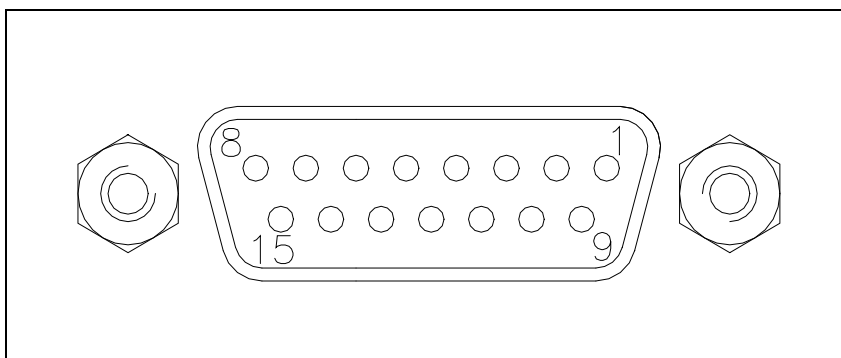


**Figure 9**

This is a dedicated 24 Vdc connector to supply the optional external fan.

A shielded cable with ferrite is shipped with the controller (see picture). The faston contact has to be connected on the front panel in order to reduce noise and accomplish the EMC rules.

## J1 - In-Out



**Figure 10**

This connector carries all the input and output signals to remote control the TV 801 Navigator Bolted Flange.

It is a 15-pins D type connector; the available signals are detailed in the table, the following paragraphs describe the signal characteristics and use.

**Tab. 3**

PIN N.	SIGNAL NAME	INPUT/ OUTPUT
1	START/STOP (+)	IN
2	START/STOP (-)	IN
3	INTERLOCK (+)	IN
4	INTERLOCK (-)	IN
5	SPEED SETTING (+)	IN
6	SPEED SETTING (-)	IN
7	SOFT START (+)	IN
8	SOFT START (-)	IN
9	+24 Vdc	OUT
10	RELAY CONTACT: NORMALLY OPEN	OUT
11	PROGRAMMABLE SET POINT	OUT
12	RELAY CONTACT: NORMALLY OPEN	OUT
13	FAULT OUTPUT	OUT
14	PROGRAMMABLE ANALOG SIGNAL (+)	OUT
15	GROUND PROGRAMMABLE ANALOG SIGNAL (-)	OUT

## Signal Description

**START/STOP:** input signal to start or stop the pump. With the supplied cover connector the START/STOP (+) signal is connected to the +24 Vdc pin and the START/STOP (-) signal to the GROUND pin: in this condition the pump automatically starts as soon as the controller recognises the input supply ("Plug & Pump").

**INTERLOCK:** input signal to control the pump rotation. With the supplied cover connector the INTERLOCK (+) signal is connected to the +24 Vdc pin and the INTERLOCK (-) signal to the GROUND pin.

## 17 Technical Information

### J1 - In-Out

**RELAY CONTACT:** This relay output signal is enabled when the reference quantity chosen (frequency, current, time) is higher than the set threshold. The signal can be “normally open” (it will close the circuit when activated) or “normally close”.

The factory default setting are:

- Frequency: 582 Hz (90% of the max rotational frequency)
- Hysteresis: 2%
- Activation type: normally open
- Delay time: 0 sec.

These setting can be changed by serial interfaces (see “windows meaning” table: windows 101 to 105). The same settings are used by the “programmable set point”.

**SPEED SETTING:** PWM input signal to set the pump speed. The PWM signal characteristics must be the following:

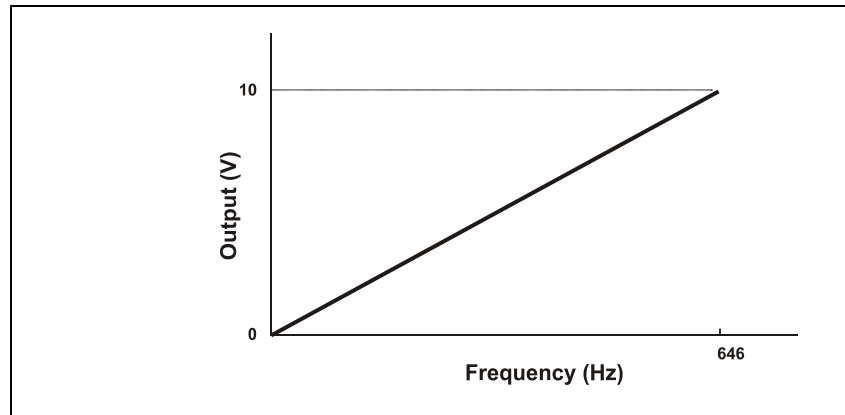
- frequency: 100 Hz +/-20%
- amplitude: 24 V max
- duty cycle range: from 25% to 75%
- corresponding to an output frequency from 272 Hz to 646 Hz linearly.

#### NOTE

The duty cycle percentage is referred to the low level portion of the PWM signal

---

**PROGRAMMABLE ANALOG SIGNAL:** this output signal is a voltage (from 0 to 10 Vdc) proportional to a reference quantity (frequency or power) set by the user. The default setting is the frequency (see the following example diagram).



**Figure 11**

**FAULT:** this open collector output signal is ON when a system fault condition is detected.

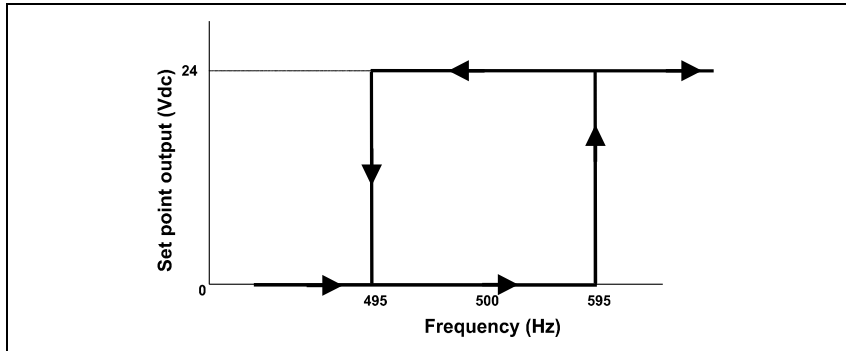
**PROGRAMMABLE SET POINT:** this open collector output signal is enabled when the reference quantity chosen (frequency, current or time) is higher than the set threshold. The signal can be "high level active" (that is the output is normally at 0 Vdc and becomes 24 Vdc when activated), or "low level active" (that is the output is normally at 24 Vdc and becomes 0 Vdc when activated). Moreover, if the reference quantity is the frequency or the current drawn, it is possible to set the hysteresis (in % of the threshold value) to avoid bouncing.

For example:

- reference quantity: frequency
- threshold: 500 Hz
- hysteresis: 1%
- actiation type: "high level"

## 17 Technical Information

### J1 - In-Out



**Figure 12**

The set point output stays at 0 Vdc until the frequency becomes higher than 505 Hz (that is 500 Hz + 1% of 500 Hz), then the output goes at 24 Vdc and stays at 24 Vdc until the frequency becomes lower than 495 Hz (that is 500 Hz - 1% of 500 Hz).

It is possible to delay the set point checking for a programmable delay time.

The PROGRAMMABLE SET POINT signal has the following default settings:

- reference quantity: frequency
- threshold: 582 Hz
- hysteresis: 2 %
- activation type: high level
- delay time: 0 second

#### NOTE

The Navigator Software (optional) allows the operator to set all the programmable feature.

When no external input-output device is available this connector must be closed with the supplied mating connector that short-circuits the START and INTERLOCK inputs with the GROUND and 24 Vdc OUT (see the following figure).

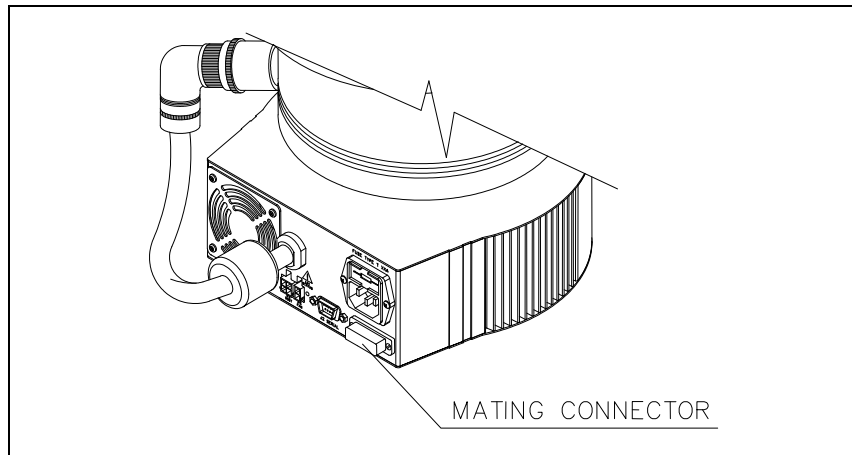


Figure 13

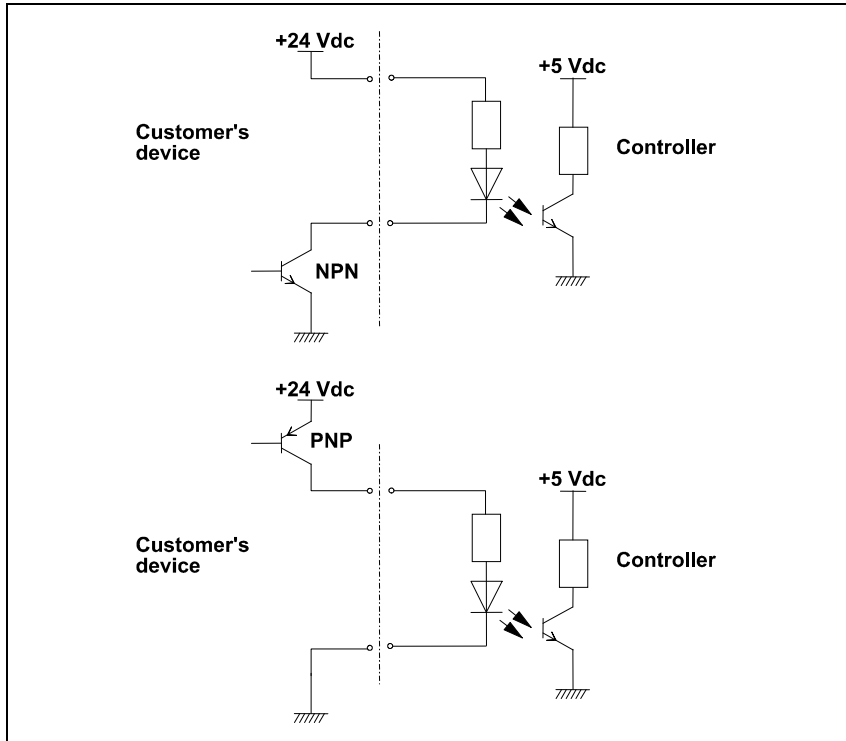
## How to Connect the Output Open Collector of the Controller

Here below there are the typical connections of the open collector input of SQ 337 to an external system. Two cases are considered:

- 1. the customer supplies the 24 Vdc
- 2. the customer does not supply the 24 Vdc.

Please note that on the connector a 24 Vdc, 60 mA voltage, a GROUND signal and the open collector pin are available.

**17 Technical Information**  
**J1 - In-Out**



**Figure 14 Case 1**



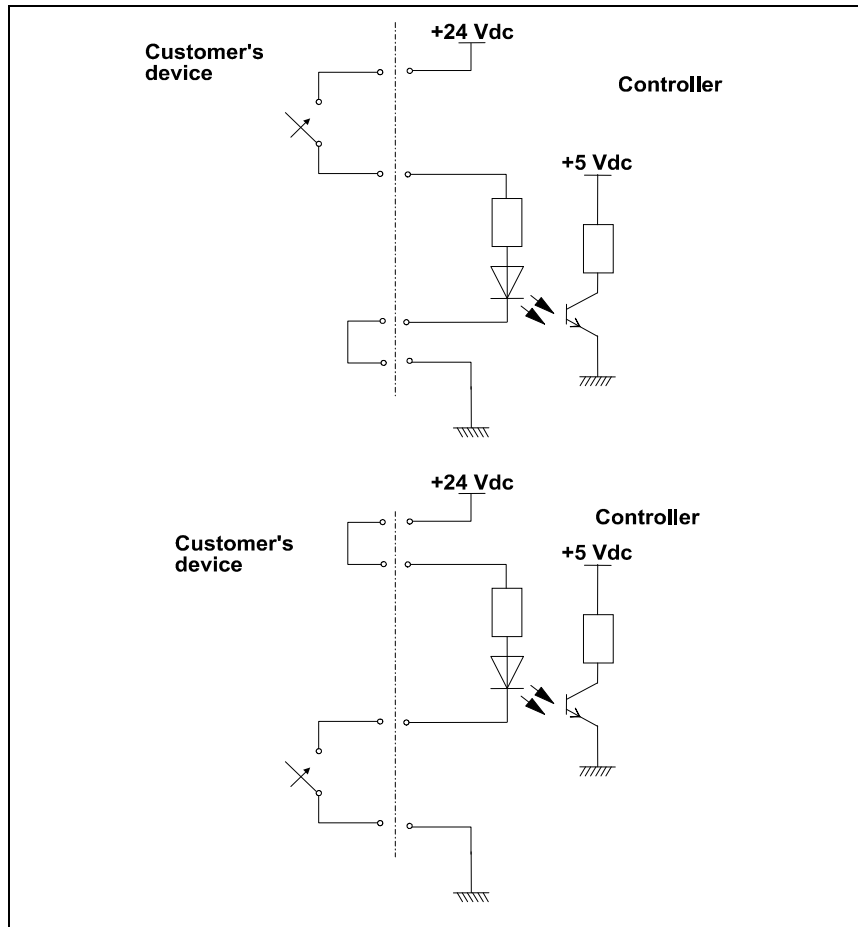


Figure 15 Case 2 with relay utilization

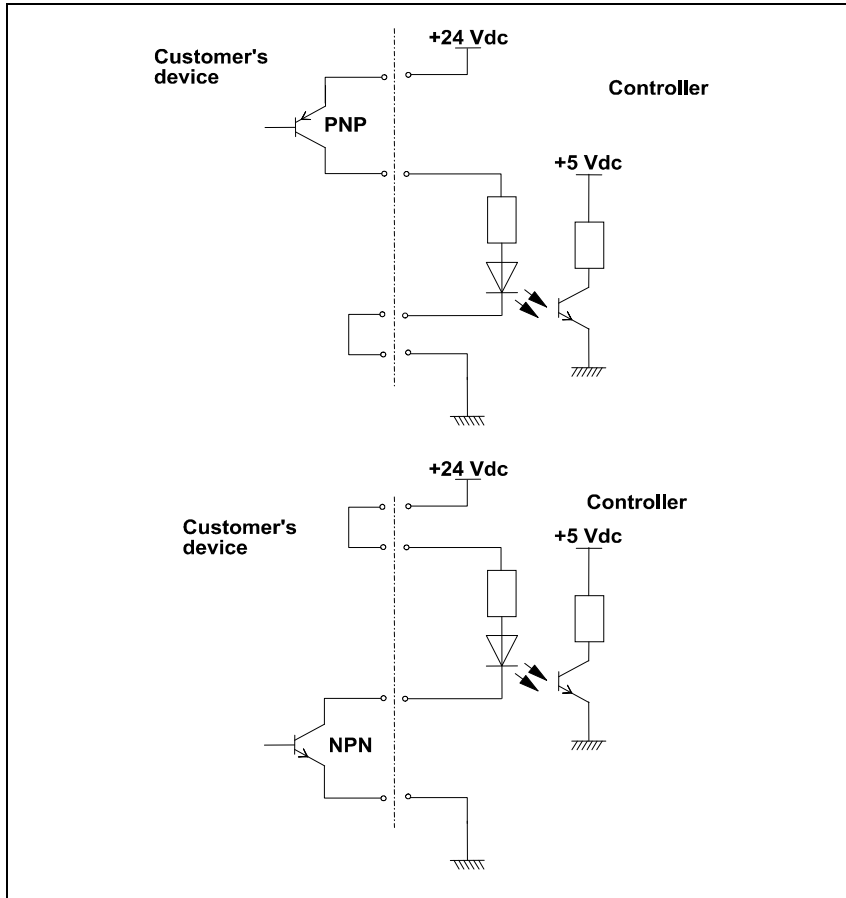
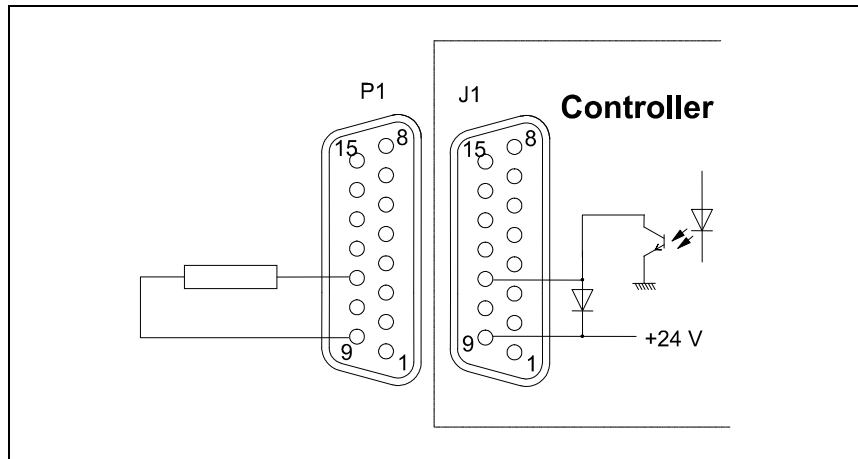


Figure 16 Case 2 with transistor utilization

## How to Connect the Outputs of the Controller

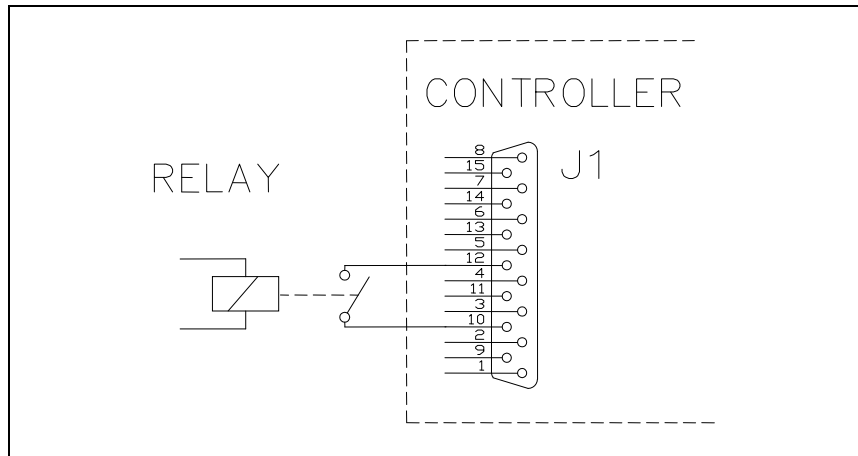
The following figure shows a typical logic output connection (relay coil) but any other device may be connected e.g. a LED, a computer, etc., and the related simplified circuit of the controller.

The following figure refers to the programmable set point signal on pins 11 and 9.



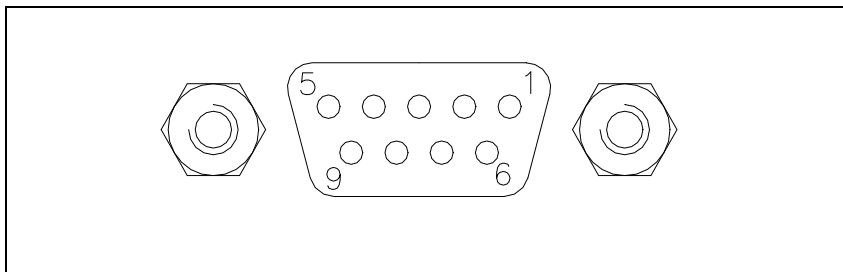
**Figure 17** Typical output connection

The following figure shows a typical output connection to a relay coil.



**Figure 18** Output to a relay coil

## P2 – Serial



**Figure 19** Output to a relay coil

This is a 9 pin D-type serial input/output connector to control via an RS 232 or RS 485 connection the TV 801 Navigator Bolted Flange.

**Tab. 4**

PIN N.	SIGNAL NAME
1	+5V OUT
2	TX (RS232)
3	RX (RS232)
4	A + (RS422 optional)
5	GND
6	A + (RS485)
7	B – (RS422 optional)
8	B – (RS485)
9	RESERVED

Note that the vent valve can also be controlled by means of the serial connection.

A serial communication kit with a serial cable and the Navigation software is available (optional).

## Procedure to Connect the Serial and I/O Ports to an External Cable

In the following picture, it has showed the right procedure to connect a cable to the I/O or to the serial port. A shielded cable has to be utilized. Remove the plastic protection on both the ends of the cable (picture b) and after it is necessary to connect the wires to the single pins like showed in the picture c.

**NOTE**

Take care to have a good contact between the metallic case and the external shield of the wire. Moreover, this operation has to be done at least on the controller side.

In this way, you will be sure to reduce the influence of the external noise and to accomplish the EMC requests. In picture d is showed the cable assembled.

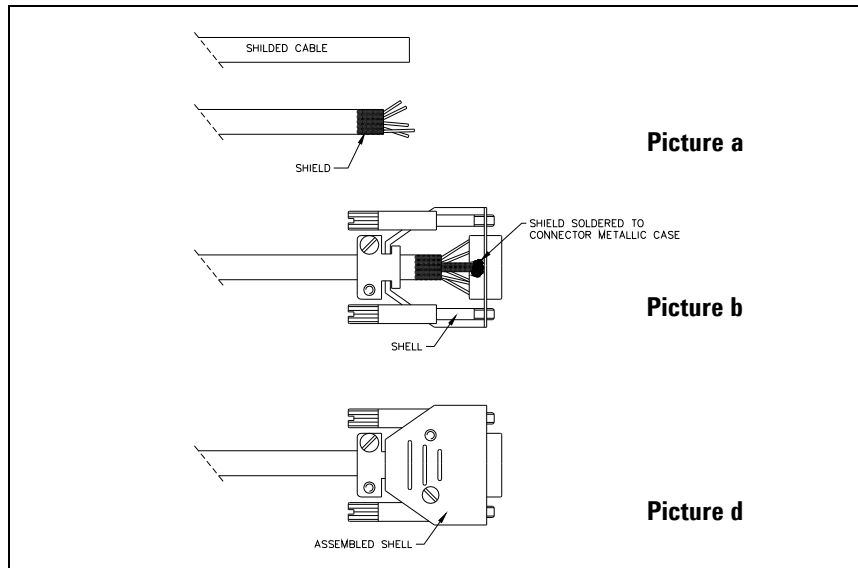


Figure 20

## RS 232/RS 485 Communication Description

Both the RS 232 and the RS 485 interfaces are available on the connector P2. The communication protocol is the same (see the structure below), but only the RS 485 manages the address field. Therefore to enable the RS 485 is necessary to select the type of communication as well as the device address by means of the Navigator software.

### Communication Format

- 8 data bit
- no parity
- 1 stop bit
- baud rate: 600/1200/2400/4800/9600 programmable

### Communication Protocol

The communication protocol is a MASTER/SLAVE type where:

- Host = MASTER
- Controller = SLAVE

The communication is performed in the following way:

the host (MASTER) send a MESSAGE + CRC to the controller (SLAVE);

1. the controller answer with an ANSWER + CRC to the host.
2. the MESSAGE is a string with the following format:

<STX>+<ADDR>+<WIN>+<COM>+<DATA>+<ETX>+<CRC>

where:

**NOTE**

When a data is indicated between two quotes ('...') it means that the indicated data is the corresponding ASCII character.

- <STX> (Start of transmission) = 0x02
- <ADDR> (Unit address) = 0x80 (for RS 232)  
<ADDR> (Unit address) = 0x80 + device number (0 to 31) (for RS 485)
- <WIN> (Window) = a string of 3 numeric character indicating the window number (from '000' to '999'); for the meaning of each window see the relevant paragraph.
- <COM> (Command) = 0x30 to read the window, 0x31 to write into the window
- <DATA> = an alphanumeric ASCII string with the data to be written into the window. In case of a reading command this field is not present.  
The field length is variable according to the data type as per the following table:

**Tab. 5**

Data Type	Field Length	Valid Characters
Logic (L)	1	'0' = OFF '1' = ON
Numeric (N)	6	'-', '.', '0' ... '9' right justified with '0'
Alphanumeric (A)	10	from blank to ' _ ' (ASCII)

<ETX> (End of transmission) = 0x03

<CRC> = XOR of all characters subsequent to <STX> and including the <ETX> terminator. The value is hexadecimal coded and indicated by two ASCII character.

The addressed SLAVE will respond with an ANSWER whose structure depends from the MESSAGE type.

When the MESSAGE is a reading command, the SLAVE will respond transmitting a string with the same structure of the MESSAGE.

## 17 Technical Information

### RS 232/RS 485 Communication Description

#### NOTE

Using the RS 485 interface, the message structure remains identical to the one used for the RS 232 interface, the only difference being that the value assigned to the ADDRESS <ADDR>

The controller can answers with the following response types:

**Tab. 6**

Type	Length	Value	Description
Logic	1 byte	-	After a read instruction of a logic window
Numeric	6 bytes	-	After a read instruction of a numeric window
Alphanumeric	10 bytes	-	After a read instruction of an alphanumeric window
ACK	1 byte	(0x6)	The command execution has been successfully completed
NACK	1 byte	(0x15)	The command execution has been failed
Unknown Window	1 byte	(0x32)	The specified window in the command is not a valid window
Data Type Error	1 byte	(0x33)	The data type specified in the command (Logic, Numeric or Alphanumeric) is not accorded with the specified Window
Out of Range	1 byte	(0x34)	The value expressed during a write command is out of the range value of the specified window
Win Disabled	1 byte	(0x35)	The specified window is Read Only or temporarily disabled (for example you can't write the Soft Start when the Pump is running)



**Examples**

**Command: START**

Source: PC

Destination: Controller

02	80	30	30	30	31	31	03	42	33
STX	ADDR	WINDOW			WR	ON	ETX	CRC	

Source: Controller

Destination: PC

02	80	06	03	38	35
STX	ADDR	ACK	ETX	CRC	

**Command: STOP**

Source: PC

Destination: Controller

02	80	30	30	30	31	30	03	42	32
STX	ADDR	WINDOW			WR	OFF	ETX	CRC	

Source: Controller

Destination: PC

02	80	06	03	38	35
STX	ADDR	ACK	ETX	CRC	

## 17 Technical Information

### RS 232/RS 485 Communication Description

#### Command: SOFT-START (ON)

Source: PC

Destination: Controller

02	80	31	30	30	31	31	03	42	32
STX	ADDR	WINDOW			WR	ON	ETX	CRC	

Source: Controller

Destination: PC

02	80	06	03	38	35
STX	ADDR	ACK	ETX	CRC	

#### Command: SOFT-START (OFF)

Source: PC

Destination: Controller

02	80	31	30	30	31	30	03	42	33
STX	ADDR	WINDOW			WR	OFF	ETX	CRC	

Source: Controller

Destination: PC

02	80	06	03	38	35
STX	ADDR	ACK	ETX	CRC	

## Window-Meanings

Tab. 7

N.	Read/ Write	Data Type	Description	Admitted Values
000	R/W	L	Start/Stop (in remote mode the window is a read only)	Start = 1 Stop = 0
008	R/W	L	Remote (default) or Serial configuration	Remote = 1 Serial = 0 (default = 1)
100	R/W	L	Soft Start (write only in Stop condition)	YES = 1 NO = 0
101	R/W	N	Set Point type	0 = Frequency 1 = Current 2 = Time (default = 0)
102	R/W	N	Set Point threshold (expressed in Hz, mA or s)	(default = 582)
103	R/W	N	Set Point delay: time between the pump start and the set point check (seconds)	0 to 99999 (default = 0)
104	R/W	L	Set Point signal activation type: the signal can be "high level active" or "low level active"	0 = high level active 1 = low level active (default = 0)
105	R/W	N	Set point hysteresis (in % of threshold)	0 to 100 (default = 2)
106	R/W	L	Intercooling	0 = NO 1 = YES

## 17 Technical Information

### Window-Meanings

N.	Read/ Write	Data Type	Description	Admitted Values
107	R/W	L	Active Stop (write only in stop)	0 = NO 1 = YES
108	R/W	N	Baud rate	600 = 0 1200 = 1 2400 = 2 4800 = 3 9600 = 4 (default = 4)
109	W	L	Pump life/ cycle time/ cycle number reset	To reset write '1'
110	R/W	L	Interlock type (default = 1)	Impulse = 0 Continuous = 1
111	R/W	L	Analog output type: output voltage signal proportional to frequency or power	0 = frequency 1 = power (default = 0)
120	R/W	N	Rotational frequency setting (Hz)	272 to 646 (default = 646)
121	R/W	N	Maximum rotational frequency in Hz (active only in Stop condition)	272 to 646 (default = 646)
122	R/W	L	Set vent valve on/off (on = closed)	On = 1 Off = 0 (default = 1)
123 124	Reserved to Agilent service			
125	R/W	L	Set the vent valve operation	Automatic = 0 (see note 1.) On command = 1 (see note 2.)
126	R/W	N	Vent valve opening delay (expressed in 0.2 sec)	0 to 65535 (corresponding to 0 to 13107 sec)
130	Reserved to Agilent service			

<b>N.</b>	<b>Read/ Write</b>	<b>Data Type</b>	<b>Description</b>	<b>Admitted Values</b>
200	R	N	Pump current in mA dc	
201	R	N	Pump voltage in Vdc	
202	R	N	Pump power in W (pump current x pump voltage duty cycle)	
203	R	N	Driving frequency in Hz	
204	R	N	Pump temperature in °C	0 to 70
205	R	N	Pump status	Stop = 0 Waiting intlk = 1 Starting = 2 Auto-tuning = 3 Braking = 4 Normal = 5 Fail = 6
206	R	N	Error code	Bit description: see the following figure
300	R	N	Cycle time in minutes (zeroed by the reset command)	0 to 999999
301	R	N	Cycle number (zeroed by the reset command)	0 to 9999
302	R	N	Pump life in hours (zeroed by the reset command)	0 to 999999

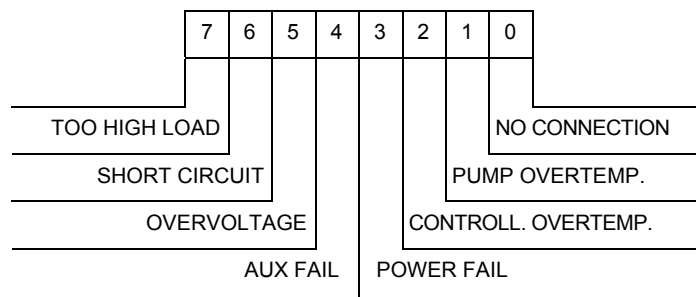
## 17 Technical Information

### Window-Meanings

N.	Read/ Write	Data Type	Description	Admitted Values
320 to 399			Reserved to Agilent service	
400	R	A	CRC EPROM (QE)	QE8XXXX (where "XXXX" are variable)
402	R	A	CRC Param. (PA)	PA8XXXX (where "XXXX" are variable)
404	R	A	CRC parameter structure	XXXX
500			Reserved to Agilent service	
503	R/W	N	RS 485 address	0 to 31 (default = 0)
504	R/W	L	Serial type select	0 = RS 232 1 = RS 485 (default = 0)

#### NOTE

1. Automatic means that when the controller stops, the vent valve is opened with a delay defined by window n. 126; when the controller starts, the vent valve is immediately closed.
2. On command means that the vent valve is opened or closed by means of window n. 122.



**Figure 21** Window N. 206 Bit Description

## Air Cooling Kit

### TV 801 Bolted Flange with Navigator Controller

An air cooling kit (mod. 5214 NM) is available to improve the TV 801 Bolted Flange cooling during heavy operational conditions.

Single fan specifications:

- air flow: 187 m<sup>3</sup>/h
- input voltage: 24 Vdc
- dimensions: 127 x 127 x 38 mm (5 x 5 x 1.5 in.)
- power: 4.6 W

To supply the fan it is necessary to connect the fan supply to the P4 connector of the controller with the special shielded cable included into the kit to reduce noises and to accomplish to EMC norms.

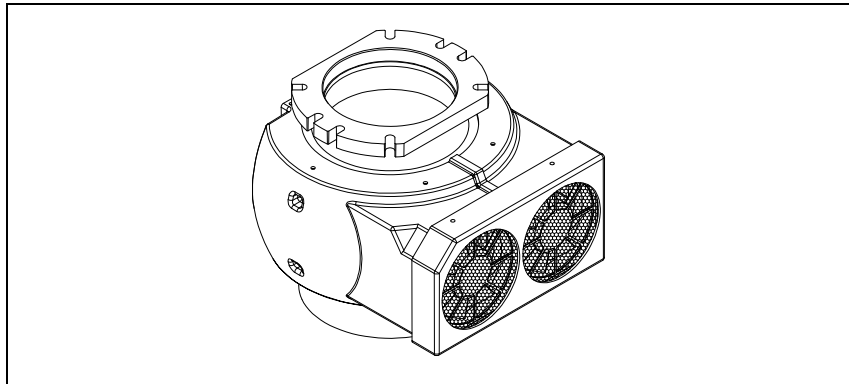


Figure 22

## 17 Technical Information

### Connection of the Fore-Vacuum Pump

## Connection of the Fore-Vacuum Pump

A flange KF 40 NW is available to connect the Turbo V 801 pump to the fore-vacuum pump. A hose or vacuum approved pipe can be used. If a rigid pipe is used, any vibration generated by the mechanical pump must be eliminated through the use of bellows.

#### NOTE

The Turbo V801 pump is characterized by its high compression ratio also for oil vapors. When using a mechanical oil-sealed pump, it is advisable to install a suitable trap between the turbopump and the fore-vacuum pump in order to prevent oil backstreaming.

## Connection to the Pump

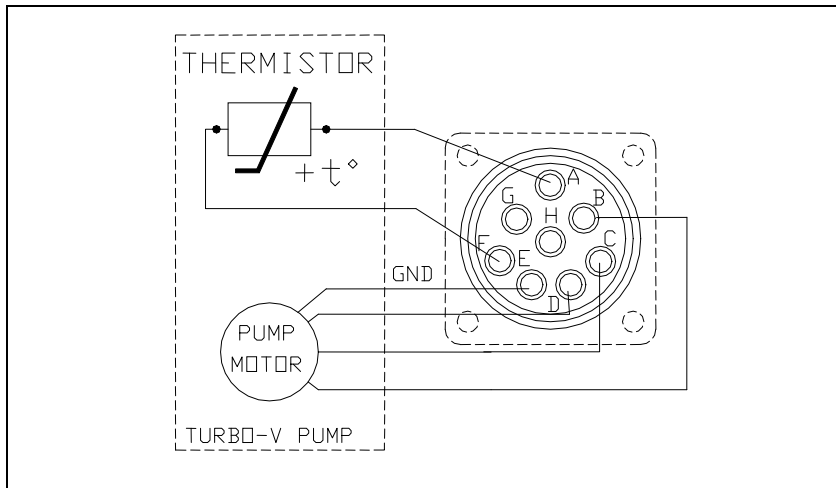
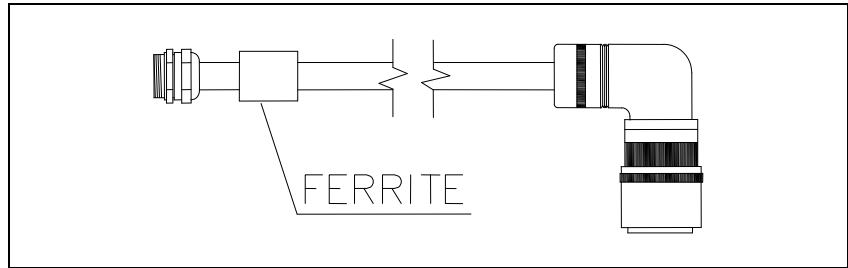


Figure 23



Also the pump cable is shielded and is equipped with ferrite (see the following picture).



**Figure 24**

The turbopump is connected to the controller through an 8-pin connector. Pins B, C and D are the 3-phase supply to the motor, pins A and F are connected to the temperature sensor (NTC type, 30 K $\Omega$  resistance at 25° C) and pin E is connected to the pump ground; pins G and H are not connected.

If the temperature sensor is disconnected, the pump will not start. To prevent damage to the pump when the temperature exceeds 60° C, the sensor automatically cuts out the power supply.

## Pump Used in Presence of Magnetic Fields

Magnetic fields induce eddy currents in the rotor of a turbomolecular pump that tend to oppose to its rotation. The result is increased electrical power consumption by the motor, most of which is dissipated in the rotor. Since the rotor is not in contact with the stator the above power can leave the rotor mainly by radiation and hence the rotor may be overheated while static parts of the pump remain cool. This effect is strongly dependant from the intensity, time function and distribution of the magnetic field. In general, therefore, an increase in pump current can be expected. If this increase is lower than 50% of the current value drawn by the motor in high vacuum operation, no particular problem should be expected.

However if the effect is greater, than the case should be carefully reviewed by Agilent's specialist. As a matter of fact, in case of high magnetic fields, also important forces might be generated and applied to the rotor.

## Accessories and Spare Parts

**Tab. 8**

<b>Description</b>	<b>Part number</b>
Mains cable NEMA Plug, 3m long	969-9958
Mains cable European Plug, 3m long	969-9957



**Agilent Technologies**

***Vacuum Products Division***

*Dear Customer,*

*Thank you for purchasing an Agilent vacuum product. At Agilent Vacuum Products Division we make every effort to ensure that you will be satisfied with the product and/or service you have purchased.*

*As part of our Continuous Improvement effort, we ask that you report to us any problem you may have had with the purchase or operation of our products. On the back side you find a Corrective Action request form that you may fill out in the first part and return to us.*

*This form is intended to supplement normal lines of communications and to resolve problems that existing systems are not addressing in an adequate or timely manner.*

*Upon receipt of your Corrective Action Request we will determine the Root Cause of the problem and take the necessary actions to eliminate it. You will be contacted by one of our employees who will review the problem with you and update you, with the second part of the same form, on our actions.*

*Your business is very important to us. Please, take the time and let us know how we can improve.*

*Sincerely,*

**Giampaolo LEVI**

***Vice President and General Manager  
Agilent Vacuum Products Division***

**Note:** Fax or mail the Customer Request for Action (see backside page) to Agilent Vacuum Products Division (Torino) – Quality Assurance or to your nearest Agilent representative for onward transmission to the same address.

**CUSTOMER REQUEST FOR CORRECTIVE / PREVENTIVE / IMPROVEMENT ACTION**

TO: AGILENT VACUUM PRODUCTS DIVISION TORINO – QUALITY ASSURANCE

FAX N°: XXXX-011-9979350

ADDRESS: AGILENT TECHNOLOGIES ITALIA S.p.A. – Vacuum Products Division –

Via F.lli Varian, 54 – 10040 Leinì (TO) – Italy

E-MAIL: [vpd-qualityassurance\\_pdl-ext@agilent.com](mailto:vpd-qualityassurance_pdl-ext@agilent.com)

NAME _____	COMPANY _____	FUNCTION _____
ADDRESS: _____		
TEL. N° : _____ FAX N° : _____		
E-MAIL: _____		
PROBLEM / SUGGESTION : _____ _____ _____ _____		
REFERENCE INFORMATION (model n°, serial n°, ordering information, time to failure after installation, etc.): _____ _____ _____  DATE _____		
CORRECTIVE ACTION PLAN / ACTUATION (by AGILENT VPD) _____ _____ _____ _____ _____		LOG N° _____

XXX = Code for dialing Italy from your country (es. 01139 from USA; 00139 from Japan, etc.)





**Vacuum Products Division  
Instructions for returning products**

Dear Customer:

Please follow these instructions whenever one of our products needs to be returned.

- 1) Complete the attached Request for Return form and send it to Agilent Technologies (see below), taking particular care to identify all products that have pumped or been exposed to any toxic or hazardous materials.
- 2) After evaluating the information, Agilent Technologies will provide you with a Return Authorization (RA) number via email or fax, as requested.  
**Note:** Depending on the type of return, a Purchase Order may be required at the time the Request for Return is submitted. We will quote any necessary services (evaluation, repair, special cleaning, eg).
- 3) **Important steps for the shipment of returning product:**
  - Remove all accessories from the core product (e.g. inlet screens, vent valves).
  - Prior to shipment, drain any oils or other liquids, purge or flush all gasses, and wipe off any excess residue.
  - If ordering an Advance Exchange product, please use the packaging from the Advance Exchange to return the defective product.
  - Seal the product in a plastic bag, and package product carefully to avoid damage in transit. You are responsible for loss or damage in transit.
  - Agilent Technologies is not responsible for returning customer provided packaging or containers.
  - **Clearly label package with RA number.** Using the shipping label provided will ensure the proper address and RA number are on the package. Packages shipped to Agilent without a RA clearly written on the outside cannot be accepted and will be returned.
- 4) Return only products for which the RA was issued.
- 5) **Product being returned under a RA must be received within 15 business days.**
- 6) **Ship to the location specified on the printable label, which will be sent, along with the RA number, as soon as we have received all of the required information.** Customer is responsible for freight charges on returning product.
- 7) Return shipments must comply with all applicable **Shipping Regulations** (IATA, DOT, etc.) and carrier requirements.

RETURN THE COMPLETED REQUEST FOR RETURN FORM TO YOUR NEAREST LOCATION:

**EUROPE:**  
Fax: 00 39 011 9979 330  
Fax Free: 00 800 345 345 00  
Toll Free: 00 800 234 234 00  
[vpt-customer@agilent.com](mailto:vpt-customer@agilent.com)

**NORTH AMERICA:**  
Fax: 1 781 860 9252  
Toll Free: 800 882 7426, Option 3  
[vpl-ra@agilent.com](mailto:vpl-ra@agilent.com)

**PACIFIC RIM:**  
please visit our website for individual office information  
<http://www.agilent.com>



Please read important policy information on Page 3 that applies to all returns.

1) CUSTOMER INFORMATION

Form with fields: Company Name, Contact Name, Tel, Email, Fax, Customer Ship To, Customer Bill To, VAT reg. Number, USA/Canada only, Taxable, Non-taxable

2) PRODUCT IDENTIFICATION

Table with 4 columns: Product Description, Agilent P/N, Agilent S/N, Original Purchasing Reference

3) TYPE OF RETURN (Choose one from each row and supply Purchase Order if requesting a billable service)

- 3A. Non-Billable, Billable, New PO #
3B. Exchange, Repair, Upgrade, Consignment/Demo, Calibration, Evaluation, Return for Credit

4) HEALTH and SAFETY CERTIFICATION

AGILENT TECHNOLOGIES CANNOT ACCEPT ANY PRODUCTS CONTAMINATED WITH BIOLOGICAL OR EXPLOSIVE HAZARDS, RADIOACTIVE MATERIAL, OR MERCURY AT ITS FACILITY. Call Agilent Technologies to discuss alternatives if this requirement presents a problem. The equipment listed above (check one): HAS NOT pumped or been exposed to any toxic or hazardous materials. OR HAS pumped or been exposed to the following toxic or hazardous materials. List all toxic/hazardous materials. Include product name, chemical name, and chemical symbol or formula: NOTE: If a product is received at Agilent which is contaminated with a toxic or hazardous material that was not disclosed, the customer will be held responsible for all costs incurred to ensure the safe handling of the product, and is liable for any harm or injury to Agilent employees as well as to any third party occurring as a result of exposure to toxic or hazardous materials present in the product. Print Name: Authorized Signature: Date:

5) FAILURE INFORMATION:

Failure Mode (REQUIRED FIELD. See next page for suggestions of failure terms): Detailed Description of Malfunction: (Please provide the error message) Application (system and model):

I understand and agree to the terms of Section 6, Page 3/3. Print Name: Authorized Signature: Date:



Vacuum Products Division
Request for Return Form
(Health and Safety Certification)

Please use these Failure Mode to describe the concern about the product on Page 2.

TURBO PUMPS and TURBO CONTROLLERS

Table with 3 columns: APPARENT DEFECT/MALFUNCTION, POSITION, and PARAMETERS. Includes sub-sections for OPERATING TIME.

ION PUMPS/CONTROLLERS

Table listing failure modes for Ion Pumps/Controllers such as Bad feedthrough, Vacuum leak, and Error code on display.

VALVES/COMPONENTS

Table listing failure modes for Valves/Components such as Main seal leak, Solenoid failure, and Damaged sealing area.

LEAK DETECTORS

Table listing failure modes for Leak Detectors such as Cannot calibrate, Vacuum system unstable, and Failed to start.

INSTRUMENTS

Table listing failure modes for Instruments such as Gauge tube not working, Communication failure, and Error code on display.

SCROLL AND ROTARY VANE PUMPS

Table listing failure modes for Scroll and Rotary Vane Pumps such as Pump doesn't start, Doesn't reach vacuum, and Pump seized.

DIFFUSION PUMPS

Table listing failure modes for Diffusion Pumps such as Heater failure, Doesn't reach vacuum, and Vacuum leak.

Section 6) ADDITIONAL TERMS

Please read the terms and conditions below as they apply to all returns and are in addition to the Agilent Technologies Vacuum Product Division – Products and Services Terms of Sale.

- Customer is responsible for the freight charges for the returning product. Return shipments must comply with all applicable Shipping Regulations (IATA, DOT, etc.) and carrier requirements.
Customers receiving an Advance Exchange product agree to return the defective, rebuildable part to Agilent Technologies within 15 business days. Failure to do so, or returning a non-rebuildable part (crashed), will result in an invoice for the non-returned/non-rebuildable part.
Returns for credit toward the purchase of new or refurbished Products are subject to prior Agilent approval and may incur a restocking fee. Please reference the original purchase order number.
Units returned for evaluation will be evaluated, and a quote for repair will be issued. If you choose to have the unit repaired, the cost of the evaluation will be deducted from the final repair pricing. A Purchase Order for the final repair price should be issued within 3 weeks of quotation date. Units without a Purchase Order for repair will be returned to the customer, and the evaluation fee will be invoiced.
A Special Cleaning fee will apply to all exposed products per Section 4 of this document.
If requesting a calibration service, units must be functionally capable of being calibrated.

## Sales and Service Offices

### United States

**Agilent Technologies  
Vacuum Products Division**  
121 Hartwell Avenue  
Lexington, MA 02421 - USA  
Tel.: +1 781 861 7200  
Fax: +1 781 860 5437  
Toll-Free: +1 800 882 7426

### Benelux

**Agilent Technologies Netherlands B.V.  
Vacuum Products Division**  
Herculesweg 8  
4338 PL Middelburg  
The Netherlands  
Tel.: +31 118 671570  
Fax: +31 118 671569  
Toll-Free: 00 800 234 234 00

### Canada

**Central coordination through: Agilent Technologies  
Vacuum Products Division**  
121 Hartwell Avenue  
Lexington, MA 02421 - USA  
Tel.: +1 781 861 7200  
Fax: +1 781 860 5437  
Toll-Free: +1 800 882 7426

### China

**Agilent Technologies (China) Co. Ltd  
Vacuum Products Division**  
No.3, Wang Jing Bei Lu,  
Chao Yang District,  
Beijing, 100102  
China  
Tel.: +86 (10) 6439 7718  
Toll-Free: 800 820 6556

### France

**Agilent Technologies France  
Vacuum Products Division**  
7 Avenue des Tropiques  
Z.A. de Courtaboeuf - B.P. 12  
91941 Les Ulis cedex - France  
Tel.: +33 (0) 1 69 86 38 84  
Fax: +33 (0) 1 69 86 29 88  
Toll free: 00 800 234 234 00

### Germany and Austria

**Agilent Technologies  
Vacuum Products Division**  
Alsfelder Strasse 6 Postfach 11  
14 35  
64289 Darmstadt – Germany  
Tel.: +49 (0) 6151 703 353  
Fax: +49 (0) 6151 703 302  
Toll free: 00 800 234 234 00

### India

**Agilent Technologies India Pvt. Ltd.  
Vacuum Product Division**  
G01. Prime corporate Park,  
230/231, Sahar Road, Opp. Blue Dart Centre,  
Andheri (East), Mumbai – 400 099.India  
Tel: +91 22 30648287/8200  
Fax: +91 22 30648250  
Toll Free: 1800 113037

### Italy

**Agilent Technologies Italia S.p.A.  
Vacuum Products Division**  
Via F.lli Varian, 54  
10040 Leini, (Torino) - Italy  
Tel.: +39 011 997 9111 Fax: +39 011 997 9350  
Toll-Free: 00 800 234 234 00

### Japan

**Agilent Technologies Japan, Ltd.  
Vacuum Products Division**  
8th Floor Sumitomo Shibaura Building  
4-16-36 Shibaura Minato-ku Tokyo 108-0023 - Japan  
Tel.: +81 3 5232 1253  
Fax: +81 3 5232 1710  
Toll-Free: 0120 655 040

### Korea

**Agilent Technologies Korea, Ltd.  
Vacuum Products Division**  
Shinsa 2nd Bldg. 2F 966-5 Daechi-dong  
Kangnam-gu, Seoul  
Korea 135-280  
Tel.: +82 2 3452 2452  
Fax: +82 2 3452 2451  
Toll-Free: 080 222 2452

### Mexico

**Agilent Technologies  
Vacuum Products Division**  
Concepcion Beistegui No 109 Col Del Valle  
C.P. 03100 – Mexico, D.F.  
Tel.: +52 5 523 9465  
Fax: +52 5 523 9472

### Singapore

**Agilent Technologies Singapore Pte. Ltd,  
Vacuum Products Division**  
Agilent Technologies Building,  
1 Yishun Avenue 7,  
Singapore 768923  
Tel : (65) 6215 8045  
Fax : (65) 6754 0574

### Southeast Asia

**Agilent Technologies Sales Sdn Bhd  
Vacuum Products Division**  
Unit 201, Level 2 uptown 2,  
2 Jalan SS21/37, Damansara Uptown  
47400 Petaling Jaya,  
Selangor, Malaysia  
Tel : +603 7712 6106  
Fax: +603 6733 8121

### Taiwan

**Agilent Technologies Taiwan Limited  
Vacuum Products Division (3F)**  
20 Kao-Shuang Rd.,  
Pin-Chen City, 324  
Taoyuan Hsien , Taiwan, R.O.C.  
Tel. +886 34959281  
Toll Free: 0800 051 342

### UK and Ireland

**Agilent Technologies UK, Ltd.  
Vacuum Products Division**  
6 Mead Road Oxford Industrial Park  
Yarnton, Oxford OX5 1QU – UK  
Tel.: +44 (0) 1865 291570  
Fax: +44 (0) 1865 291571  
Toll free: 00 800 234 234 00

### Other Countries

**Agilent Technologies Italia S.p.A.  
Vacuum Products Division**  
Via F.lli Varian, 54 10040 Leini, (Torino) -  
Italy  
Tel.: +39 011 997 9111  
Fax: +39 011 997 9350  
Toll-Free: 00 800 234 234 00

### Customer Support & Service

#### **NORTH AMERICA:**

Toll Free: 800 882 7426, Option 3  
vpl-ra@agilent.com

#### **EUROPE:**

Toll Free: 00 800 234 234 00  
vpt-customer@agilent.com

#### **PACIFIC RIM:**

please visit our website for individual office  
information <http://www.agilent.com>

#### **Worldwide Web Site, Catalog and Order**

##### **On-line:**

[www.agilent.com](http://www.agilent.com)  
Representative in most countries  
12/10

© Agilent Technologies, Inc. 2011

Printed in ITALY

04/2011

Publication Number: 87-980-001-01 (D)



# Agilent Technologies